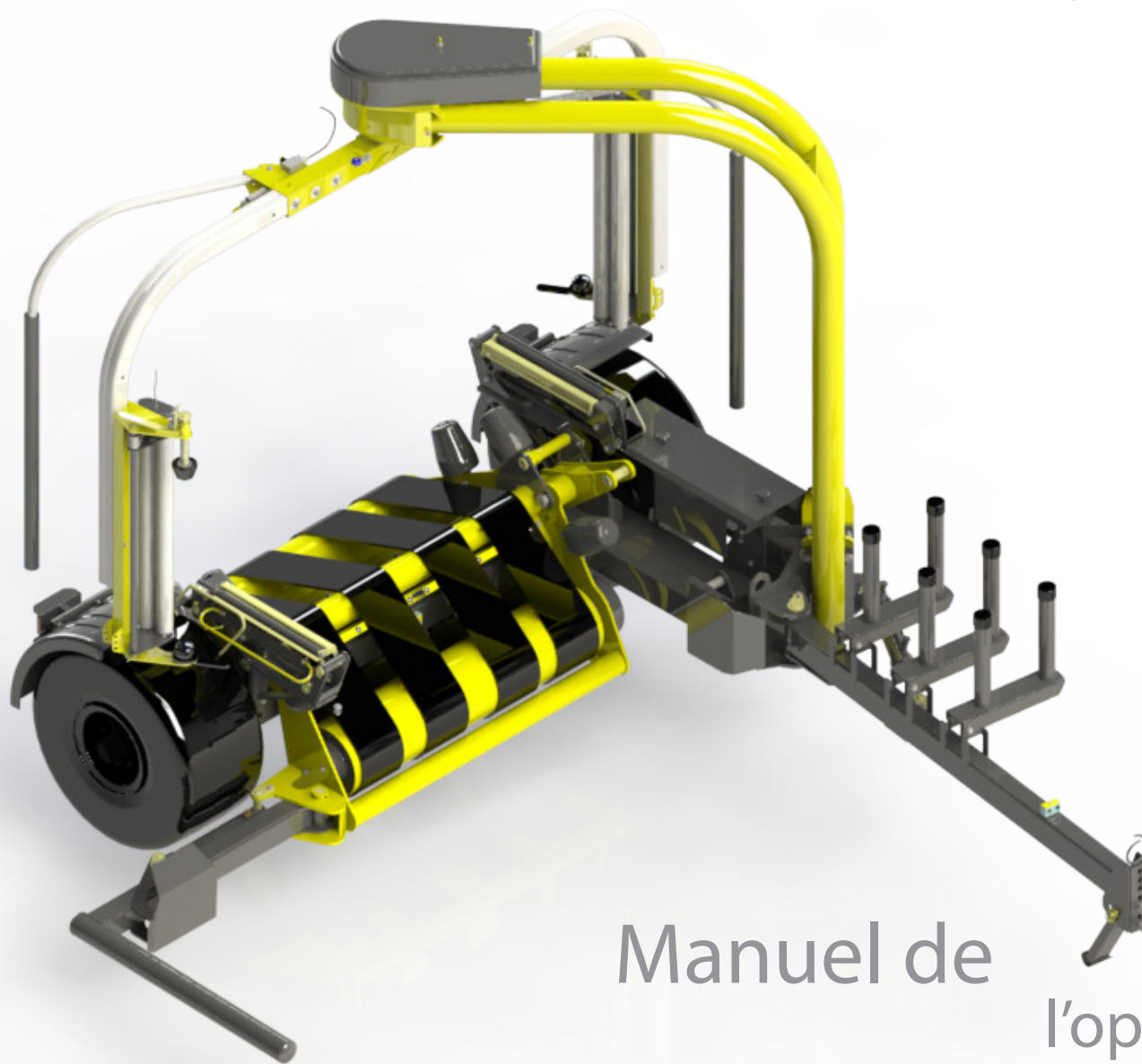


# 1400 EH - Autowrap



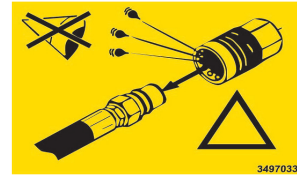
Manuel de  
l'opérateur

## TABLE DES MATIÈRES

| Chapitre | Contenu                              | Page |
|----------|--------------------------------------|------|
| 1        | AUTOCOLLANTS DE SÉCURITÉ             | 2    |
| 2        | INTRODUCTION                         | 3    |
| 3        | CARACTÉRISTIQUES TECHNIQUES          | 5    |
| 4        | CONSIGNES DE SÉCURITÉ                | 6    |
| 5        | ENRUBANNAGE                          | 8    |
| 6        | PRÉPARATION DE LA MACHINE            | 10   |
| 7        | INFORMATIONS SUR L'UNITÉ DE COMMANDE | 18   |
| 8        | FONCTIONNALITÉS OPÉRATIONNELLES      | 27   |
| 9        | SYSTÈME ÉLECTROHYDRAULIQUE           | 33   |
| 10       | DÉPANNAGE                            | 41   |
| 11       | MAINTENANCE                          | 44   |
| 12       | GARANTIE                             | 47   |
| 13       | DÉCLARATION DE CONFORMITÉ            | 48   |



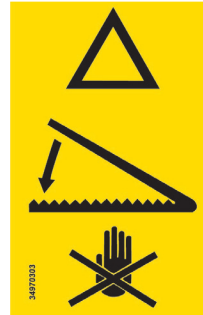
Lisez attentivement  
le manuel de l'opérateur  
avant d'utiliser la machine



Attention, tous  
les flexibles sont sous  
pression en permanence.



Vérifiez que les bras  
d'enrubannage ne dépassent  
pas 30 tr/min.



Danger – N'approchez  
pas les mains  
des lames aiguisées



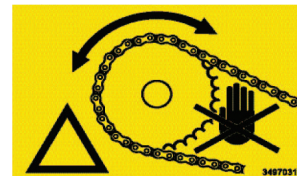
Vérifiez que l'ensemble  
des vis et boulons  
ont été serrés  
avant d'utiliser la machine



Danger – Restez à distance respectable  
quand la machine fonctionne



Risque de rotation  
Pré-étireur



N'ouvrez pas et n'enlevez pas  
les dispositifs de protection  
quand la machine  
est reliée au tracteur.

Tanco Autowrap Ltd vous félicite d'avoir choisi l'enrubanneuse de balles TANCO AUTOWRAP 1400. Nous sommes certains que cette machine vous apportera entière satisfaction et que vous pourrez profiter de votre investissement pendant de nombreuses années.

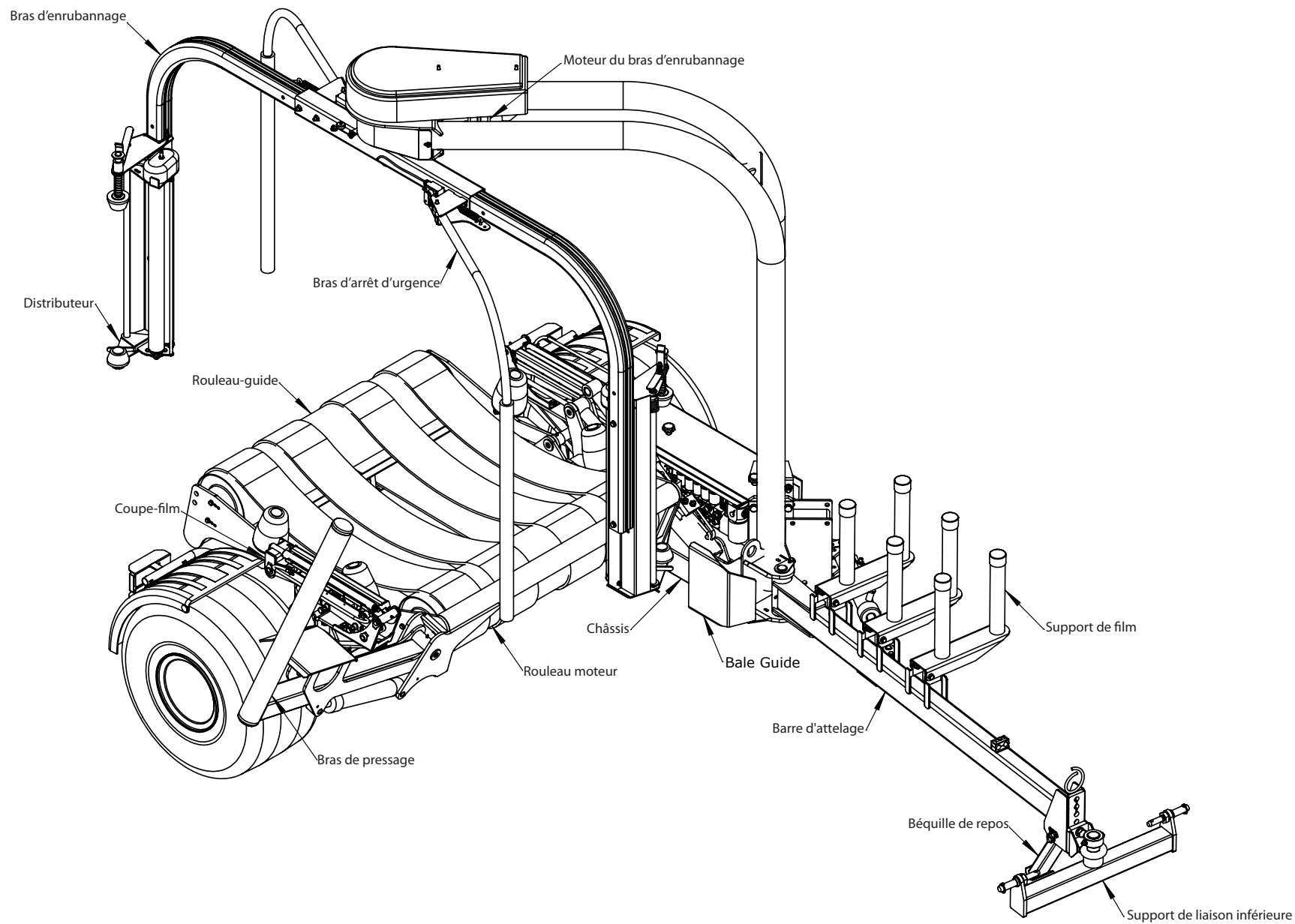
L'enrubanneuse TANCO AUTOWRAP 1400 est une machine d'enrubannage de balles de grande capacité et d'une grande efficacité. Son centre de gravité bas et la conception unique de la table en deux parties permettent de diminuer au maximum la consommation d'énergie sans nuire au rendement. Ce système est breveté.

Cette machine est commandée par le système hydraulique du tracteur et contrôlée à partir de la cabine du tracteur à l'aide d'une unité de commande automatique. La machine est tractée directement derrière le tracteur pour le transport et décalée à droite pour travailler sur le terrain. Elle charge la balle sur la table d'enrubannage dans le même sens où elle va être déchargée de l'enrubanneuse. La balle enrubbannée peut être soit déposée de manière conventionnelle sur le sol soit déposée sur son extrémité à l'aide de la fonctionnalité « Extrémité » en option.

Le modèle TANCO AUTOWRAP 1400 est conçu pour enrubanner des balles d'herbes, de foin ou de paille d'un diamètre nominal de 1,1 à 1,5 m et d'un poids maximal de 1400kg. La série 1400 a été développée et améliorée depuis sa première commercialisation en 2008, et c'est maintenant une machine sûre et très fiable intégrant un haut niveau de sécurité.

Ce manuel a pour objectif de vous expliquer la préparation, le montage, l'utilisation et le fonctionnement de TANCO AUTOWRAP 1400. Avec la liste des pièces de rechange, il doit servir de référence pour la maintenance et le dépannage. Prenez-en donc bien soin ! Il fait partie intégrante de votre machine.

Veillez lire attentivement le présent manuel et, en particulier, les consignes de sécurité, avant de démarrer la machine. Suivez les instructions à la lettre. En cas de problème, consultez le guide de dépannage pour essayer d'en trouver la cause. Demandez conseil à votre revendeur avant d'entreprendre toute action qui pourrait aggraver le problème.



| Caractéristiques techniques                 | Autowrap 1400                          |
|---|--|
| Hauteur                                     | 2710mm                                 |
| Largeur                                     | 2660mm                                 |
| Longueur (min.)                             | 3940mm                                 |
| Poids                                       | 1250 kg                                |
| Vitesse du bras d'enrubannage (recommandée) | 30 tours par minute                    |
| Vitesse du bras d'enrubannage (maxi.)       | 35 tours par minute                    |
| Diamètre maximum des balles                 | 1500mm                                 |
| Poids maximal des balles                    | 1400 kg                                |
| Pré-étireurs                                | 750mm                                  |
| Connexion hydraulique                       | Fonctionnement autonome + Retour libre |
| Pression hydraulique                        | 180 bars                               |
| Quantité d'huile (maxi. / mini.)            | 60 l/min / 30 l/min                    |
| Contre-pression maximum                     | 10 bars                                |
| Connexion électrique                        | 12 V CC                                |

NB : Tanco Autowrap Ltd. se réserve le droit de modifier les caractéristiques techniques et/ou de construction sans avertissement préalable et sans obligation de modification sur les produits déjà livrés.

Tanco Autowrap Ltd n'est en aucun cas responsable des dommages pouvant être causés à la machine, aux personnes ou à tout autre équipement suite à un usage de la machine NON conforme aux instructions du présent manuel ou suite au NON-respect des consignes de sécurité.

#### Arrêt d'urgence

Le modèle Tanco Autowrap 1400 est équipé d'un dispositif dit d'arrêt d'urgence sur le bras d'enrubannage. Il permet d'arrêter toutes les fonctions temporairement mais, par définition, ce n'est pas un dispositif d'arrêt d'urgence dans la mesure où il n'arrête pas les entrées. Néanmoins, il offre la même fonction c'est pourquoi nous avons décidé de parler d'arrêt d'urgence dans ce manuel.

#### Équipements de sécurité

Avant d'utiliser la machine, assurez-vous que tous les dispositifs de protection et de couverture sont solidement fixés. La machine ne doit pas être utilisée si un élément ne fonctionne pas comme décrit dans ce manuel.

#### Bien connaître le fonctionnement de la machine

En cas de doute quant à la bonne utilisation ou maintenance du Tanco Autowrap, n'hésitez pas à contacter votre revendeur Tanco Autowrap.

#### Réglages / Maintenance

Coupez le contact du tracteur et réduisez la pression hydraulique avant de procéder à toute opération de réglage ou de maintenance sur la machine. N'oubliez pas qu'une machine bien entretenue est une machine sûre.



#### IMPORTANT !

Assurez-vous à tout moment que personne ne se trouve dans la zone à risque du bras d'enrubannage lorsque la machine est en marche.

La machine ne doit pas être manipulée par des personnes n'ayant pas les connaissances suffisantes pour l'utiliser en toute sécurité ou par des personnes âgées de moins de 16 ans.

#### Zones à risque

Tanco Autowrap Ltd. a donné la priorité à la sécurité de l'opérateur. Cependant, il est encore impossible de protéger les personnes contre l'ensemble des dangers pouvant survenir dans toutes les zones à risque de la machine. Par conséquent, nous avons mis en avant ci-dessous certains des dangers possibles liés à l'utilisation de l'enrubanneuse de balles Tanco Autowrap 1400.

#### Portée du bras d'enrubannage

Au cours du processus d'enrubannage, le bras tourne à une vitesse de 30 à 35 tours par minute autour de la balle. Un distributeur muni d'un rouleau de film plastique est monté sur le bras. La vitesse à ce niveau peut engendrer de graves blessures chez toute personne pénétrant dans la zone d'action du bras d'enrubannage. Pour réduire ce risque, nous avons installé un dispositif d'arrêt d'urgence sur le bras d'enrubannage; cela interrompt tout mouvement lorsque la zone d'action du bras est franchie. Il est essentiel que cette protection fonctionne toujours et qu'elle ne soit en aucun cas déconnectée.

#### Risque de coincement entre le châssis principal et le bras d'enrubannage

Comme expliqué ci-dessus, la machine est équipée d'un bras d'enrubannage et d'un distributeur avec un rouleau de film plastique. À chaque tour, le bras d'enrubannage passe au niveau du châssis principal. Toute personne se trouvant trop près du châssis principal au moment du passage du bras d'enrubannage risque de se retrouver coincée. La distance entre le châssis principal et le bras d'enrubannage n'est pas suffisante pour qu'une personne puisse s'y trouver. Il existe également un risque de coincement entre le pré-étireur et le châssis inférieur.



#### Risque de coincement entre le bras fixe et le bras d'enrubannage

Au cours du processus d'enrubannage, le bras d'enrubannage tourne autour d'un bras fixe. Chaque fois que le bras d'enrubannage passe au niveau du bras fixe, il existe un risque de coincement pouvant s'avérer dangereux pour les doigts. La distance entre le bras fixe et le bras d'enrubannage est de 25 et 40 mm. (Voir Ill. 4.1).

#### Portée du bras pince-balle

Pendant le chargement de la balle, le bras pince-balle se déplace à la fois verticalement et horizontalement. Attention au danger et veillez à ce que cette zone soit toujours dégagée pendant que la machine fonctionne.

#### Danger d'impact quand la machine est passée de la position de transport à la position de travail au niveau de la barre d'attelage.

Quand la machine est passée de la position de transport à la position de travail, elle tourne vers la droite et quand elle est remise en position de transport, elle revient vers la gauche. Attention au danger et veillez à ce que cette zone soit toujours dégagée pendant que la machine fonctionne; particulièrement si le bras pince-balle est en position ouverte.

#### Risque d'écrasement par le système de coupe et d'attache

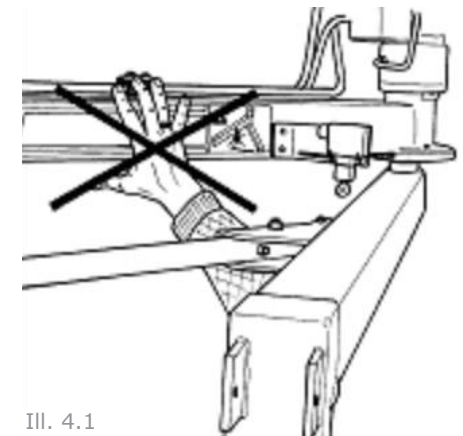
À la fin du processus d'enrubannage, le film plastique est coupé et maintenu fermement jusqu'au début du processus d'enrubannage suivant. Quand le bras du couteau descend pour sceller le film plastique, il existe un risque de coincement entre le bras du couteau et le support du couteau. La lame du couteau qui coupe le film plastique est très aiguisée. Tenez les mains éloignées du couteau. (Voir Illustration 4.2.)

 Attacher des outils de travail lourds a souvent des effets négatifs sur la conduite et la capacité de freinage du tracteur.

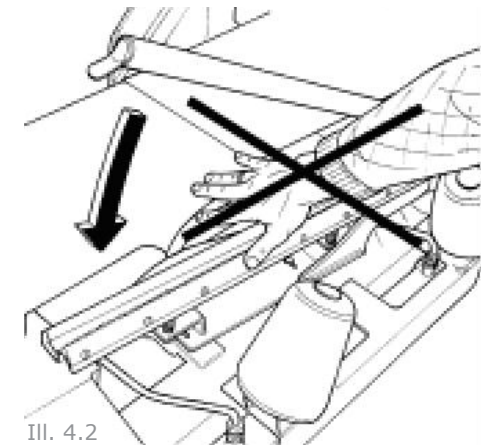
#### Transport

Lors du transport de la machine sur la voie publique, certaines consignes de sécurité doivent être respectées :

1. Assurez-vous que la machine est bien en position de transport.
2. Assurez-vous que le bras de compression est complètement replié.
3. Assurez-vous que le bras d'enrubannage ne pend pas sur les côtés de la machine.
4. Assurez-vous que les feux sont connectés et fonctionnent correctement.
5. Nous vous recommandons de retirer les bobines de film des distributeurs pour le transport sur route et de mettre les supports de film sur la barre d'attelage. Cela permettra de réduire la pression sur la machine et de limiter le risque que les bobines tombent accidentellement sur la voie publique.
6. La machine est large (2 260 mm) même en position de transport. Pensez-y en particulier sur les petites routes !



Ill. 4.1



Ill. 4.2



### Principes de l'enrubannage

Les avantages de l'ensilage par balles rondes sont multiples et incluent une réduction du nombre des unités fourragères, une flexibilité du système de ramassage, une grande capacité et la possibilité de vendre des unités fourragères.

En principe, les mêmes processus de fermentation se produisent que le fourrage soit placé en silo ou pressé en balles puis emballé dans du film plastique, à savoir une fermentation de l'acide lactique en milieu anaérobique. L'oxygène présent dans les balles doit être évacué avant le début de la fermentation. Il convient de sécher l'herbe pour atteindre une teneur en matière sèche d'environ 30 à 40 %. La teneur en matière sèche peut être déterminée en tordant l'herbe à la main. Si des gouttes de liquide se forment, la teneur en matière sèche est inférieure à 25 %. Une faible teneur en matière sèche (herbe humide) peut augmenter la fermentation de l'acide butyrique si aucun conservateur n'a été ajouté à l'herbe. Si la teneur en matière sèche est trop élevée (plus de 50 %), la fermentation normale n'aura pas lieu et la quantité d'oxygène contenue dans la balle sera suffisante pour produire des champignons de moisissures.

### La presse à balles

Il est indispensable que la presse à balles produise des balles bien formées et compactes car il peut s'avérer difficile d'enrubanner des balles mal formées. L'enrubannage nécessitera également plus de temps et utilisera plus de film plastique.

### Balles mal formées

Lorsqu'une balle mal formée est enrubannée, elle a tendance à se déplacer vers l'extérieur ou l'intérieur du rouleau. Si la balle commence à avancer vers l'extérieur, il faut légèrement surélever l'arrière de la machine afin que la balle se cale contre le rouleau de support sur le châssis principal. Pour faciliter ce réglage, il peut être utile d'utiliser une barre de poussée hydraulique. (Voir Chapitre 5; « Hauteur de l'attelage »).

Si la balle à enrubanner est de forme conique, assurez-vous que l'extrémité en pointe est dirigée vers le tracteur. Il sera alors plus facile de positionner la balle correctement lors de l'emballage. Ce type de balle « tourne » facilement dans la direction vers laquelle elle est orientée et son positionnement contre les rouleaux de support est facilité. Si la balle est posée sur une pente, elle doit être saisie par le bas. Une barre de poussée hydraulique sera encore ici d'une grande aide !

### Types de film plastique

Il convient d'utiliser un film plastique de qualité avec de bonnes propriétés adhésives et recommandé pour l'enrubannage des balles. L'épaisseur du film plastique doit être au moins de 25 µ (25/1 000 mm). Pour permettre un bon maintien de la balle, le film est tendu avant l'enrubannage. Il est donc légèrement moins épais lorsqu'il est appliqué sur la balle. Pour des stockages de courte durée (jusqu'à huit semaines), nous vous recommandons d'appliquer un minimum de quatre couches de film plastique au niveau des points les plus fins des balles, avec une superposition minimale de 52 à 53 %.

Pour les stockages de longue durée ou si l'herbe est encore humide au moment de l'enrubannage, l'épaisseur d'enrubannage doit être de 90 à 100 µ (six couches) avec le même pourcentage de superposition. Si le film plastique utilisé est plus fin, il convient d'appliquer plus de couches. Si la température ambiante est très élevée, le film plastique s'étire plus : appliquez également un plus grand nombre de couches. Il vaut mieux utiliser trop de film plastique que pas assez.

L'expérience a montré que les films plastiques de couleur claire font légèrement baisser la température à l'intérieur de la balle et améliorent ainsi la qualité du fourrage.



### Emplacement du stockage

Veillez à trouver un emplacement adéquat pour le stockage des balles. Il est préférable de préparer l'emplacement de stockage avant d'y disposer les balles. Nous vous recommandons de choisir un emplacement surélevé à proximité d'une route présentant une bonne évacuation des eaux. Si les balles enrubannées sont simplement placées sur le chaume, le plastique risque d'être percé. Il convient donc de poser une bâche ou une fine couche de sable à l'endroit où les balles seront stockées pendant l'hiver.

Dans la mesure du possible, les balles doivent être stockées à l'ombre. Cela réduit les risques de fuite d'air dans les balles. Une balle stockée au soleil est soumise à des variations de température importantes et « absorbe » donc une grande quantité d'air en comparaison avec une balle stockée à l'ombre. Selon « Teknik for Lantbruket » (Technologie d'agriculture) en Suède, une balle stockée à l'ombre subit uniquement 40 % des fuites d'air qui se produisent dans une balle stockée au soleil.

### Empilage / Protection

Des balles dures et bien formées peuvent être empilées verticalement. En revanche, des balles mal serrées et difformes avec une faible teneur en matière sèche ne doivent pas être empilées sur plus d'une couche car il existe un risque de déformation et les piles pourraient s'écrouler.


Les balles peuvent également être stockées sur le côté. La couche de plastique est plus épaisse à cet endroit, il y a donc moins de risques qu'elle se perce.

Il convient de recouvrir les balles d'une bâche ou d'un filet à petites mailles afin de les protéger des oiseaux et des petits rongeurs. Si le plastique est percé, il doit être scellé avec une bande imperméable et résistante à l'usure, de préférence sous la couche de plastique extérieure. Assurez-vous que le trou est scellé de manière adéquate.

Pour obtenir les meilleurs résultats d'enrubannage, vous devez :

1. Récolter l'herbe assez tôt.
2. Veiller à sécher l'herbe jusqu'à obtention d'une teneur en matière sèche de 30 à 40 %. En cas de risque de pluie, presser l'herbe en balles et enrubanner les balles.
3. Veiller à ne pas mélanger l'herbe avec de la terre.
4. Utiliser une presse à balles qui forme des balles fermes et uniformes. Nous vous recommandons de former des balles de 1,2 mètres de largeur et 1,2 à 1,5 mètres de diamètre.
5. Enrubanner les balles dès que possible après leur pressage, jamais plus de deux heures après.
6. Utiliser un film plastique de qualité et en appliquer six couches. Cela vous permettra d'éviter l'utilisation de conservateurs.
7. Entreposer les balles à l'ombre afin d'éviter le risque de fuites d'air.

## Montage de la machine

 Attention! Il existe un risque d'écrasement lors de l'ajustement et de la connexion des outils de travail. Suivez à la lettre et avec attention les procédures d'ajustement et utilisez des équipements de relevage séparés et appropriés pour faciliter l'exécution des tâches. Reportez-vous à la section relative aux consignes de sécurité et faites attention aux divers autocollants de sécurité apposés sur les différentes parties de l'enrubanneuse de balles.

### Liaison au tracteur

L'enrubanneuse 1400 peut être soit reliée à l'attelage inférieur du tracteur à l'aide de l'attelage, soit reliée à l'attelage du tracteur par l'anneau d'attelage. En cas d'utilisation de la liaison inférieure, l'anneau d'attelage devrait être attaché dans la position la plus basse, ce qui permet des mouvements plus larges.

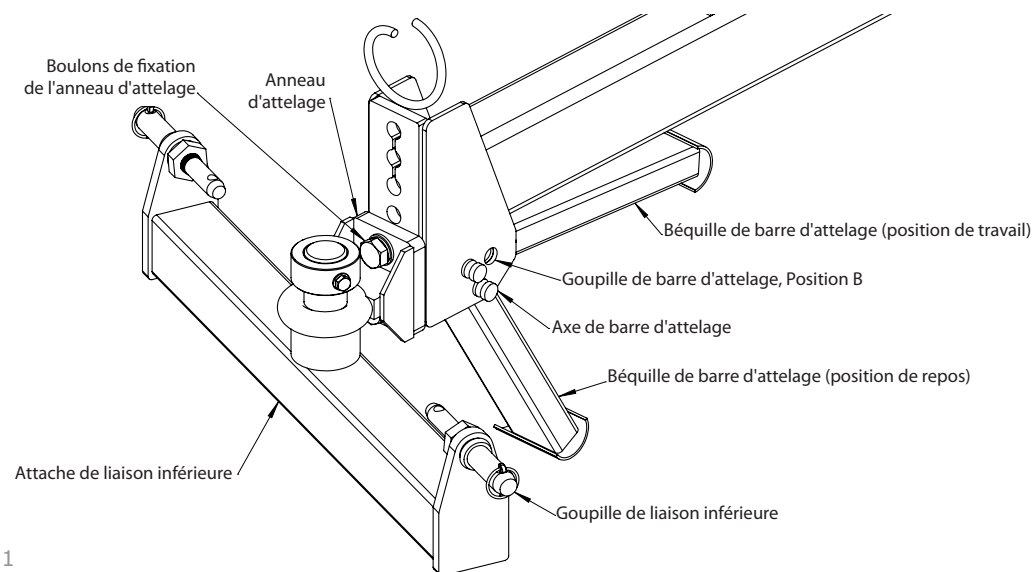
En cas de liaison au crochet d'attelage du tracteur, il est conseillé d'attacher la machine à la chape d'attelage plutôt qu'au du crochet de relevage. Cela donne plus de distance entre la barre d'attelage et les roues arrière du tracteur. La barre d'attelage ne se positionne pas directement derrière le tracteur. Durant le transport, la barre d'attelage est positionnée derrière la roue gauche pour que le rayon de braquage minimum à gauche soit réduit. En position de travail, c'est le cas pour tourner à droite. Quand la machine est reliée au tracteur, la béquille de barre d'attelage doit être repliée jusqu'à la barre d'attelage, en enlevant la goupille. Basculez la béquille de barre d'attelage vers le haut et placez la goupille de la barre d'attelage en Position B. (Voir III. 6.1 au verso).

Lorsqu'elle est reliée au tracteur, la machine devrait rester horizontale. Ainsi, le bras pince-balle aura une distance au sol d'environ 10 cm en position totalement abaissée. Pour cela, réglez la hauteur de la liaison.

Réglez la stabilisation de l'attelage pour limiter le mouvement latéral.

 En cas d'utilisation de l'attelage, changez la position de montage de l'anneau d'attelage pour régler la bonne hauteur.

Vérifiez que les boulons de fixation de l'anneau d'attelage sont serrés à fond.



III. 6.1

### Unité de commande 1400



L'unité de commande comporte un bouton d'arrêt d'urgence, un câble de commande, un fusible et un câble de batterie. Elle doit être fixée à un endroit approprié dans la cabine du tracteur à l'aide de la ventouse fournie.

L'unité de commande à distance n'est pas résistante aux chocs. Assurez-vous qu'elle est bien fixée sur un élément souple sécurisé par une base anti-vibration.

#### Connexion électrique

L'alimentation électrique de la télécommande de la machine et des éléments électro-hydrauliques doit provenir directement de la batterie 12 volts du tracteur.

Les câbles électriques de la batterie doivent avoir une section minimale de 2,5 mm<sup>2</sup>. La connexion à d'autres éléments de contact sur le tracteur peut engendrer des dysfonctionnements et n'est pas recommandée.

#### Remarque :

Le câble marron se connecte au pôle positif de la batterie

Le câble bleu se connecte au pôle négatif de la batterie

### Connexion hydraulique

Les flexibles hydrauliques entre la machine et le tracteur sont équipés de raccords rapides mâles ISO ½ pouce. Assurez-vous de réduire la pression hydraulique avant de raccorder les flexibles hydrauliques à l'aide du levier de commande hydraulique du tracteur.

Afin de garantir le bon fonctionnement de l'enrubanneuse de balles, la pression hydraulique du tracteur doit s'élever au moins à 180 bars. Le débit hydraulique doit être de 15 à 25 litres par minute. La pression de retour sur le retour doit être la plus basse possible et ne pas dépasser 10 bars. Il convient de la mesurer à l'aide d'un manomètre. Nous vous recommandons d'utiliser une sortie hydraulique autonome et de prévoir un circuit de retour libre vers le réservoir d'huile.

Si vous n'êtes pas sûr de la pression hydraulique fournie par le tracteur ou reçue par l'enrubanneuse de balles, n'hésitez pas à contacter votre revendeur. Généralement, tous les tracteurs ont une contre-pression dans leurs systèmes de retour hydrauliques. Certains tracteurs en ont plus que d'autres.

### Remarque :

Le flexible avec le capuchon rouge doit être raccordé (connecté) au repère « P » et le flexible avec le capuchon bleu au repère « T ».

### Système hydraulique à centre ouvert / fermé

Le système hydraulique du 1400 peut être réglé pour des tracteurs équipés d'un système hydraulique à centre ouvert ou fermé.

#### Système hydraulique à centre ouvert

La majorité des tracteurs sont dotés d'un circuit hydraulique qui fournit un flux continu qui circule à travers la vanne de la machine et revient vers le réservoir lorsqu'aucune fonction n'est en service (centre ouvert).

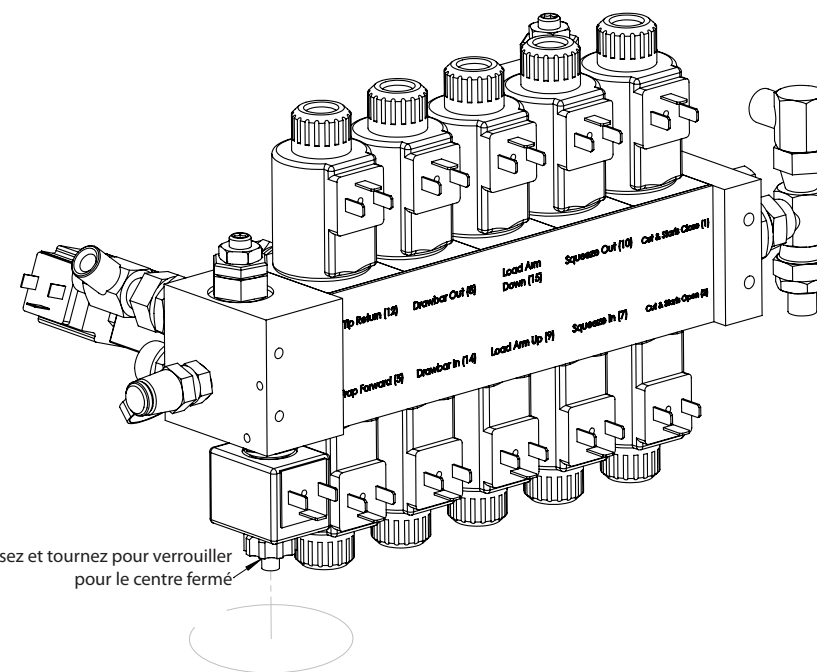
### Remarque :

En sortie d'usine, la TANCO AUTOWRAP 1400 est réglée pour un système à centre ouvert.

#### Système hydraulique à centre fermé

Certains tracteurs (John Deere) possèdent un circuit hydraulique qui nécessite une vanne sur la machine afin d'empêcher toute circulation de flux lorsqu'aucune fonction n'est en service (centre fermé). La soupape hydraulique peut être facilement paramétrée de façon à fonctionner de cette façon.

Il suffit de pousser et de tourner la commande manuelle au niveau de la soupape principale.  
(Voir III. 6.2)



### Système hydraulique à détection de charge (LS)

De nombreux tracteurs modernes sont équipés d'un système hydraulique à détection de charge (LS). Ce système est d'une grande efficacité du fait que la pompe demeure en position d'attente : elle ne pompe pas d'huile tant qu'elle n'a pas reçu de signal de la machine. Il est possible d'utiliser cette machine sur un tracteur à détection de charge avec la vanne standard.

Réglez la vanne pour des systèmes hydrauliques à centre ouvert et, si possible, ajustez le débit à partir du tracteur pour atteindre environ 30 l/min. Toutefois, dans ce cas, le tracteur pompera en permanence et vous ne tirerez pas profit de l'efficacité de votre pompe à détection de charge.

Tanco Autowrap vous recommande vivement d'installer le kit à détection de charge en option (voir Circuit hydraulique) si vous utilisez la machine sur un tracteur doté d'un système hydraulique LS. Lorsque ce kit est installé, un signal de détection de charge est transmis sous la forme d'une pression hydraulique via un flexible reliant le port LS du bloc d'entrée LS au raccord LS sur le tracteur.

### Remarque :

Le kit d'entrée LS peut être paramétré de sorte à également fonctionner sur tout autre système hydraulique, à centre ouvert ou fermé.

### Liste de contrôles :

Avant d'utiliser la machine, nous vous recommandons d'effectuer les vérifications suivantes :

1. Habituez-vous à réduire la pression hydraulique avant de brancher ou débrancher les flexibles hydrauliques. (en actionnant le levier de commande hydraulique à l'intérieur du tracteur). (Utilisez le levier de commande hydraulique du tracteur).
2. L'huile de retour doit être dirigée directement vers le réservoir. Attention : si la contre-pression est trop élevée, la vanne de sécurité au niveau du bloc principal évacuera de l'huile. (Voir Chapitre 9).
3. Flexible avec CAPUCHON BLEU = HUILE DE RETOUR.
4. Flexible avec CAPUCHON ROUGE = PRESSION.
5. Rassemblez les flexibles et les câbles de connexion et attachez-les ensemble afin d'éviter tout risque de coincement et d'endommagement.
6. Enlevez le boulon d'arrêt qui maintient le bras d'enrubannage au bâti pendant le transport.
7. Démarrez le tracteur et testez les fonctions. Il n'est pas nécessaire de mettre en place une balle pour ce test.
8. Vérifiez l'ensemble des connexions, flexibles et raccords. Veillez à remédier immédiatement à toute fuite d'huile.

En cas de problème, il est fort probable que la panne provienne des raccords rapides sur les connexions de retour et de pression du tracteur.

Assurez-vous que les raccords mâles et femelles s'ouvrent correctement et ne gênent pas la circulation d'huile. Vérifiez-les avec soin. La meilleure chose à faire est de retourner le raccord rapide sur la face inférieure et de prévoir un « retour libre ».

Votre enrubanneuse de balles TANCO AUTOWRAP a été soumise à un test de fonctionnement d'environ 2 heures en usine.

### Arrêt d'urgence (Voir III. 6.3)

Cette machine est équipée d'un dispositif de protection sur le bras d'enrubannage et son bon fonctionnement doit être testé avant toute utilisation.

Le dispositif d'arrêt d'urgence vise à empêcher le bras d'enrubannage de causer des dommages aux personnes et matériels, lors du démarrage de la machine et pendant le processus d'enrubannage suivant. Il comprend deux bras de sécurité qui fonctionnent devant les distributeurs de film plastique. Lorsqu'ils sont actionnés, ils activent un interrupteur électrique qui envoie un signal au boîtier de commande, lequel déclenche l'arrêt d'urgence.

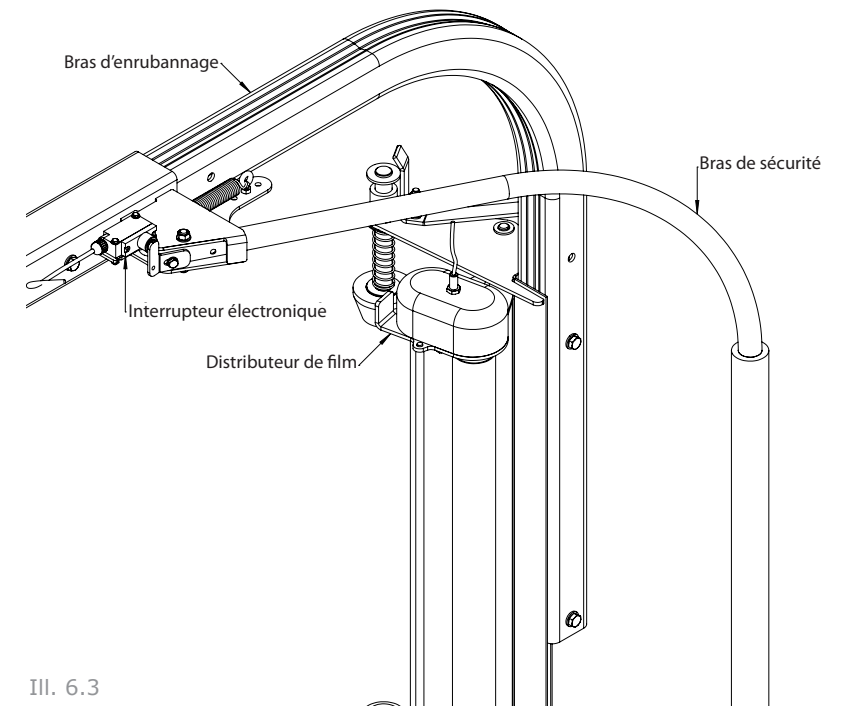
Pour tester cette fonction, actionnez le bras d'enrubannage et tendez un bras ou un obstacle. Le bras d'enrubannage doit s'arrêter avant de toucher le bras ou l'obstacle. Vous devez être extrêmement prudent en testant cette fonction.

Pour redémarrer la machine, il convient de retirer l'obstacle et de replacer le bras dans sa position d'origine. Appuyez à nouveau sur le bouton « Auto » du boîtier de commande. Le processus d'enrubannage est relancé.



### IMPORTANT !

EN RAISON DE LA VITESSE ET DE L'IMPULSION DU BRAS, IL EST IMPOSSIBLE D'ARRÊTER LE BRAS D'ENRUBANNAGE IMMÉDIATEMENT. L'ARRÊT D'URGENCE DU BRAS EST PRÉVU POUR CONTRIBUER À RÉDUIRE LES RISQUES DE BLESSURE GRAVE. IL EST IMPORTANT D'UTILISER CETTE MACHINE AVEC UNE EXTRÊME PRÉCAUTION.




III. 6.3



### Montage du film plastique (Voir Illustrations 6,4 et 6,5)

Lors de la mise en place de la bobine de film plastique, assurez-vous d'abord que le cône supérieur est verrouillé en position haute, puis poussez les rouleaux d'étirage jusqu'à ce qu'ils soient bloqués par le loquet inférieur.

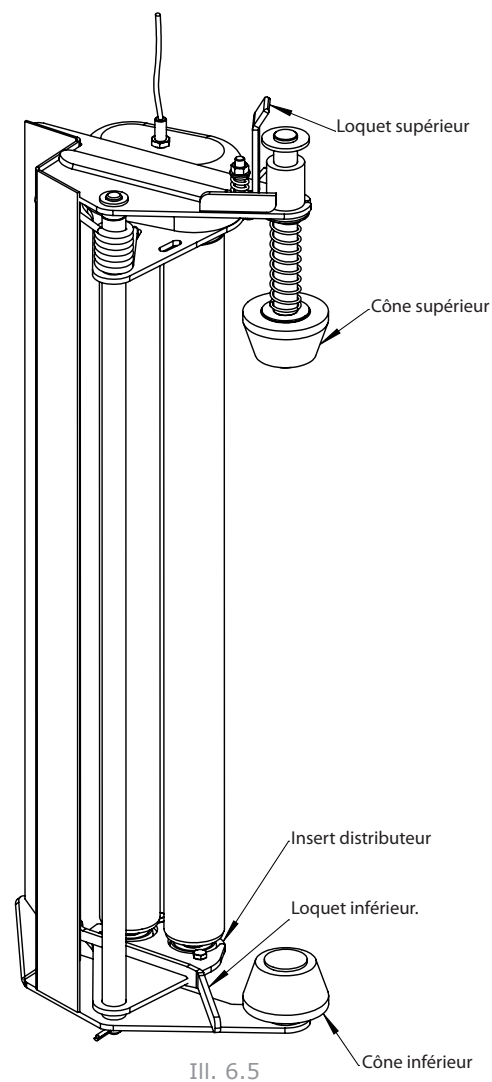
Placez la bobine de film sur le cône inférieur puis déverrouillez le loquet supérieur.

 ATTENTION À VOS DOIGTS !

Tirez le film entre les rouleaux et amenez-le sur le pré-étireur dans le sens indiqué par la flèche, comme illustré ci-dessous. (Voir également l'autocollant sur le distributeur).

Libérez le loquet inférieur et laissez les rouleaux reposer sur la bobine de film.

Tirez sur le film pour le dérouler et attachez-le à la balle.

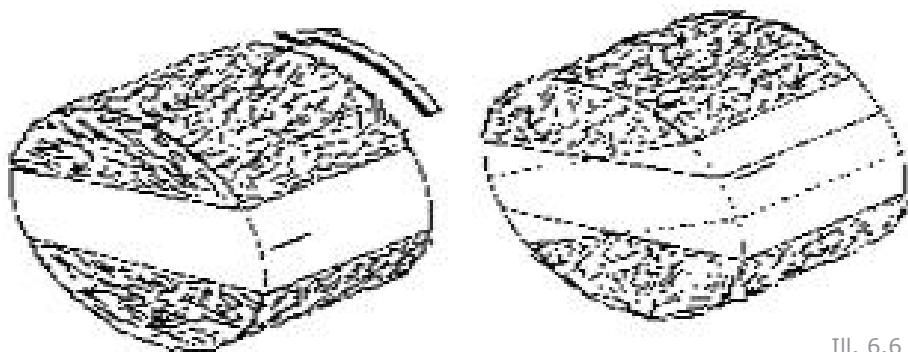




### Réglage de la hauteur du distributeur de film plastique

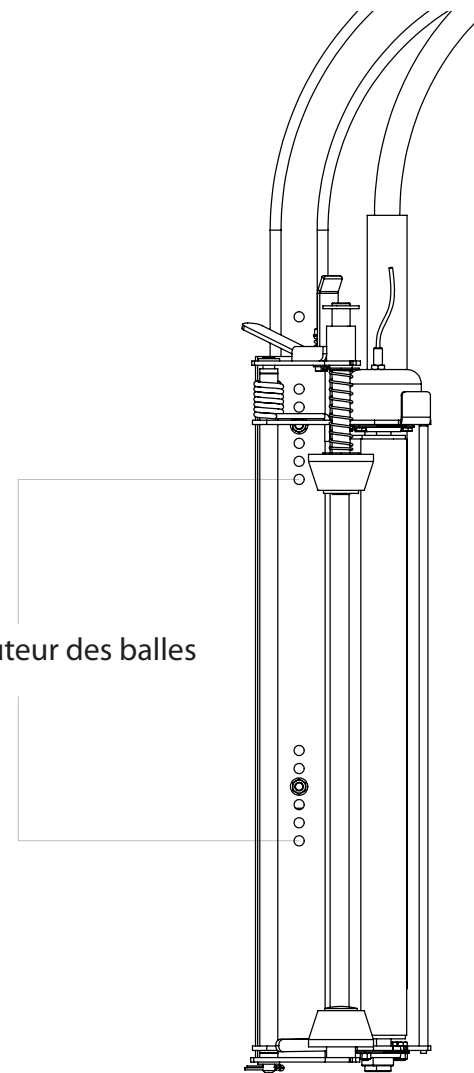
Le distributeur de film plastique standard est conçu pour des films de 750 mm. Si vous utilisez un film de 500 mm, vous aurez besoin d'un adaptateur que vous devrez commander séparément. Reportez-vous au manuel des pièces de rechange et contactez votre revendeur.

Le film plastique doit être appliqué à partir du centre de la balle enrubannée (III. 6.6) et, par conséquent, il peut s'avérer nécessaire d'ajuster la hauteur du pré-étireur (Voir III. 6.7).



III. 6.6

Réglage de la hauteur des balles



III. 6.7

### Système de distribution à deux niveaux d'étirage Tanco

Toutes les machines Tanco Autowrap sont fournies avec un système breveté d'étirage du film à deux niveaux d'engrenage.

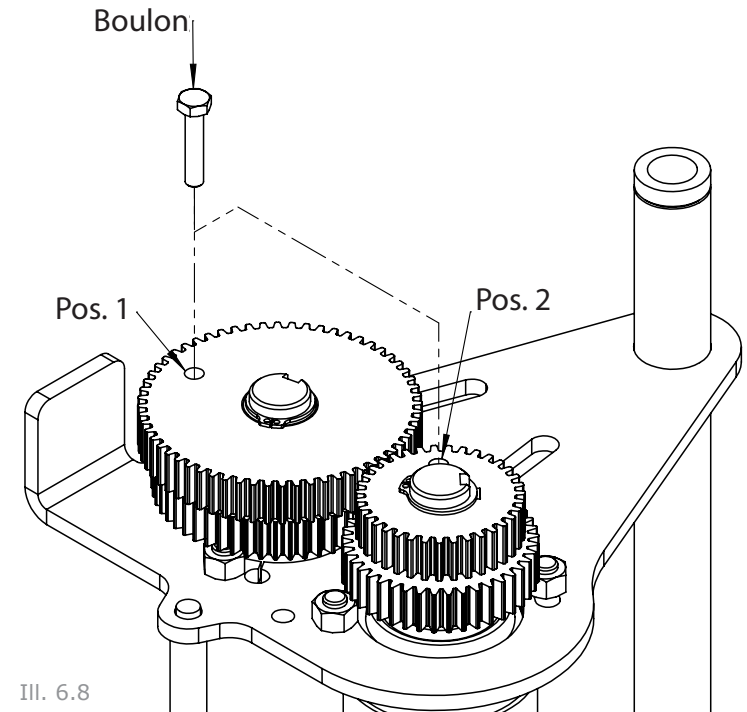
Ce système permet de changer rapidement les niveaux d'étirage sur le distributeur de film plastique.

Si le boulon est en position 1 (Voir III. 6.8), le jeu d'engrenages supérieur garantit un étirage de 70 %.

En retirant le boulon de la position 1 et en le fixant en position 2, le jeu d'engrenages inférieur permet de gagner 32 % de film (pour un film pré-étiré) ou 55 % en film (en cas d'utilisation dans des conditions climatiques plus chaudes ou avec des balles carrées).

### Combinaisons d'engrenages du système de distribution Tanco

| Pignon intérieur | Pignon extérieur | % d'étirage |
|------------------|------------------|-------------|
| 60 dents         | 35 dents         | 70 %        |
| 58 dents         | 37 dents         | 55 %        |
| 54 dents         | 41 dents         | 32 %        |



III. 6.8

## Introduction

L'unité de commande de l'enrubanneuse de balles Tanco Autowrap permet à l'opérateur de suivre et contrôler le fonctionnement de l'enrubanneuse de balles à tout moment au cours du cycle d'enrubannage. L'unité de commande est conçue pour les modèles : enrubanneuses à table 1400 et 1814.

Il existe 2 modes de fonctionnement : Automatique et Manuel. Le mode Automatique permet un « enrubannage à touche unique » pour diminuer la charge de travail de l'opérateur. L'unité de commande est entièrement programmable afin d'optimiser les performances d'enrubannage. Le nombre de balles est automatiquement enregistré dans l'un des 10 registres de mémoire sélectionnables et dans la grande mémoire générale.



### INFORMATIONS IMPORTANTES CONCERNANT LA SÉCURITÉ !

Veillez lire et suivre les instructions d'utilisation de cette unité de commande avant d'utiliser la machine.

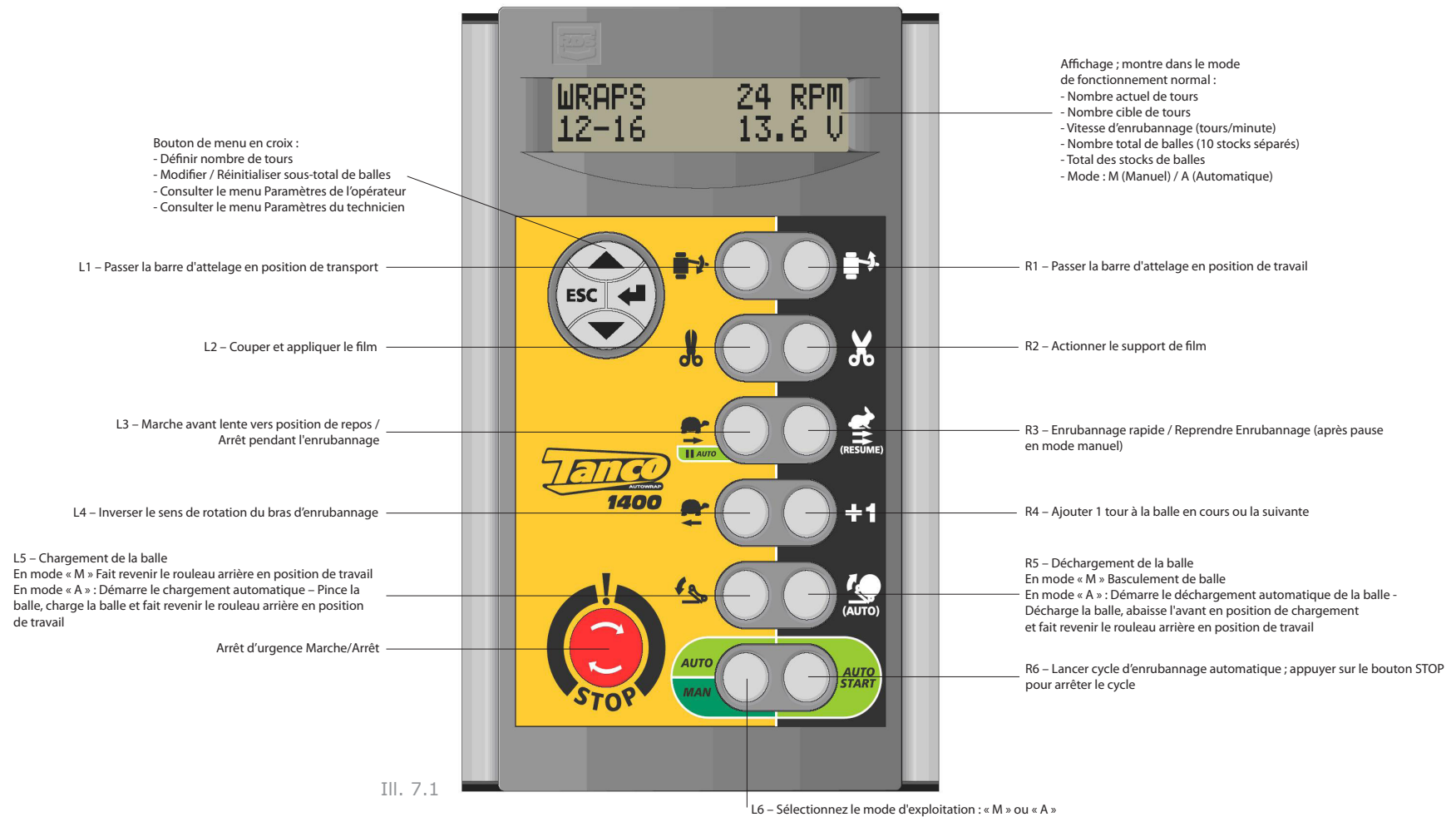
Cette unité de commande est équipée d'un interrupteur d'arrêt d'urgence Marche/Arrêt. Veillez à ce que l'unité de commande soit toujours mise HORS TENSION par l'intermédiaire de cet interrupteur avant de procéder à toute opération de réglage ou de maintenance sur la machine.

Veillez suivre TOUTES les autres instructions de sécurité figurant dans le Manuel de l'opérateur du fabricant pour cette machine.

### Fonctions principales et Affichage de l'unité de commande

Les caractéristiques et fonctions principales de l'unité de commande sont montrées sur l'illustration 7.1 au verso.





III. 7.1

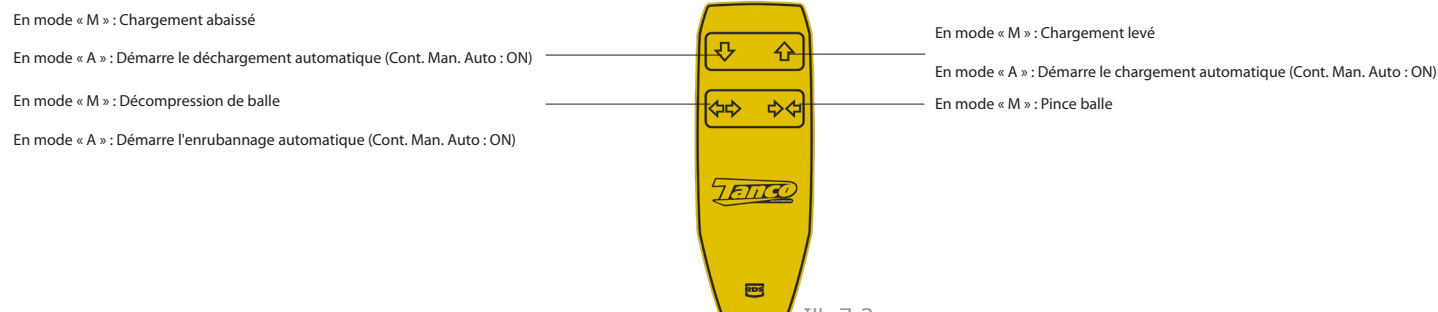
## Fonctionnement

### Fonctionnement en mode automatique

La séquence automatique est composée de trois phases : Chargement, enrubannage et déchargement.

A l'origine, le contrôleur est paramétré de sorte qu'une seule pression sur un bouton charge automatiquement la balle, une deuxième pression lance le cycle d'enrubannage complet et une troisième pression décharge automatiquement la balle.

Il est possible de régler le contrôleur pour une seule pression sur un bouton lance le cycle complet. Se reporter au paragraphe « Modification de la séquence automatique par défaut ». Selon le paramétrage d'origine, trois boutons du contrôleur sont utilisés pour démarrer chaque phase de la séquence (voir points 3, 5 et 7 ci-dessous).



## Fonctionnement

### Fonctionnement en mode automatique

La séquence automatique est composée de trois phases : Chargement, enrubannage et déchargement.

A l'origine, le contrôleur est paramétré de sorte qu'une seule pression sur un bouton charge automatiquement la balle, une deuxième pression lance le cycle d'enrubannage complet et une troisième pression décharge automatiquement la balle.

Il est possible de régler le contrôleur pour une seule pression sur un bouton lance le cycle complet. Se reporter au paragraphe « Modification de la séquence automatique par défaut ». Selon le paramétrage d'origine, trois boutons du contrôleur sont utilisés pour démarrer chaque phase de la séquence (voir points 3, 5 et 7 ci-dessous).

1. « A » au centre de l'affichage indique que l'unité de commande est en mode automatique. Si tel n'est pas le cas, appuyez sur (L6) pour le sélectionner.

2. Le mode automatique commence avec le bras d'enrubannage en position de repos, c'est-à-dire que l'aimant du bras d'enrubannage est en position sous le capteur, le bras de chargement est abaissé et le bras pince-balle est en position totalement ouverte.

3. Appuyez sur (L5) pour lancer la séquence de chargement automatique (Auto Load) dans :

- Le bras pince-balle rentre pendant un temps déterminé, qui l'amène sous la balle.
- Le bras de chargement se lève pendant un temps déterminé et soulève la balle sur la table.
- Le bras pince-balle s'ouvre entièrement jusqu'à la position du capteur.

4. Si le bras d'enrubannage n'est pas placé en position de repos, le contrôleur affiche le message d'erreur « DISPENSER POSN » (Position du distributeur) et ne commence pas le chargement. Rectifiez la position du bras et répétez.

5. Appuyez sur (R6) pour lancer le cycle d'enrubannage automatique :

- Le bras d'enrubannage démarre en vitesse lente et accélère à pleine vitesse.
- L'unité coupe-film s'ouvre deux fois pour relâcher le plastique.
- Au dernier tour, le bras d'enrubannage passe en vitesse lente.
- L'unité coupe-film s'ouvre.
- Le bras d'enrubannage s'arrête.
- L'unité coupe-film s'arrête.
- Le bras d'enrubannage revient en position de repos.

6. Pour que l'enrubannage commence, le bras pince-balle doit être en position totalement ouverte. Si ce n'est pas le cas, le contrôleur affichera le message d'erreur « DÉCOMPRESSION DE BALLE » (SQUEEZE OUT), et ne commencera pas l'enrubannage. Rectifiez la position du bras pince-balle et répétez.

7. Appuyez sur (R5) pour démarrer le déchargement automatique

8. Si le bras enrubannage n'est pas arrêté en position de repos, le contrôleur affiche le message d'erreur « DISPENSER POSN » (Position du distributeur) et ne commence pas le déchargement. Rectifiez la position du bras et répétez.

Modification de la séquence automatique par défaut

Dans la séquence automatique par défaut, le contrôleur attend un signal de départ avant l'enrubannage et un autre signal avant le déchargement. Il est possible de modifier cela :

Dans le menu Paramètres de l'opérateur, si le paramètre de Démarrage automatique de l'enrubannage est passé de Arrêt (Off) à Marche (On), l'enrubannage commence automatiquement dès que la séquence de chargement est terminée. De même, si le paramètre de chargement automatique est passé en Marche, la balle est déchargée automatiquement quand la séquence d'enrubannage est terminée. Le déchargement automatique nécessite une attention particulière, notamment sur un terrain vallonné.

Pour des raisons de sécurité, si les paramètres ci-dessus sont réglés sur Marche (On), l'écran vous demande de confirmer le paramètre Marche (On) si le contrôleur est éteint puis remis en fonction à nouveau.

Interrompre manuellement un cycle d'enrubannage automatique

Appuyez sur (L3) pour arrêter l'enrubanneuse. Appuyez sur (R3) pour reprendre le cycle d'enrubannage automatique à partir de là où il s'est arrêté.



Pour des raisons de sécurité, s'il est nécessaire de travailler sur la machine (par exemple en cas de rupture du film ou s'il n'y a plus de film), nous vous recommandons vivement de mettre l'unité de commande hors tension à l'aide du bouton d'arrêt rouge et de déconnecter la source d'alimentation de la machine. Appuyez sur (R3) après avoir remis l'unité de commande sous tension afin de relancer le cycle d'enrubannage automatique là où il s'était arrêté. Sauf en cas d'urgence, n'arrêtez pas la machine en appuyant sur le bouton d'arrêt rouge afin de ne pas la solliciter inutilement.

Options manuelles en mode Automatique

Lorsque l'unité de commande fonctionne en mode Automatique, les fonctions manuelles ci-dessous sont disponibles.

- Enrubannage lent (inutilisable au cours de la séquence d'enrubannage).

Si vous maintenez (L3) enfoncé, le bras s'arrête quand il atteint la position de repos. En relâchant la pression et en appuyant à nouveau, le bras repasse à la position de repos suivante.

Appuyez sur (R3) pour reprendre l'enrubannage rapide normal.

- Inversion du bras d'enrubannage (inutilisable au cours de la séquence d'enrubannage).

Appuyez sur (L4) pour faire reculer le bras d'enrubannage jusqu'à la position voulue. Comme pour l'enrubannage lent, si vous maintenez ce bouton enfoncé, le bras s'arrête en position de repos.

- Ensemble de bras levé (avec l'unité de commande portable)

Le bras de chargement peut être levé par une pression sur la flèche vers le haut de la commande portable.

- Le bras de chargement abaissé (avec l'unité de commande portable)

Le bras de chargement peut être abaissé par une pression sur le bouton de descente de la commande portable.

- Bras pince-balle rentré (avec l'unité de commande portable)

Une pression sur le bouton comportant deux flèches pointées vers l'intérieur referme le bras de chargement.

- Bras pince-balle sorti (sur l'unité de commande portable)

Une pression sur le bouton comportant deux flèches pointées vers l'extérieur ouvre le bras de chargement.

- Ajouter 1 tour

Chaque fois que vous appuyez sur (R4), une couche supplémentaire sera appliquée à la balle traitée, si la séquence d'enrubannage est en cours, ou à la prochaine balle si le cycle automatique n'a pas encore commencé. Vous pouvez ajouter autant de couches supplémentaires que vous le souhaitez.

Fonctionnement en mode Manuel

« M » au centre de l'affichage indique que l'unité de commande est configurée en mode Manuel. Si tel n'est pas le cas, appuyez sur (L6) pour le sélectionner.

En mode Manuel, vous maîtrisez totalement chaque étape du cycle d'enrubannage. Le logiciel détermine les fonctions manuelles qui peuvent être activées à un point précis du cycle d'enrubannage. Au cas où l'opérateur sélectionnerait par erreur une fonction à un certain stade du cycle d'enrubannage, cette opération ne sera pas exécutée.



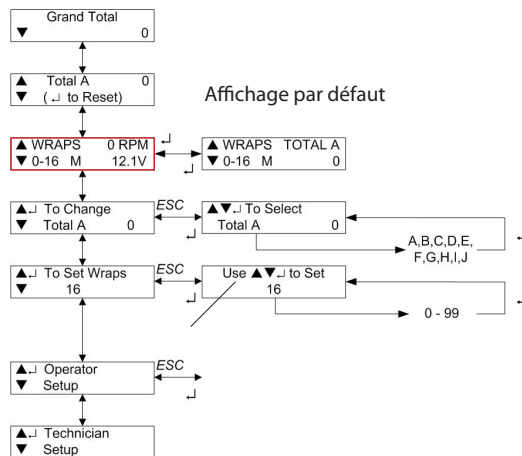
## Le menu d'affichage

Le menu d'affichage est divisé en 3 sections. En haut se trouvent les paramètres utilisés pour l'utilisation quotidienne de la machine, à savoir le nombre total de stocks et le nombre de tours.

Le chapitre « Paramètres de l'opérateur » permet à ce dernier de régler le fonctionnement de la machine, par exemple les paramètres de durée et de temporisation pendant le cycle automatique.

Le menu « Paramètres du technicien » est normalement inaccessible à l'opérateur sans un code PIN d'accès. Le menu « Paramètres du technicien » n'est pas traité dans ce manuel.

Utilisez le bouton en croix pour naviguer dans le menu. Chaque écran de menu indique sur quelles touches il faut appuyer pour définir les paramètres. L'unité reviendra par défaut à l'affichage principal si vous n'avez appuyé sur aucune touche au bout de 30 secondes.



(Remarque : Voir facteurs de programmation sur 36 et 37.)



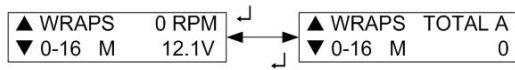
Remarque : D'autres séquences peuvent être sélectionnées dans le menu Paramètres de l'opérateur mais elles ne sont pas indiquées dans le tableau. Ces séquences sont destinées aux modèles d'enrubanneuses qui ne sont pas traités par ce manuel.

Veuillez vous reporter au menu Paramètres de l'opérateur pour plus d'explications sur les fonctions Paramètres de l'opérateur énumérées dans le tableau ci-dessus.

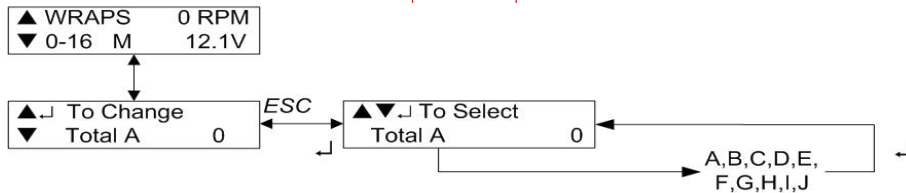
#### Sélectionner un total de stocks

Il existe 10 registres de mémoires individuels qui vont du « Stock A » au « Stock J » pour l'ensemble des balles. Chaque fois qu'un cycle de balles est effectué, le total de stocks actuellement sélectionnés et le total général sont incrémentés de 1.

Le stock actuellement sélectionné s'affiche sur l'un des deux écrans sélectionnables en mode de fonctionnement normal.



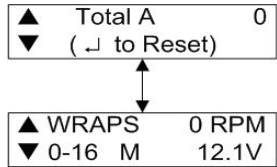
La configuration par défaut est le Stock A. Pour sélectionner un stock en particulier, naviguez dans le menu d'affichage à l'aide du bouton en croix.



Appuyez sur les flèches Haut/Bas pour sélectionner le stock puis sur ENTRÉE pour confirmer la sélection.

### Redéfinir un total de stocks à zéro

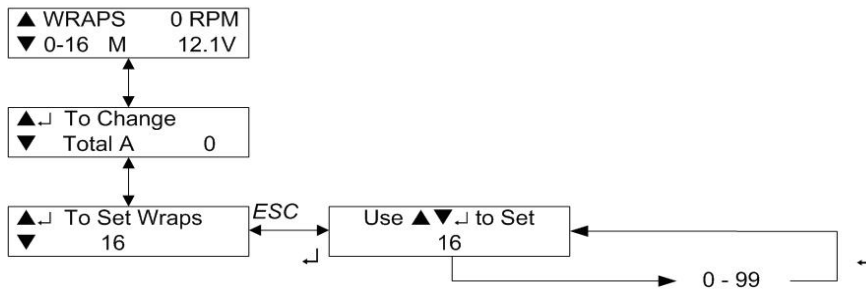
Les Stocks A à J peuvent être redéfinis individuellement à zéro à tout moment. Le total général ne peut pas être redéfini. Sélectionnez d'abord le stock à mettre à zéro, puis naviguez dans le menu d'affichage comme illustré ci-dessous.



Appuyez sur la touche ENTRÉE pour réinitialiser.

### Définir le nombre de tours

Le nombre de tours par défaut est 16. Vous pouvez définir le nombre cible de 0 à 99 en naviguant dans le menu d'affichage comme illustré ci-dessous.



Facteurs programmables du modèle 1400 – Niveau de l'opérateur

| N° de menu | Niveau Opérateur                        | Défaut          | Unités     | Remarques  |
|------------|---|-----------------|------------|--|
| NC         | Nombre cible de tours                   | 16              |            |  |
| 4.01       | Contraste                               | 6               |            |  |
| 4.02       | Rupture de film                         | Désactivé (Off) |            | Capteur de rupture du film : Activation / Désactivation                                |
| 4.41       | Type à distance                         | IR              |            | Télécommande supplémentaire  |
| 4.4        | Cont. Man. Auto                         | Désactivé (Off) |            | Toujours réglé sur arrêt (Off)   |
| 4.47       | Démarrage automatique d'enrubannage     | Désactivé (Off) |            | Actionne ou arrête le démarrage de l'enrubannage automatique                           |
| 4.03       | Déchargement automatique                | Désactivé (Off) |            | Actionne ou arrête le démarrage du déchargement automatique                            |
| 4.07       | Pince balle                             | 3,0             | secondes   | Temps de bras pince-balle rentré   |
| 4.08       | Chargement levé                         | 4,0             | secondes   | Temps chargement levé  |
| 4.09       | Décompression de balle                  | 2,0             |            | Temps de bras pince-balle sorti  |
| 4.45       | Pause pour dégagement                   | 1,0             | secondes   | Pause en chargement levé avant dégagement pince-balle                                  |
| 4.46       | Basculement vers le bas pour chargement | 1,0             | secondes   | Délai du basculement jusqu'à avant abaissé   |
| 4.23       | Tours à effectuer                       | *3              | Impulsions | Nombre de tours avant 1er dégagement du film.  |
| 4.24       | Dégagement 2                            | *8              | Impulsions | Nombre de tours avant 2ème dégagement du film  |
| 4.25       | Temps de dégagement                     | 0,0             | secondes   | Délai de transmission entre le capteur du bras d'enrubannage et l'ouverture du couteau |
| 4.44       | Dél. avant ouverture coupe-film         | *0,2            | secondes   | Durée entre ralentissement et ouverture du couteau                                     |
| 4.26       | Temps de ralentissement                 | *0,3            | secondes   | Temps de transmission entre le capteur du bras d'enrubannage et le ralentissement      |
| 4.27       | Temps d'arrêt                           | 0,2             | secondes   | Délai avant capteur  |
| 4.49       | Réglage bras                            | 0,5             | secondes   | Temps bras de chargement levé pour garder une distance au sol                          |
| 4.5        | En ligne                                | Désactivé (Off) |            | Activation (On) ou désactivation (Off) Fonctionnement capteur en ligne                 |
| 4.35       | Langue                                  | Anglais         |            |  |

Facteurs programmables 1400 – Niveau Technicien (Définir 1, 2, 3, 4)

| N° de menu | Niveau Technicien                   | Défaut | Unités   | Remarques   |
|------------|-------------------------------------|--------|----------|---|
| 5.01       | Séquence                            | 1400   |          |   |
| 5.39       | PWM bras lent                       | *33    | %PWM     | Configure la vitesse d'enrubannage lente  |
| 5.4        | PWM bras rapide                     | *49    | %PWM     | Configure la vitesse d'enrubannage maxi.  |
| 5.41       | PWM bras rotat                      | *30    | %PWM     | Configure la vitesse arrière  |
| 5.51       | 1-D Vitesse rapide                  | *49    | %PWM     | Configure la vitesse avec 1 plastique   |
| 5.15       | Temps de démarrage en vitesse lente | *2     | secondes | Durée de ralentissement au départ   |
| 5.16       | Temps d'ouverture coupe-film        | 0,3    | secondes | Temps d'ouverture des couteaux  |
| 5.17       | Temps 1 de fermeture coupe-film     | 0,3    | secondes | Temps de fermeture des couteaux pendant l'enrubannage                           |
| 5.18       | Temps 2 de fermeture coupe-film     | 2,0    | secondes | Temps de fermeture des couteaux à la fin de l'enrubannage                       |
| 5.53       | 1-D Arrêt des rouleaux              | 1,0    | secondes | Temps d'arrêt provisoire des rouleaux de table pour l'enrubannage du film 1     |
| 5.58       | 1-D Rotation des rouleaux           | 1,3    | secondes | Temps de rotation provisoire des rouleaux de table pour l'enrubannage du film 1 |
| 5.48       | Délai de retour goupille            | *0     | secondes | Délai entre basculement et retour basculement                                   |
| 5.5        | Bras de chargement abaissé          | 3,0    | secondes | Temps de bras de chargement abaissé   |
| 5.49       | Temps de retour goupille            | *2     | secondes | Temps de retour goupille  |
| 5.57       | Ouverture de porte                  | 5,0    | secondes | Délai mini. accepté pour ouverture de presse à balles                           |
| 5.25       | Alarme tr/min                       | *35    | secondes | Vitesse maximale du bras d'enrubannage  |
| 5.28       | Définir paramètres par défaut       |        |          | Réinitialise les paramètres par défaut de l'unité de commande                   |

Menu Paramètres de l'opérateur

Les paramètres par défaut de la machine sont définis par Tanco pour un fonctionnement optimal de la machine. Cependant, l'opérateur peut modifier certains paramètres dans le menu Paramètres de l'opérateur pour s'adapter aux conditions d'utilisation.

### Position de transport et de travail

Pendant le travail sur le terrain, l'enrubanneuse 1400 est décalée vers la droite du tracteur. Pour le transport sur route, la barre d'attelage est rentrée pour que la machine suive directement le tracteur.

Passage de la position de travail à la position de transport (Voir III. 8.1)

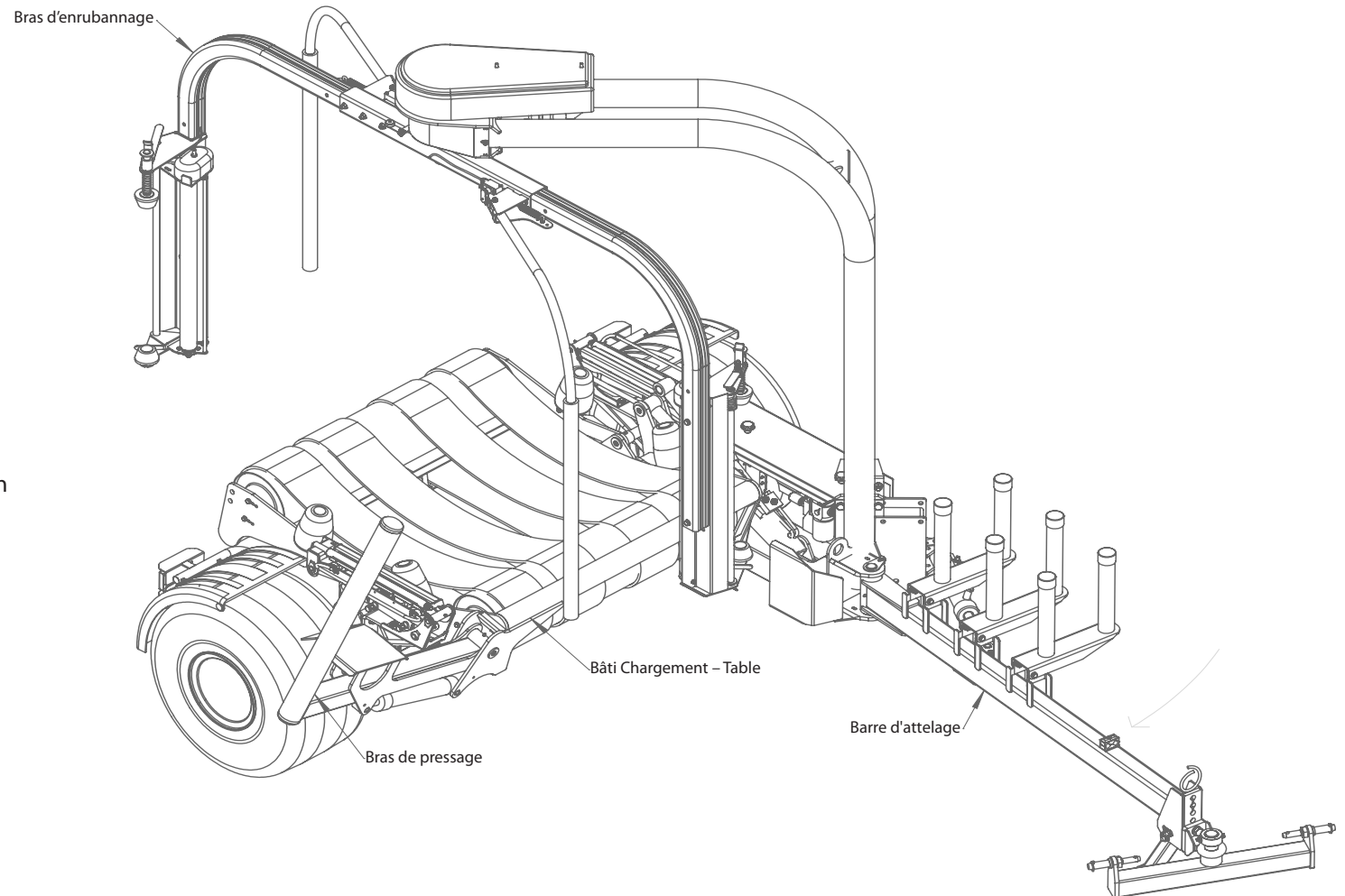
- Rentrer la barre d'attelage complètement.
- Soulever entièrement le bâti chargement.
- Faire aussi tourner le bras d'enrubannage au ralenti pour qu'il fonctionne en ligne avec le centre de la machine.

Pour plus de sécurité, il est conseillé d'enlever les bobines de film des distributeurs et de les placer sur les supports de la barre d'attelage.

- Faire tourner le bras pince-balle en position rentrée en prenant garde qu'il ne heurte pas le bras d'enrubannage au repos.

Pour passer de la position de transport à la position de travail, exécutez cette procédure en sens inverse.

Remarque : Si le bouton de fonction d'inversion du bras d'enrubannage (L4) est maintenu enfoncé, le bras d'enrubannage revient en position de repos et s'arrête automatiquement dans la position correcte.



III. 8.1

### Paramétrer la vitesse du bras d'enrubannage

La vitesse du bras d'enrubannage est régulée par une vanne hydraulique proportionnelle. Lors d'une utilisation en mode automatique, le bras commence au ralenti, puis passe à vitesse maximum et lors du dernier tour, repasse au ralenti et s'arrête. La machine est configuré de manière standard pour fonctionner à 30 tr/min environ.

Le réglage de la vitesse du bras s'effectue au niveau Technicien du contrôleur. Il est donc conseillé que les modifications soient réalisées par un technicien expérimenté. Le menu No.5.4 « PWM Bras rapide » définit la vitesse de bras maximum. Notez que la vanne de réglage ici ne donne pas la rotation réelle en tr/min mais la proportion d'ouverture de la vanne. Un réglage de 50 est égal à 30 tr/min environ. Notez que les modifications ne doivent être effectuées qu'en incréments de 1 car la vitesse maximum autorisée est 32 tr/min. Les paramètres de ralenti et d'accélération et décélération sont également réglés au niveau Technicien du contrôleur.

Remarque : La vitesse maximale autorisée du bras d'enrubannage est de 32 tours par minute.

### N'OUBLIEZ PAS !

Une vitesse accélérée du tracteur n'augmente pas la vitesse d'enrubannage mais uniquement le débit hydraulique dans le système, causant ainsi une hausse de la température dans le système hydraulique.

### 3 Principes de fonctionnement

Le contrôleur autorise plusieurs niveaux d'intervention de l'opérateur sur la commande de la machine. Il est possible de paramétrer le contrôleur pour qu'une pression d'un bouton lance une séquence entièrement automatique, du chargement à l'enrubannage et au déchargement. Lors de l'utilisation dans des conditions qui ne sont pas idéales, par exemple pour enrubanner des balles mal formées ou en cas de terrain vallonné, il est conseillé de diviser la séquence en trois phases ;

Chargement

Enrubannage

Déchargement

Voir ci-dessous la manière correcte d'exécuter ces tâches ;

- Chargement

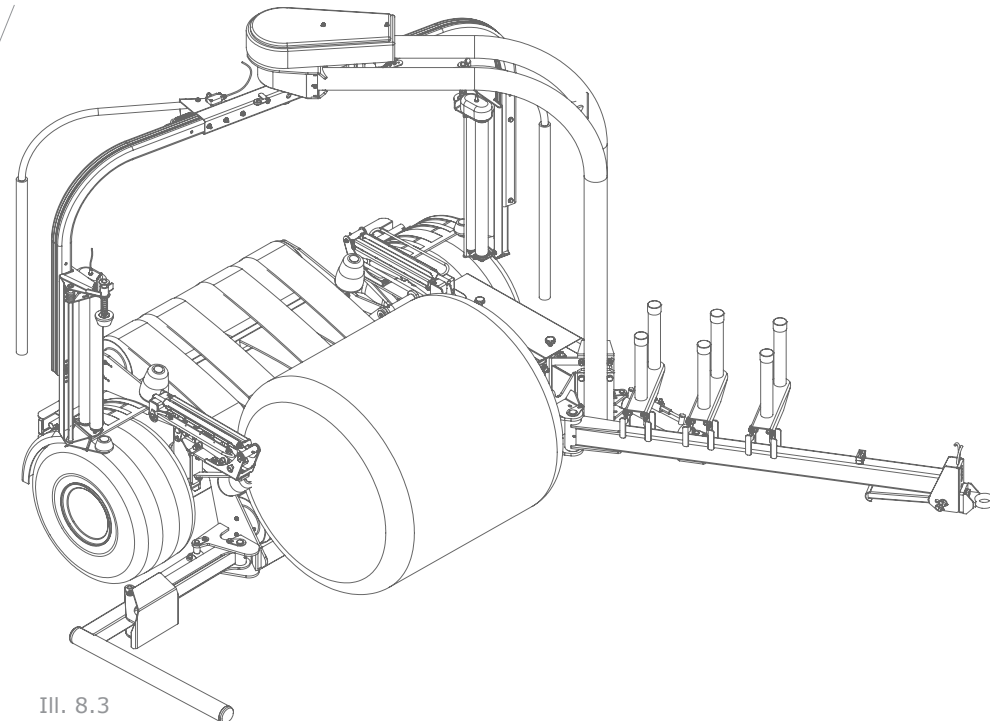
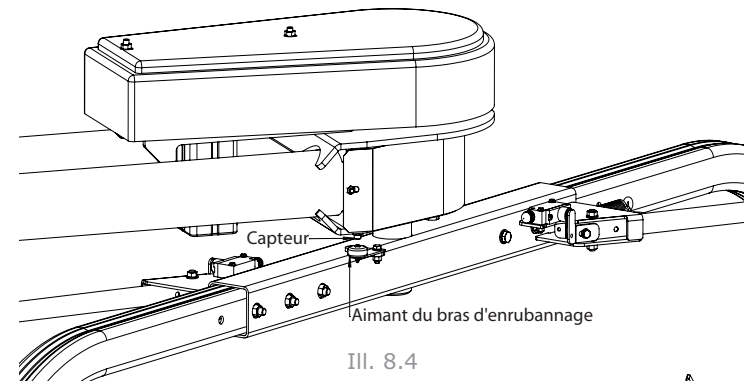
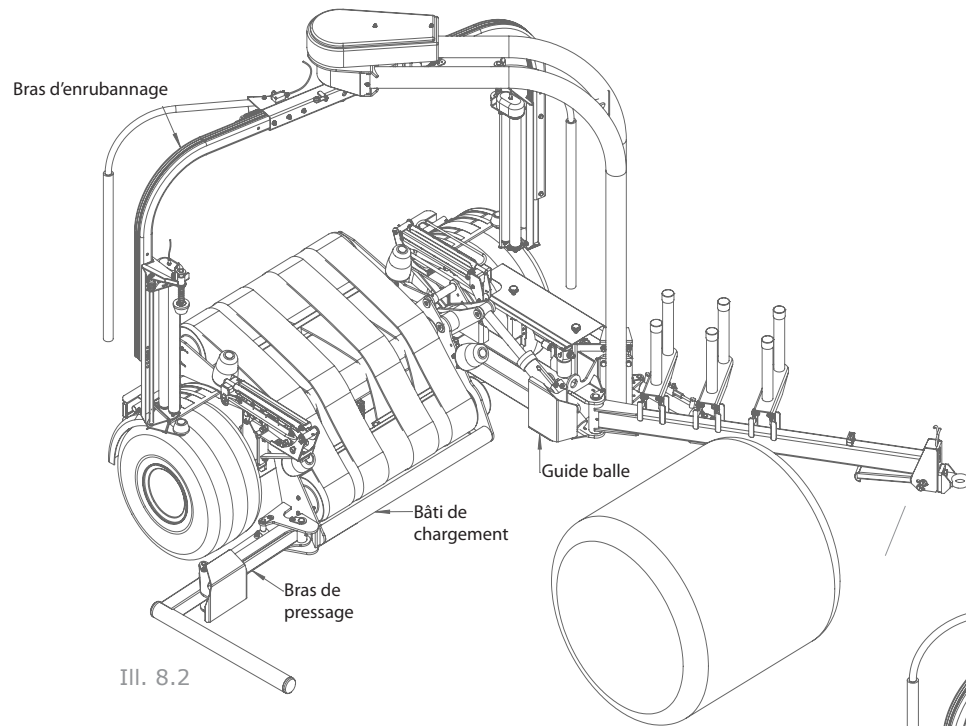
Place la machine en position de chargement : (Voir III. 8.2)

- Déployez complètement la barre d'attelage.
- Abaissez le bâti de chargement jusqu'au sol.
- Ouvrez complètement le bras pince-balle
- Vérifiez que le bras d'enrubannage est en position de repos, c'est-à-dire que l'aimant du bras d'enrubannage est positionné sous le capteur, (Voir III. 8.4)

Remarque : Le contrôleur ne permet pas le déchargement si le bras d'enrubannage n'est pas dans cette position.

- Rapprochez-vous de la balle, en maintenant le guidage de balle à proximité de l'extrémité de la balle, puis commencez à charger quand la traverse tubulaire du bâti de chargement est en contact avec la balle (Voir III. 8.3).





### - Enrubannage

Le bras pince-balle doit être en position totalement ouverte pour lancer l'enrubannage. Assurez-vous que la balle repose correctement sur la table avant de commencer l'enrubannage. Le cycle d'enrubannage automatique est lancé par une pression sur (R6).

### Réglage de la superposition

L'enrubanneuse 1400 est équipée en standard du système de chevauchement de film 2 x 2 x 50 % lors de l'utilisation de 2 bobines de film 750. Ce résultat est obtenu par l'intermédiaire du rapport de transmission. Assurez-vous que vous avez appliqué le bon nombre de couches de film sur la balle après le nombre de tours spécifié pour le bras d'enrubannage. Le nombre de tours requis pour enrubanner une balle dépend de la taille de la balle.

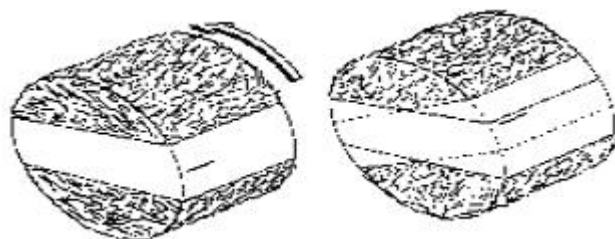
Pour calculer le nombre de tours requis :

Comptez le nombre de tours pour simplement recouvrir la balle et ajouter 1. Cela applique deux couches. Multipliez par 2 pour 4 couches, 3 pour 6 couches, etc.

Le tableau ci-dessous donne une indication du nombre de tours nécessaires pour obtenir le nombre de couches voulues sur des balles de tailles différentes.

Les bonnes pratiques suggèrent un minimum de 6 couches, voire plus, sur les matières très sèches et les matériaux comprenant beaucoup de tiges.

| Diamètre de balle | 4 Couches | 6 Couches |
|-------------------|-----------|-----------|
| 120cm             | 16 tours  | 24 tours  |
| 150cm             | 20 tours  | 30 tours  |



### - Déchargement

En « A » (Mode Auto) la machine exécute une séquence d'enrubannage entièrement automatique. Une rotation avant que le nombre de tours requis soit obtenu, la vitesse du bras d'enrubannage est réduite et le couteau s'ouvre. Le bras d'enrubannage passe au niveau du couteau ouvert et s'arrête. Le couteau se ferme et le bras d'enrubannage revient en position de repos. (Voir Chapitre 7 pour la modification des paramètres du contrôleur).

La balle est maintenant prête à être déchargée par deux moyens : déchargement standard ou basculement d'extrémité

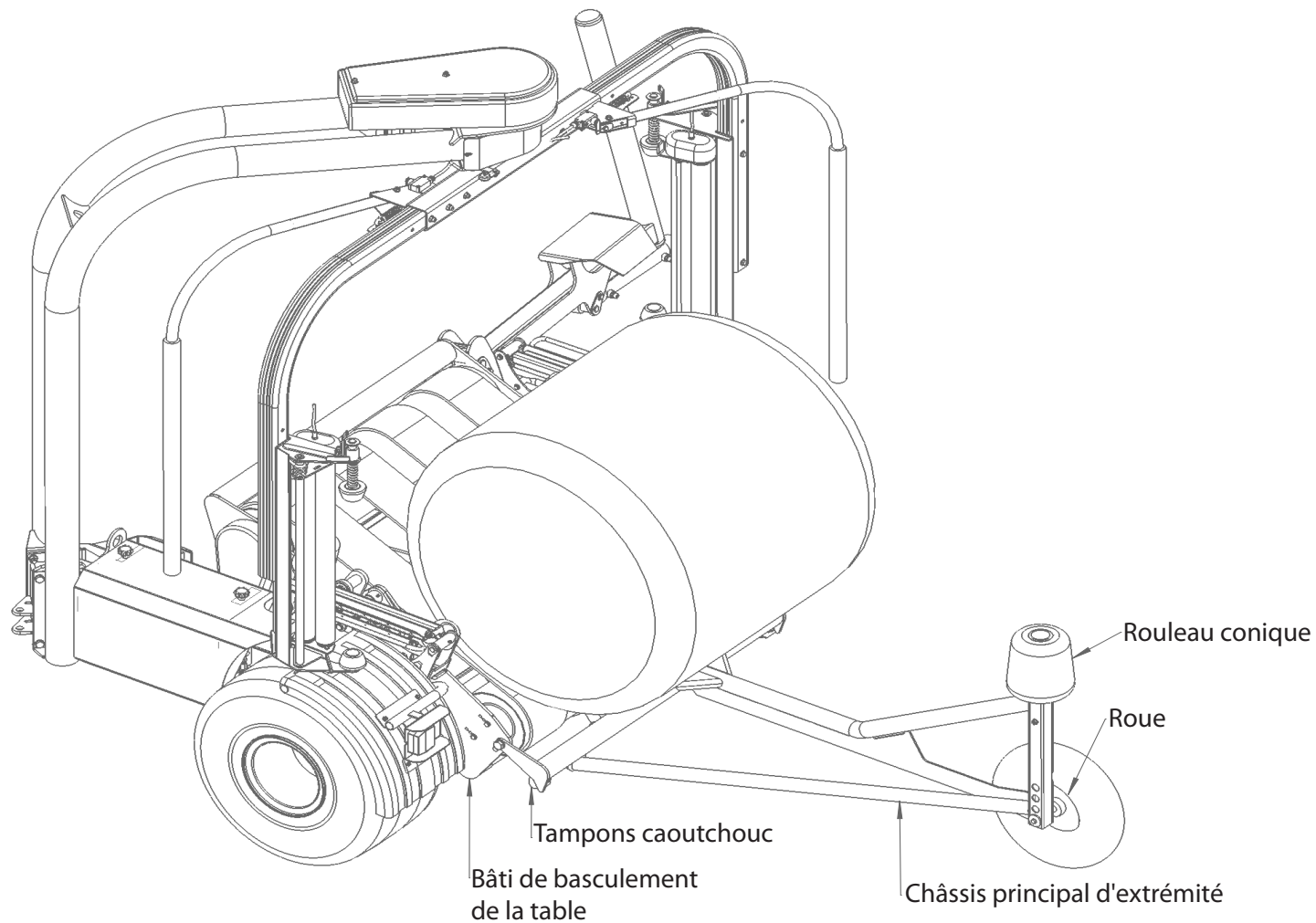
#### Déchargement standard

Le rouleau arrière descend pour décharger la balle. Attention au risque important de roulement des balles en cas de terrain vallonné ; déchargez toujours la balle en travers de la pente. Le contrôleur permet plusieurs méthodes de déclenchement du déchargement.

Si le déchargement automatique est en position Marche (ON) (Menu Paramètres de l'opérateur), la balle sera automatiquement déchargée à la fin de l'enrubannage. Si le déchargement automatique est en position Arrêt (OFF), appuyez sur (R5) pour commencer le déchargement.

### Basculement d'extrémité

L'enrubanneuse 1400 peut être équipée en option d'un kit de basculement d'extrémité de la balle (voir III. 8.5) qui fait basculer la balle sur son extrémité au moment où elle est déchargée (voir III. 8.6 & 8.7). Ce kit est fixé par des boulons et amortisseurs en caoutchouc au bâti de basculement de la table et il peut être réglé de manière à assurer que la roue est à distance du sol pendant le transport.

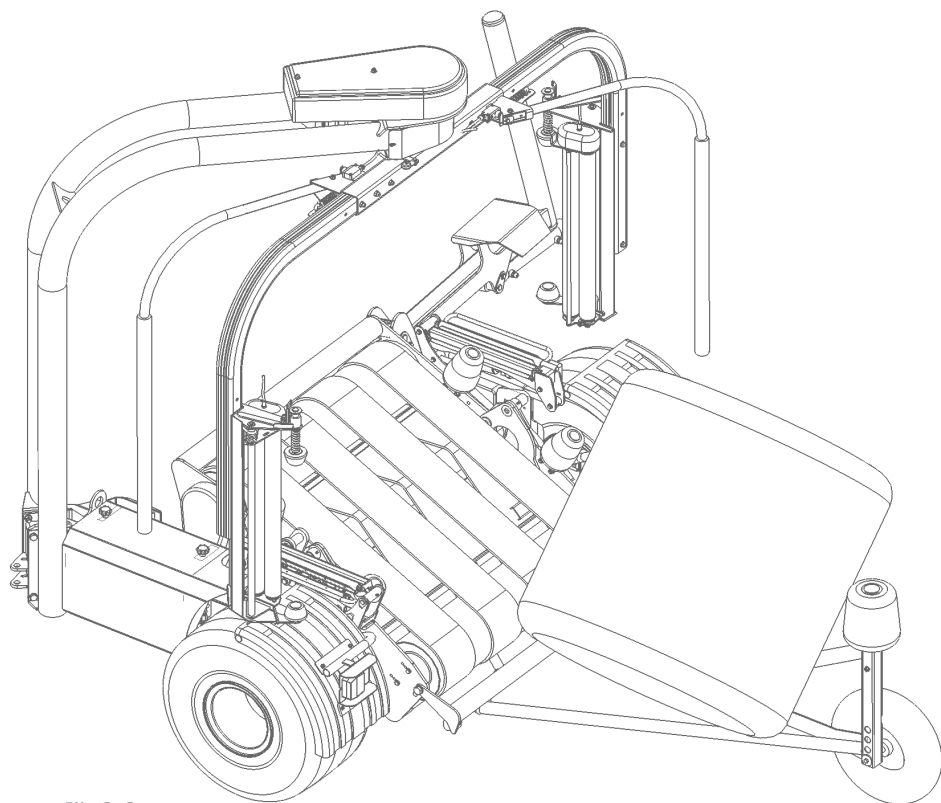


III. 8.5

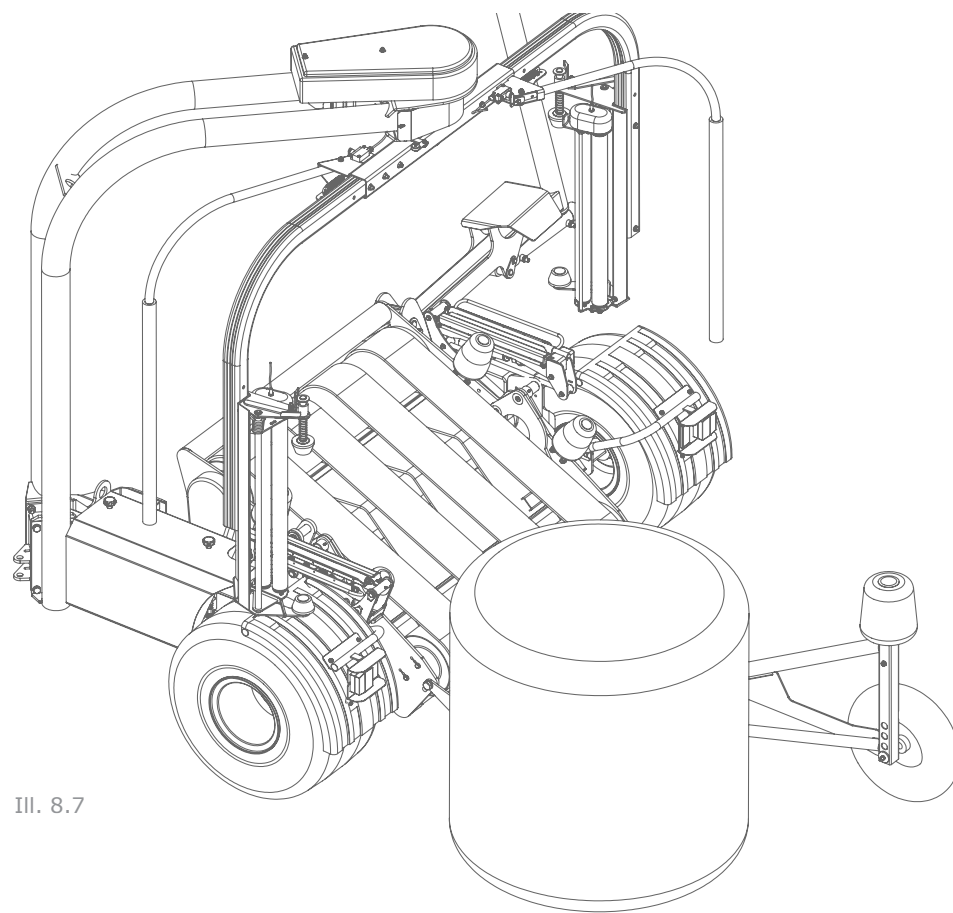


Pour éviter d'endommager la balle, l'enrubanneuse 1400 devrait être immobile pendant le basculement d'extrémité.

Le fonctionnement du basculement d'extrémité dépend largement du terrain et de la forme de la balle. La hauteur de montage de la roue est réglable afin d'améliorer le fonctionnement avec différentes tailles de balles et des conditions de fonctionnement variées.



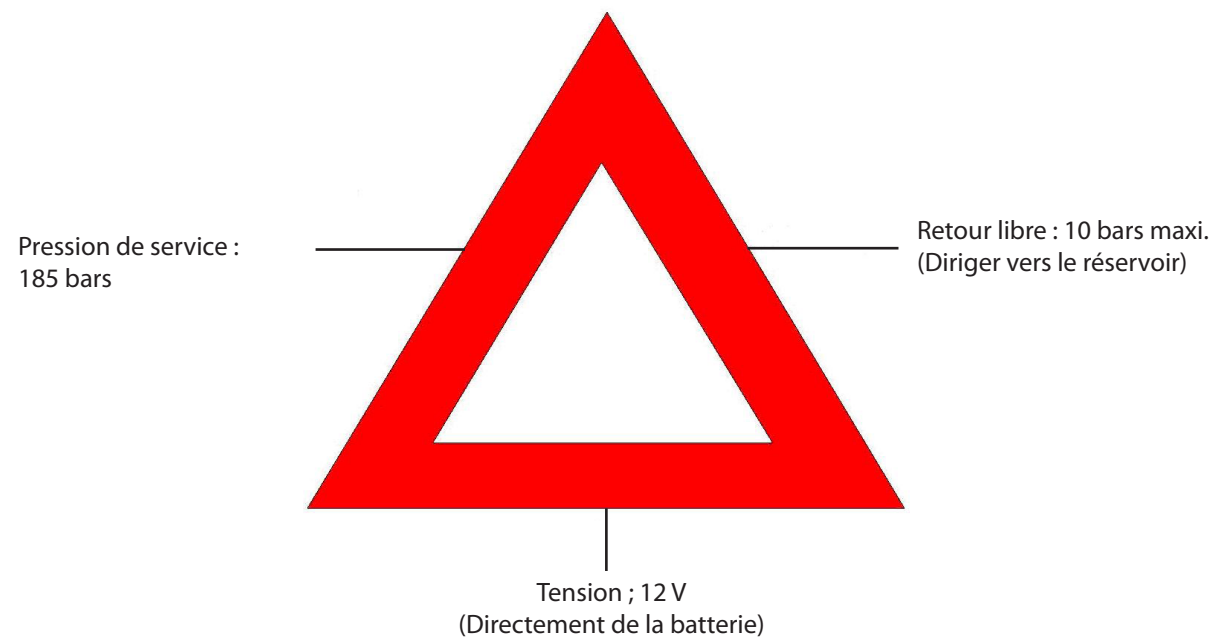
III. 8.6

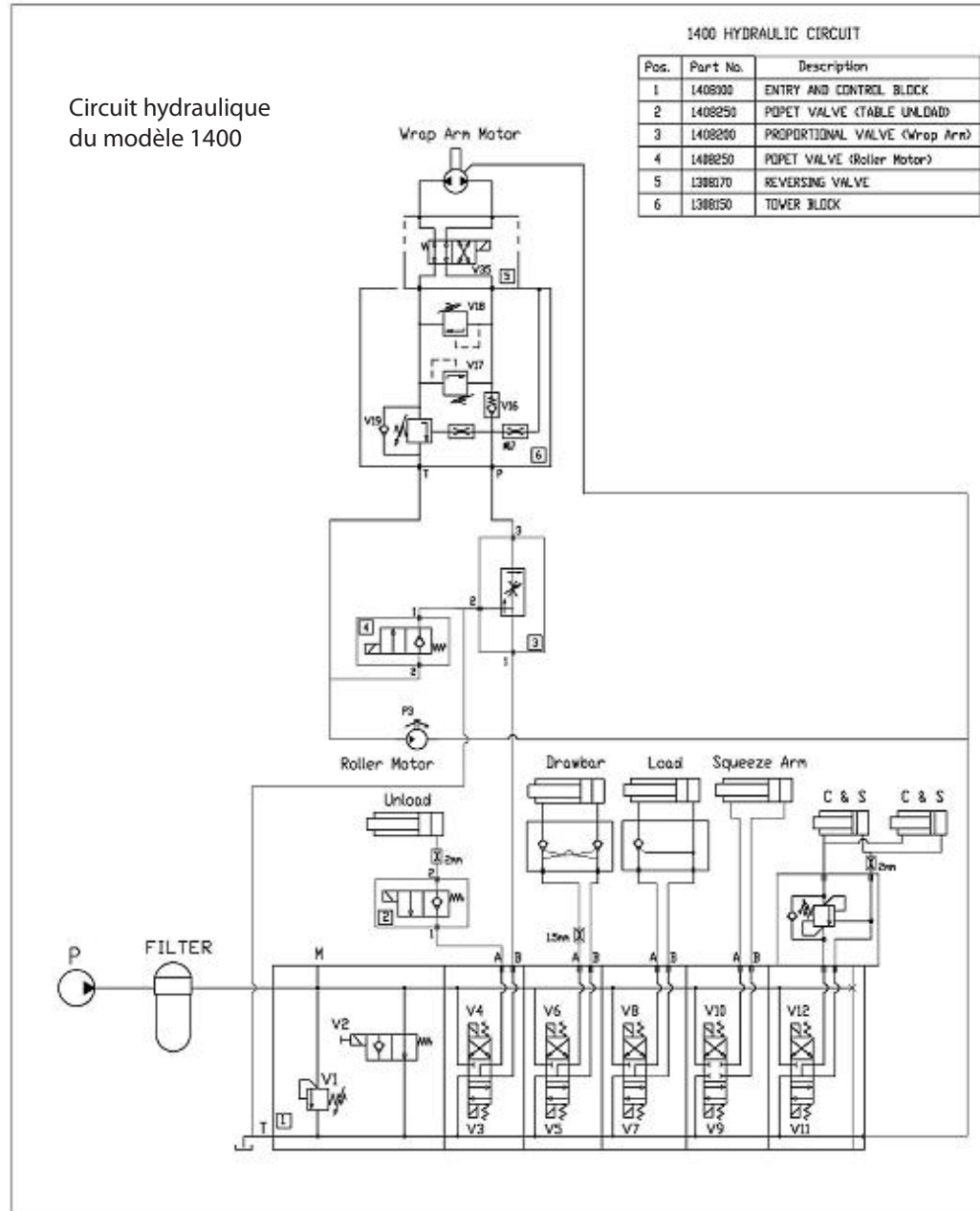


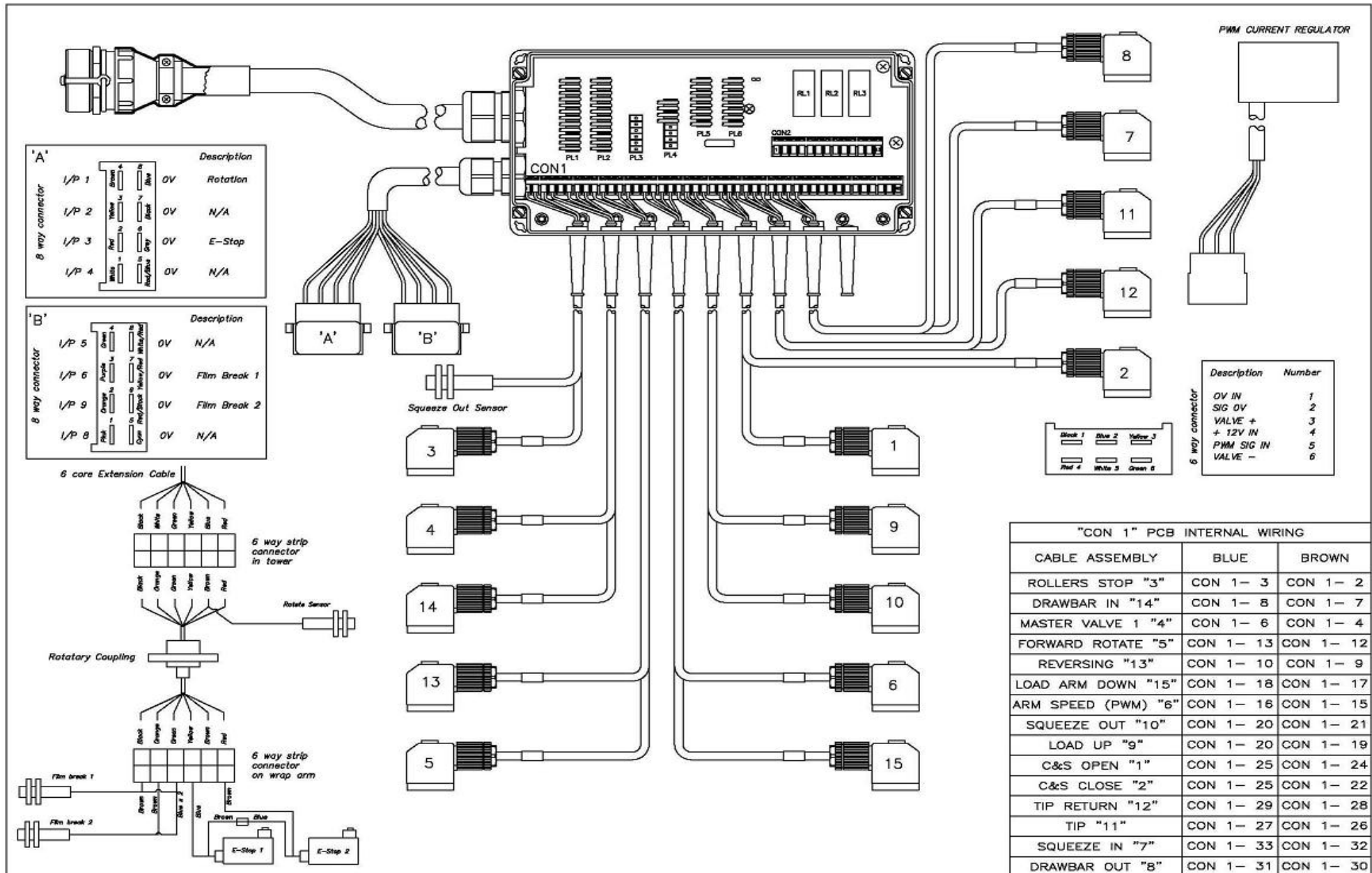
III. 8.7

### Système électrohydraulique

Remarque : 3 principes de base doivent être respectés **DANS TOUS LES CAS** si vous voulez que la machine fonctionne correctement.







Câblage de la boîte de raccordement 1400

| Électrovanne | Fonction générique | Numéro de câble | Broche AMP | Fonction 1400              |
|--------------|--------------------|-----------------|------------|----------------------------|
| 1            | OP6                | 18              | 24         | Ouverture coupe-film       |
| 2            | OP7                | 15              | 6          | Fermeture coupe-film       |
| 3            | OP1                | 14              | 7          | Vitesse de rouleau         |
| 4            | OP2                | 3               | 14         | Vanne principale           |
| 5            | OP4                | 31              | 16         | Rotation avant             |
| 6            | OP3                | 6               | 18         | Vitesse de bras (prop)     |
| 7            | OP13               | 30              | 10         | Pince balle                |
| 8            | OP14               | 11              | 15         | Barre d'attelage sortie    |
| 9            | OP8                | 24              | 22         | Ensemble de bras levé      |
| 10           | OP9                | 27              | 2          | Décompression de balle     |
| 11           | OP16               | 1               | 19         | Goupille off               |
| 12           | OP15               | 5               | 12         | Retour goupille            |
| 13           | OP11               | 16              | 11         | Marche arrière             |
| 14           | OP10               | 26              | 3          | Barre d'attelage rentrée   |
| 15           | OP5                | 4               | 13         | Bras de chargement abaissé |
| 16           | OP12               | 25              | 4          | 12 volts                   |

Câblage de la boîte de raccordement 1400 (suite)

| Électrovanne | Fonction générique | Numéro de câble | Broche AMP | Fonction 1400          |
|--------------|--------------------|-----------------|------------|------------------------|
| NC           | IP1                | 12              | 9          | Rotation capteur       |
| NC           | IP2                | 2               | 20         | Non utilisé            |
| NC           | IP3                | 20              | 31         | Arrêt d'urgence        |
| NC           | IP4                | 19              | 30         | Non utilisé            |
| NC           | IP5                | 22              | 33         | Décompression de balle |
| NC           | IP6                | 13              | 8          | Rupture de film 1      |
| NC           | IP8                | 29              | 5          | Non utilisé            |
| NC           | IP9                | 28              | 1          | Rupture de film 2      |
| NC           | AnIP5              | 8               | 26         | Non utilisé            |
| NC           | AnIP6              | 7               | 25         | Non utilisé            |
| NC           | 0v                 | 35              | 35         |                        |
| NC           | 0v                 | 34              | 34         |                        |
| NC           | 0v                 | 33              | 23         |                        |
| NC           | 0v                 | 9               | 27         |                        |
| NC           | An0v               | 21              | 32         |                        |
|              | Alimentation 5 V   | 23              | 28         |                        |

### Description du système hydraulique

La vanne de régulation (voir III. 9.1) utilise un système de « Vanne principale » ; ainsi, pour utiliser une fonction, la vanne principale plus la vanne de commande de cette fonction sont actionnées. Pour le dépannage, il est utile de noter sur la vanne de régulation qu'alimenter un solénoïde au-dessus de la vanne permet d'évacuer la pression par l'orifice inférieur de cette partie sur la vanne et vice versa.

#### Système hydraulique à centre ouvert / fermé

Le système hydraulique du 1400 peut être réglé pour des tracteurs équipés d'un système hydraulique à centre ouvert ou fermé.

#### Système hydraulique à centre ouvert

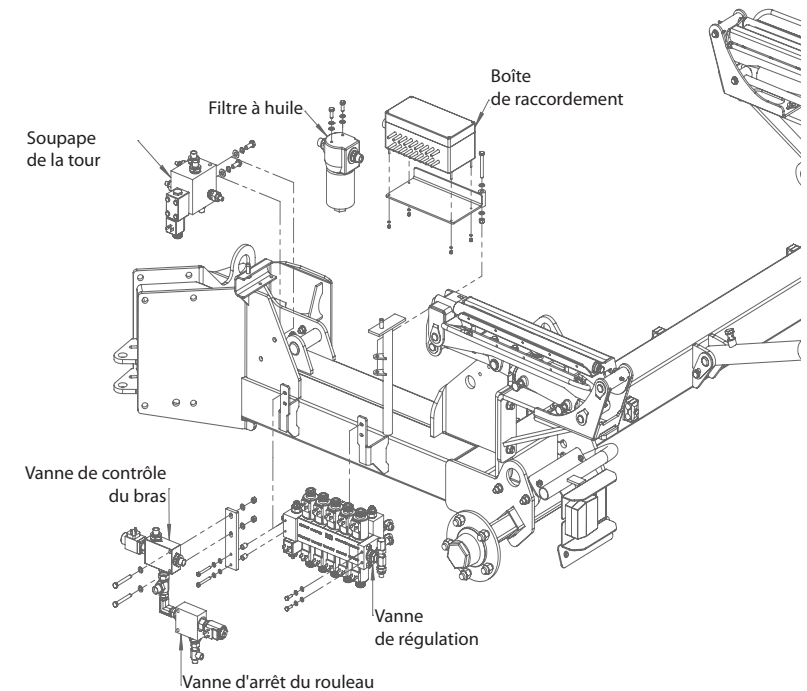
La majorité des tracteurs sont dotés d'un circuit hydraulique qui fournit un flux continu qui circule à travers la vanne de la machine et revient vers le réservoir lorsqu'aucune fonction n'est en service (centre ouvert).

#### Remarque :

En sortie d'usine, la TANCO AUTOWRAP 1400 est réglée pour un système à centre ouvert.

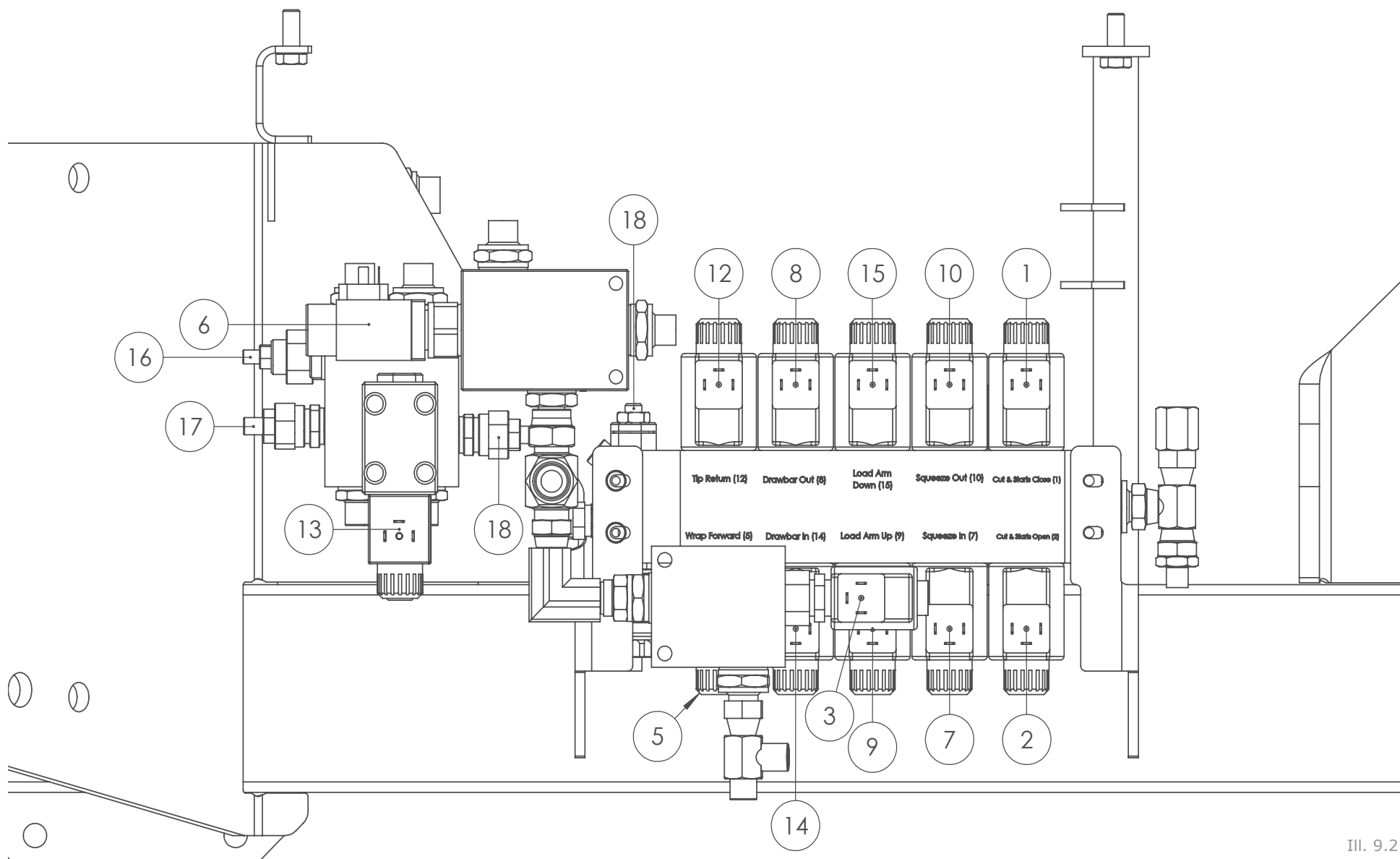
#### Système hydraulique à centre fermé

Certains tracteurs (John Deere) possèdent un circuit hydraulique qui nécessite une vanne sur la machine afin d'empêcher toute circulation de flux lorsqu'aucune fonction n'est en service (centre fermé). La soupape hydraulique peut être facilement paramétrée de façon à fonctionner de cette façon.



III. 9.1

Fonctions des vannes et soupapes



Les vannes 1 à 15 (voir III. 9.2) sont des électrovannes 12 V dont les fonctions sont les suivantes :

Vanne 1 (Couteau ouvert) & Vanne 2 (Couteau fermé)

Ces soupapes ouvrent et ferment le coupe- film. Afin d'éviter que le couteau ne s'ouvre accidentellement, la machine est équipée d'une vanne de retenue de chargement au-dessus de la section du couteau de la vanne de régulation. La partie inférieure du couteau présente un orifice de régulation de la vitesse de 2 mm.

Vanne 3 – Arrêt des rouleaux

Cette vanne est normalement fermée; elle est ouverte et fermée par impulsion pour donner une demi-vitesse sur les rouleaux de la table quand les captures de rupture de film détectent qu'un film s'est déchiré.

Vanne 4 – Soupape principale

Cette vanne est actionnée pour toutes les fonctions.

Vanne 5 – Rotation du bras

Cette vanne commande le bras d'enrubannage et les trains de rouleaux. La vanne 6 est toujours pilotée par cette vanne.

Vanne 6 – Vitesse du bras d'enrubannage

Cette vanne commande la vitesse du bras d'enrubannage ; elle reçoit un signal de modulation de largeur d'impulsion (PWM) variable depuis le contrôleur pour faire varier la vitesse. Ses paramètres peuvent être réglés dans le menu « Paramètres du technicien » de l'unité de commande...

Vanne 7 – Pince-balle

Cette vanne alimente le bras pince-balle rentré.

Vanne 8 – Barre d'attelage sortie

Cette vanne déplie la barre d'attelage en position de travail.

Vanne 9 – Chargement levé

Cette vanne lève le bras de chargement.

Vanne 10 – Décompression de balle

Cette vanne ouvre le bras pince-balle.

Vanne 11 – Basculement vers le bas

Ce clapet monté sur l'orifice de passage haut de la vanne de régulation abaisse le bâti du rouleau arrière pour basculer la balle.



#### Vanne 12 – Retour de basculement

Cette vanne soulève le cadre du rouleau arrière après basculement.

#### Vanne 13 – Soupape d'inversion

Cette soupape est installée sur la soupape de la tour et inverse le sens de rotation du bras d'enrubannage. Elle est toujours actionnée par les vannes 5 et 6.

#### Vanne 14 – Barre d'attelage rentrée

Cette vanne replie la barre d'attelage en position de transport.

#### Vanne 15 – Bras de chargement baissé

Cette vanne abaisse le bras de chargement.

Les vannes 16, 17, 18 sont sur le bloc de la tour. Elles pilotent les fonctions suivantes :

#### Soupape 16 – Soupape de frein (VBS)

Cette vanne de retenue de chargement est commandée par pilote (rapport 8:1) ; elle régule le débit d'huile côté sortie du moteur du bras d'enrubannage. Ainsi, le bras fonctionne de manière régulière et reste en place quand il est en position de repos.

#### Vanne 17 – (VMP) Soupape de sécurité latérale Avant

Cette vanne limite le couple maxi. du bras d'enrubannage. Si la pression d'entrée est supérieure à la valeur de consigne, elle décharge l'excès d'huile vers le côté refoulement du moteur. Elle est réglée de façon que l'effort de traction à l'extrémité du bras soit d'environ 35 kg. Si elle est trop élevée, l'accélération au début de l'enrubannage sera trop brutale.

#### Soupape 18 – Soupape de sécurité sur le côté plus (VMT)

Cette soupape assure l'arrêt progressif du bras d'enrubannage et évite l'accumulation de pression du côté refoulement du moteur. Si la pression d'entrée est supérieure à la valeur de consigne, elle décharge l'excès d'huile vers le côté aspiration du moteur.

#### Soupape 19 – Soupape de sécurité principale

Le système hydraulique est équipé d'une vanne de sécurité tarée à 185 bars. Si cette pression est dépassée, elle s'ouvre et permet à l'huile de circuler de la prise de pression vers le port du réservoir de la soupape de régulation.



#### IMPORTANT :

Les vannes 16 à 19 ont été minutieusement réglées en usine. Un mauvais réglage de ces vannes peut endommager la machine. Veillez toujours à ce que seules des personnes qualifiées règlent les paramètres de ces vannes.

#### Point d'essai de mise en pression

Le côté admission du bloc de contrôle comporte un point d'essai de mise en pression.



Vérifiez les points suivants avant tout dépannage

Certains points de vérification générale doivent être examinés en cas de problème avec la machine. Les trois règles de base suivantes doivent s'appliquer pour que la machine fonctionne correctement :

1. La pression hydraulique du tracteur doit s'élever à 180 bars.
2. Le flux de retour de l'huile doit être aussi libre que possible : contre-pression 10 bars maxi.
3. Tous les éléments doivent avoir une alimentation électrique suffisante.

Pression hydraulique

Pour vérifier si la pression d'huile de la machine est suffisamment élevée, il est possible de placer un manomètre sur le flexible d'alimentation ou d'utiliser le point de test standard à l'extrémité de la vanne de régulation.

Débit hydraulique

Le débit hydraulique fourni par le tracteur doit être au minimum de 20 litres/minute pour le bon fonctionnement de la machine, mais nous vous recommandons un débit de 30 litres/minute.

Remarque : (débit hydraulique maximal autorisé : 60 litres/minute). Assurez-vous que le niveau d'huile dans le circuit hydraulique du tracteur est correct et veillez à changer le filtre à huile régulièrement.

Pression de retour

La pression de retour peut être trop élevée. Avec une pression de retour élevée, la puissance délivrée aux différentes fonctions sera moindre. Une pression de retour élevée signifie également que vous aurez besoin d'une plus grande puissance pour actionner les vannes.

La pression maximum autorisée est de 10 bars. Nous conseillons un « retour libre » directement dans le réservoir.

Alimentation électrique

Il est important de vérifier que toutes les fonctions reçoivent une alimentation électrique suffisante. Si tel n'est pas le cas, certaines fonctions voire toutes les fonctions peuvent être défaillantes. Le contrôleur affiche une mesure de tension.

Tension de batterie

Si la tension est inférieure à 10 volts, les vannes ne pourront pas s'ouvrir.

Connexion électrique

L'alimentation électrique de la télécommande de la machine et des éléments électro-hydrauliques doit provenir directement de la batterie 12 volts du tracteur.

Les câbles électriques de la batterie doivent avoir une section minimale de 2,5 mm<sup>2</sup>. La connexion à d'autres éléments de contact sur le tracteur peut engendrer des dysfonctionnements et n'est pas recommandée.

Remarque :

Le câble marron se connecte au pôle positif de la batterie

Le câble bleu se connecte au pôle négatif de la batterie

- Vérifiez que la connexion entre les câbles de la batterie et l'unité de commande est correcte.
- Vérifiez que la connexion entre l'unité de commande et la machine est correcte.
- Vérifiez que le fusible du câble de batterie fonctionne correctement.

### Procédure de dépannage

Si la machine ne fonctionne pas correctement, il convient de déterminer si le problème est de nature hydraulique, mécanique ou électrique.

#### Électrovannes


Pour vérifier si les électrovannes sont alimentées électriquement, veuillez suivre les étapes suivantes :

1. Dévissez l'écrou de fixation de l'électrovanne concernée.
2. L'électrovanne est facile à bouger lorsqu'elle ne reçoit pas d'alimentation électrique.
3. Appuyez sur la fonction en cours de l'unité de commande à distance. Si l'électrovanne reçoit du courant, elle sera difficile à bouger : elle « adhère ». C'est le moyen à la fois le plus simple et le plus approprié pour vérifier si l'électrovanne est alimentée électriquement. Un autre moyen consiste à tenir un tournevis à hauteur de l'aimant. S'il « adhère », l'électrovanne est alimentée électriquement.

L'alimentation électrique de la vanne peut également être mesurée à l'aide d'un voltmètre mais, dans ce cas, l'élément de contact doit être connecté au solénoïde, ce qui utilise de l'électricité. Pour le bon fonctionnement de toutes les fonctions, la tension ne doit pas être inférieure à 11,5 volts, même si l'électrovanne fonctionne généralement avec une tension légèrement plus faible.

Si l'alimentation électrique est correcte, mais que l'une des fonctions est défaillante, le dysfonctionnement peut être dû à de la saleté qui bloque ou empêche les mouvements de l'axe coulissant (bobine).

Essayez d'actionner la fonction manuellement en appuyant la pointe d'un tournevis sur l'extrémité du boîtier de l'électrovanne. Dans le même temps, appuyez sur le bouton correspondant de l'unité de commande pour activer l'alimentation électrique de l'électrovanne principale. Si la fonction est opérationnelle dans ces conditions, la saleté a pu être repoussée dans le circuit hydraulique et la machine peut fonctionner à nouveau normalement.

 Veuillez à ce que les pièces mobiles de la machine ne puissent causer aucun dommage aux personnes ni aux objets.

La machine ne fonctionne pas.

- Le manomètre indique une pression mais la machine ne réagit pas. La raison peut en être qu'un (ou deux) des raccords rapides ne s'ouvre(nt) peut-être pas à la circulation de l'huile. Changez les raccords rapides.

- La pression de retour est peut-être trop élevée.

La pression de retour maximale autorisée est de 10 bars.

Assurez-vous que la vanne soupape ouverte / fermée est correctement positionnée.

Remarque : Les problèmes de ce type, a, b ou c, sont fréquents au cours des premiers jours d'utilisation de la machine.

Le couteau ne maintient pas le film.

Vérifiez que le couteau se ferme complètement. Si tel n'est pas le cas, augmenter la durée 2 de fermeture du couteau.

Si le couteau reste ouvert, il y a peut-être de la saleté dans le support de chargement. Ouvrez et fermez le couteau plusieurs fois pour essayer de le nettoyer. Si le problème survient après un certain temps, il peut être dû à l'usure du joint au niveau des bras du couteau.

Le bras d'enrubannage ne tourne pas.

- Vérifiez les messages d'erreur sur le contrôleur « DÉCOMPRESSION DE BALLE » (SQUEEZE OUT), le bras pince-balle doit être en position entièrement sortie pour que l'enrubannage commence. « SÉCURITÉ » si le bras de sécurité s'est déclenché.

- Lors de l'enrubannage en position de repos, vérifiez manuellement que le bras d'enrubannage est solidement maintenu en place ; s'il peut être déplacé facilement, vérifiez la chaîne de transmission, la clé de transmission et le moteur d'entraînement.

- Vérifiez si le bras essaie de se déplacer mais est sous pression ; dévissez la Soupape 16 – Soupape de commande de frein sur le bloc tour. Si cela ne résout pas les problèmes, ramenez la soupape dans sa position d'origine.

- Vérifiez si le circuit hydraulique est sous pression et si le bras ne bouge pas ; dans ce cas, il peut y avoir un problème concernant l'alimentation électrique de la soupape de commande. Il est préférable que cette opération soit réalisée par un technicien expérimenté.

L'unité de commande portative n'actionne pas le bras de relevage

Dans le menu Paramètres de l'opérateur, le paramètre Type de télécommande (Menu no.4.41) peut être réglé à RF ; si c'est le cas, changez pour IR.

N'hésitez pas à contacter votre revendeur en cas de doute.

## Maintenance périodique

### Roulements

Tous les roulements à billes sont fournis graissés et ne nécessitent aucune maintenance.

### Pré-étireurs

Si la machine est utilisée quotidiennement, il convient de graisser les engrenages sous le cache plastique du distributeur dès que nécessaire.

### Supports couteau / film

Le support couteau / film est pré-réglé en usine et ne nécessite pas d'autres réglages. Lors d'un remplacement par des pièces de rechange, il est nécessaire d'effectuer un réglage. Les ressorts des fentes en U doivent être réglés afin d'être presque totalement comprimés tous les deux lorsque le couteau est en position basse.

### Nettoyage

Il convient de nettoyer et de lubrifier la machine régulièrement et à la fin de chaque saison d'enrubannage.



En cas d'utilisation d'un appareil de nettoyage haute pression, faites attention à l'installation électrique.

Veillez également à ne pas projeter d'eau directement dans les roulements, etc. Protégez le boîtier de l'unité de commande de la pluie et de l'eau. Si nécessaire, utilisez de l'air comprimé pour sécher les composants électriques.

### Cylindres hydrauliques

Assurez-vous que tous les cylindres hydrauliques sont fermés lorsque vous rangez la machine.

### Raccords rapides

Assurez-vous que les raccords rapides restent propres et remettez les capuchons pare-poussière après utilisation.



### Entreposage

La machine doit être entreposée dans un endroit sec hors saison.

### Filtre à huile

Le filtre à huile doit être changé une fois par an.

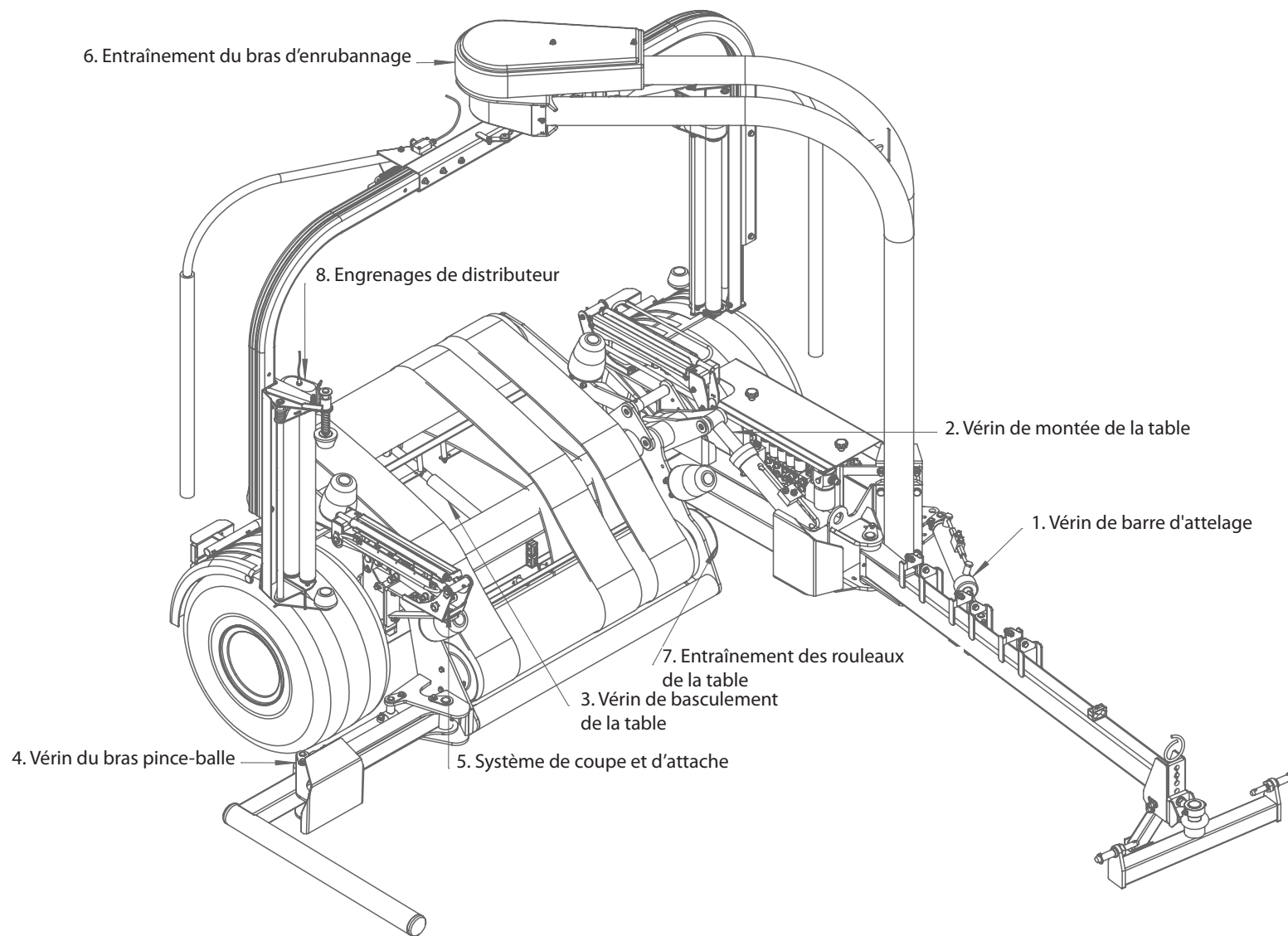
### Lubrification (Voir Illustration 11,1)

Le tableau ci-dessous liste les exigences de lubrification requises pour les pièces du modèle 1400 ;

| Référence | Pièce                                  | Type    | Intervalles |
|-----------|--|---------|-------------|
| 1         | Vérin de barre d'attelage              | Graisse | 50 h        |
| 2         | Vérin de montée de la table            | Graisse | 10 h        |
| 3         | Vérin de basculement de la table       | Graisse | 10 h        |
| 4         | Bras de pressage                       | Graisse | 10 h        |
| 5         | Système de coupe et d'attache          | Graisse | 10 h        |
| 6         | Entraînement du bras d'enrubannage*    | Huile   | 50 h        |
| 7         | Entraînement des rouleaux de la table* | Huile   | 50 h        |
| 8         | Engrenages de distributeur             | Huile   | 50 h        |

\* Chaîne et pignons

Remarque : Nous vous recommandons de changer l'huile des moteurs de la tour et de la table toutes les 500 heures.



III. 11.1

## GARANTIE

Conformément aux dispositions visées aux présentes, les vendeurs s'engagent à remédier, selon leur choix, soit par une réparation soit par un remplacement à tout défaut de matériau ou de fabrication constaté sur leur matériel dans un délai de douze mois à compter de la livraison dudit matériel à l'utilisateur d'origine, à l'exception des fournisseurs ou utilisateurs commerciaux pour lesquels la période de garantie est de six mois.

En ce qui concerne Autowrap, la période de garantie est de 12 mois ou 8 000 balles, la première échéance prévalant.

Dans ce document, le terme « matériel » désigne le ou les articles décrit(s) dans les factures établies par les vendeurs mais n'inclut pas les équipements ou pièces ou accessoires de marque non fabriqués par les vendeurs. Les vendeurs, toutefois, s'engagent à transmettre à l'utilisateur d'origine, dans les limites prévues par la loi, toutes les garanties qui leur ont été accordées par les fournisseurs de ces équipements, pièces et accessoires.

Cette clause ne s'applique pas :-

- (a) au matériel qui a été revendu par l'utilisateur d'origine.
- (b) au matériel défectueux des suites d'une utilisation abusive ou inappropriée ou d'une négligence.
- (c) au matériel dont les marques d'identification ont été modifiées ou retirées.
- (d) au matériel qui n'a pas été soumis à l'entretien normal de base tel que le serrage des vis, écrous, dents, connecteurs de flexibles et raccords ni à la lubrification normale avec le lubrifiant recommandé.
- (e) à l'utilisation du matériel sur des tracteurs présentant une puissance excédant la valeur recommandée.
- (f) au matériel qui a été modifié ou réparé autrement que selon les instructions ou avec l'autorisation écrite du vendeur ou au matériel qui contient des pièces non fabriquées par les vendeurs ou pour lesquelles ce dernier n'avait pas consenti la réparation par écrit.
- (g) au matériel d'occasion ou tout élément constitutif de ce matériel.

Toutes les pièces retournées au vendeur, pour cause de défaut ou autre, doivent être envoyées en port payé. La réparation ou le remplacement des pièces ne pourra être effectué(e) qu'après réception par le vendeur d'une notification écrite du défaut éventuel, dans laquelle figureront également le nom de la personne auprès de laquelle le matériel a été acheté et la date d'achat, ainsi qu'une description détaillée du défaut rencontré, les circonstances d'apparition de celui-ci et le numéro de série de la machine, etc.

Les vendeurs ne sauraient être tenus pour responsables à l'égard des acheteurs et des utilisateurs d'origine ou successifs de leurs produits ni envers aucune autre personne, de tout type de perte, dommages ou blessures résultant de ou en rapport avec la fabrication, la vente, la manutention, la réparation, l'entretien, le remplacement ou l'utilisation du matériel ou le mauvais fonctionnement du matériel.

La déclaration et/ou les garanties faites par toutes les personnes (y compris les acheteurs, les salariés et autres représentants du vendeur), non conformes ou en contradiction avec ces conditions n'engagent en rien les vendeurs, à moins qu'elles ne soient délivrées par écrit et signées par un directeur des ventes.

## RECOURS À LA GARANTIE

Si vous souhaitez avoir recours à la garantie, suivez la procédure suivante :

1 : Arrêtez immédiatement d'utiliser la machine.

2 : Consultez votre revendeur Tanco (fournisseur). Il pourra télécharger une demande de recours à la garantie en ligne. Vous devrez la remplir et l'envoyer par e-mail au distributeur, ainsi qu'à la personne concernée chez Tanco. Veuillez vous assurer que tous les champs du formulaire sont renseignés avec les informations appropriées.

3 : Consultez votre revendeur Tanco (fournisseur) et demandez-lui de transmettre votre demande et la pièce défectueuse.



DÉCLARATION DE CONFORMITÉ CE

CONFORMEMENT AUX DIRECTIVES 2006/42/EC



Le fabricant :  
Tanco Autowrap Ltd  
Bagenalstown  
Co. Carlow  
IRLANDE

CERTIFIE QUE LE PRODUIT CI-DESSOUS :  
TANCO AUTOWRAP  
MODÈLE : 1400 EH  
N° DE SÉRIE :

Auquel se rapporte la présente déclaration, est conforme aux prescriptions primordiales de la Directive 2006/42/EC.

Afin de respecter ces prescriptions primordiales en matière de santé et de sécurité, les dispositions harmonisées des normes ci-dessous ont été particulièrement prises en considération :

ISO 12100, EN 294, prEN 703, EN ISO 13857, EN ISO 4254-1, prEN 982.

DATE : 01/11/2011

Signature :

A handwritten signature in black ink, appearing to read 'Con Hourihane', written over a horizontal line.

Con Hourihane, Directeur technique



### 1400 Spare Parts List (English)

We recommend that when you require spare parts you use only original parts.  
When ordering spare parts please follow the following steps;

1. Identify the part you require using the detailed drawings.
2. Once you have identified the part you require reference the item number relating to the part on the item list where you will find the part number and description of the part you require. You will be require to give the complete part no and decription when ordering your part(s).
3. When ordering you must give the Serial Number and Model Number of the machine.
4. All orders must go through your local Tanco Dealer, and must be either faxed or e-mailed to Tanco Autowrap.

### 1400 Ersatzteilliste

Wir empfehlen, nur Originalteile als Ersatzteile zu verwenden.  
Befolgen Sie bei der Bestellung von Ersatzteilen bitte die folgenden Schritte:

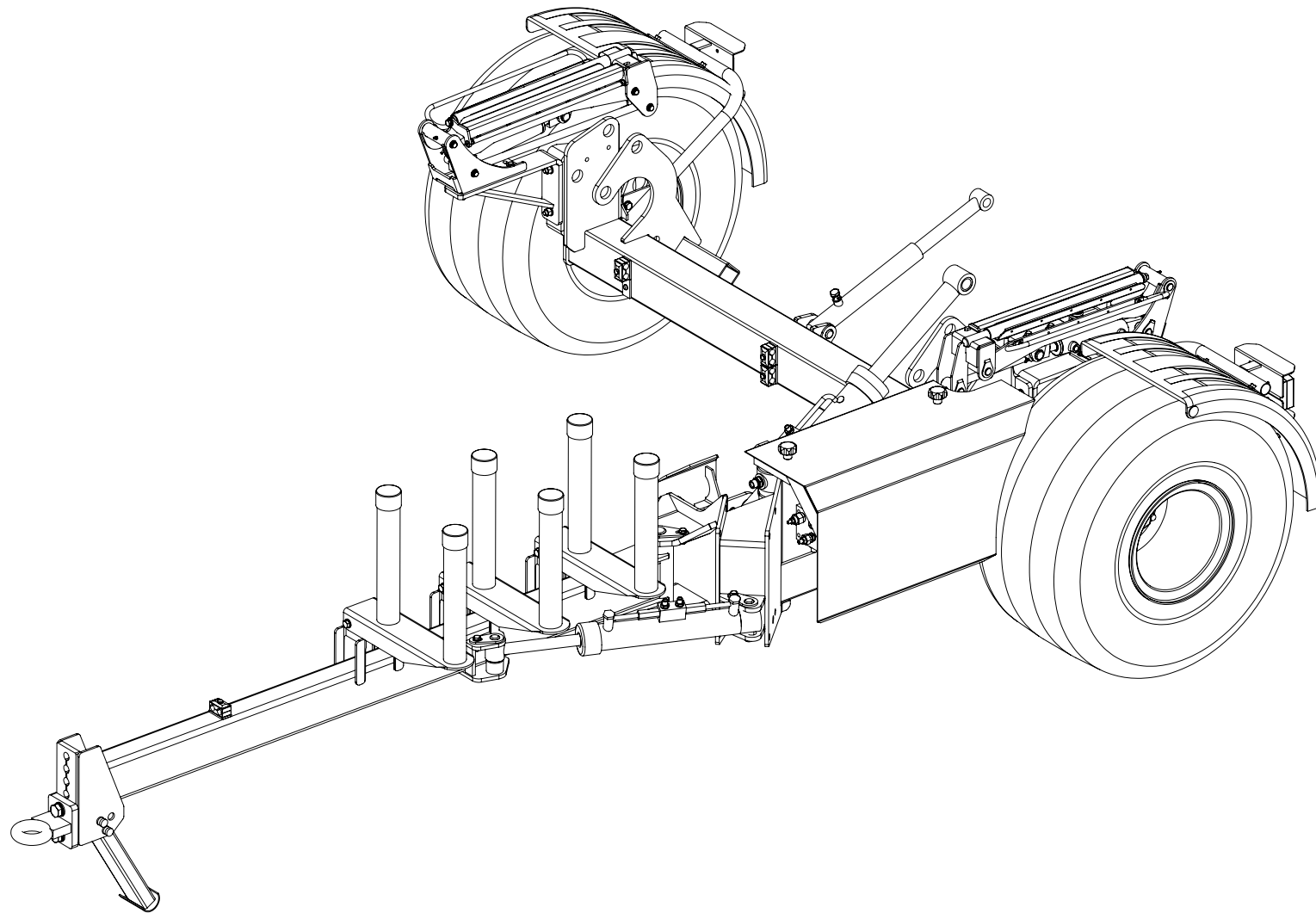
1. Stellen Sie anhand der detaillierten Zeichnungen fest, welches Teil Sie benötigen.
2. Haben Sie das benötigte Teil identifiziert, geben Sie die Teilnummer auf dem Bestellschein an, mit dem Sie das/die Ersatzteil/e bestellen.
3. Geben Sie bei jeder Bestellung die Serien- und die Modellnummer Ihrer Maschine an.
4. Alle Bestellungen müssen über Ihren Tanco-Händler vor Ort erfolgen und müssen Tanco Autowrap als Fax oder E-Mail erreichen.

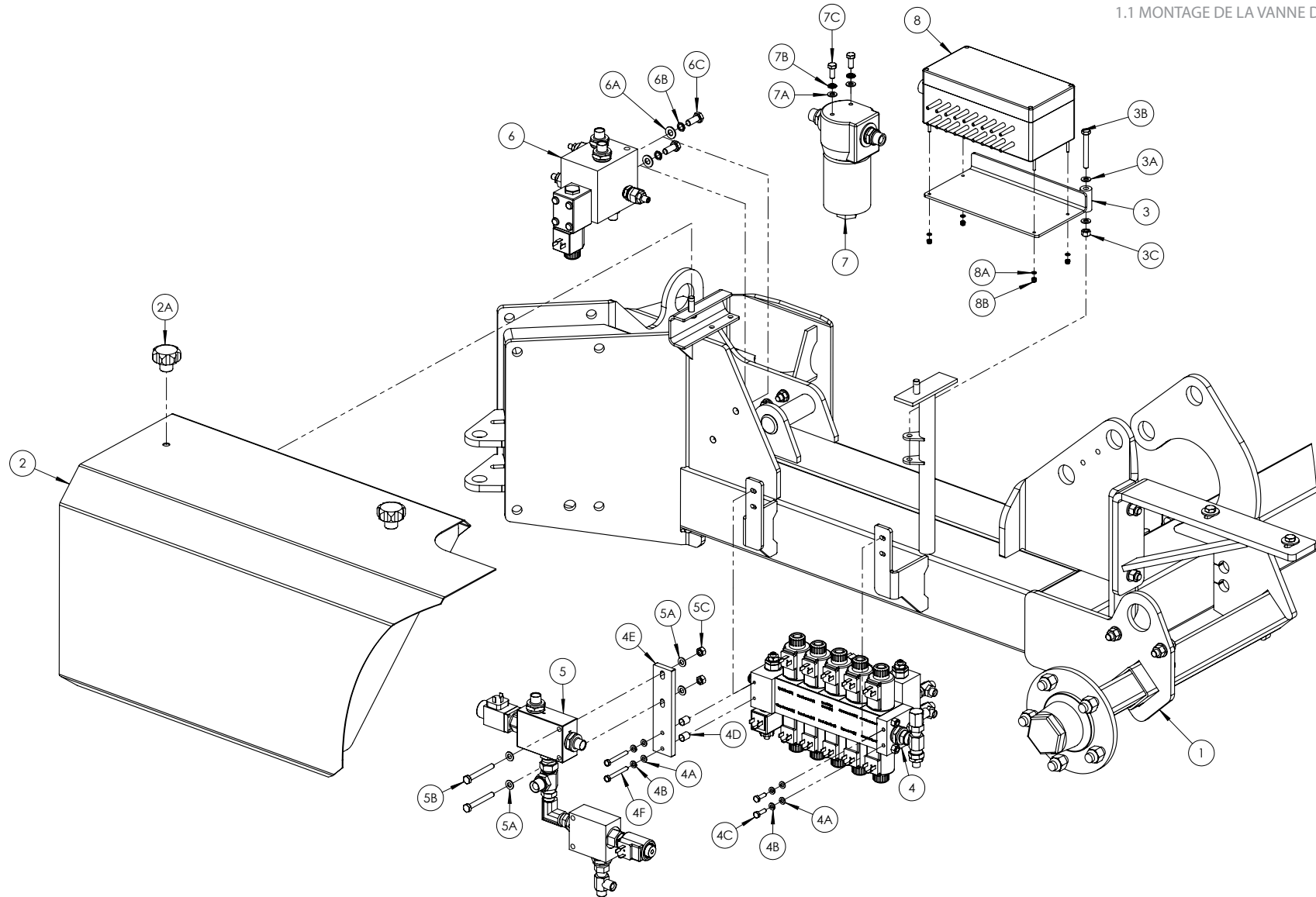
### Liste des pièces de rechange 1400

Si vous avez besoin de pièces de rechange, nous vous recommandons de n'utiliser que des pièces garanties d'origine.  
Pour toute commande de pièces de rechange, veuillez suivre les étapes suivantes :

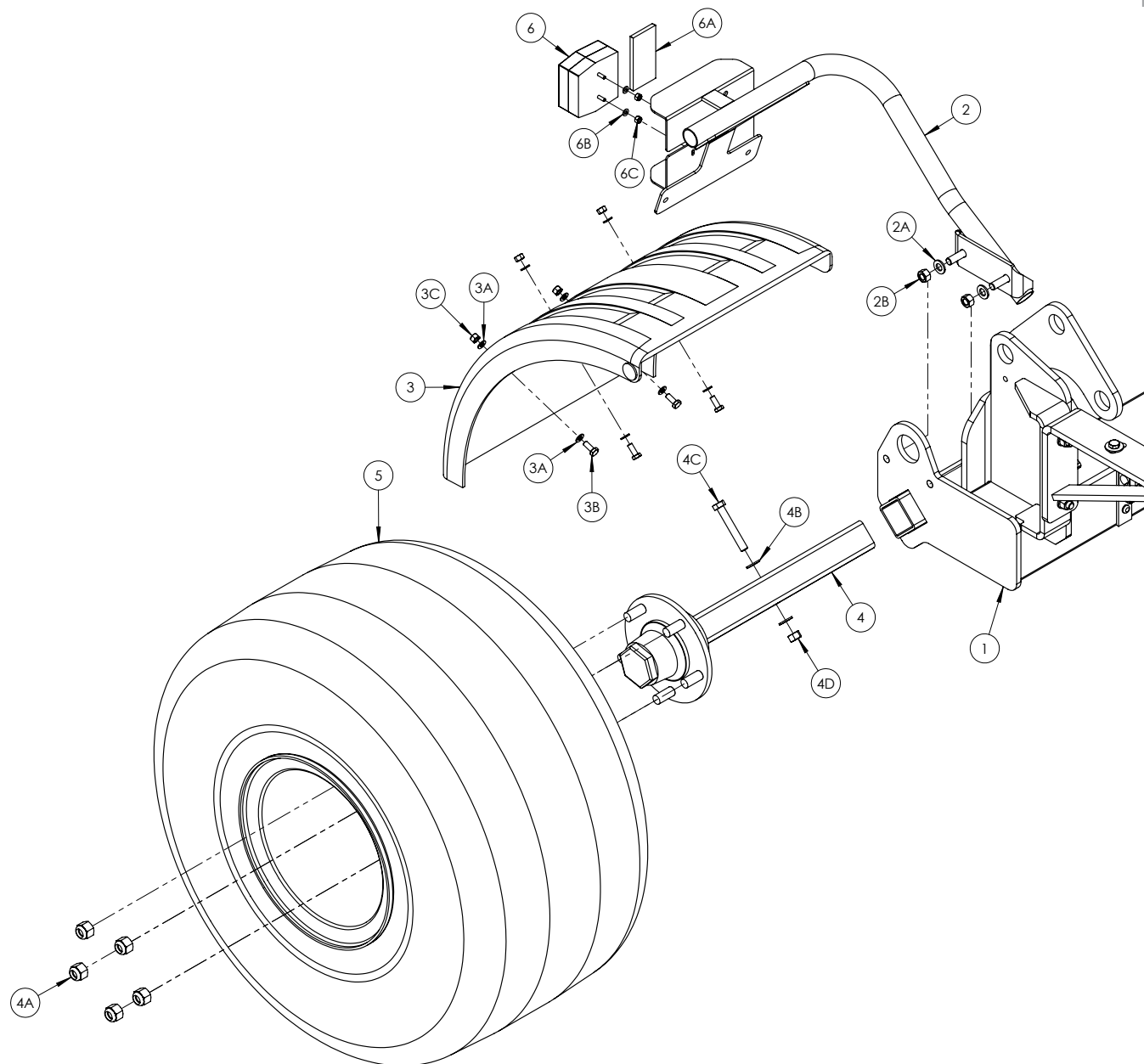
1. Identifiez la pièce dont vous avez besoin à l'aide des schémas détaillés.
2. Après avoir identifié la pièce dont vous avez besoin, relevez son numéro de référence dans la liste des pièces dans laquelle vous trouverez également la description de la pièce requise. Lors de la commande, vous devez indiquer la référence et la description complètes de la pièce.
3. Lors de la commande, vous devrez mentionner le numéro de série et le numéro de modçle de la machine.
4. Vous devez effectuer toutes les commandes auprès de votre revendeur Tanco local et les faxer ou les envoyer par e-mail à Tanco Autowrap.

| KAPITEL<br>CHAPTER<br>CHAPITRE | SEITE<br>PAGE<br>PAGE | BENENNUNG  | DESCRIPTION                     | DESIGNATION   |
|--------------------------------|-----------------------|--|---------------------------------|---|
| 1                              | 3                     | FAHRGESTELL-BAUGRUPPE                                    | CHASSIS ASSEMBLY                | CHÂSSIS   |
|                                |                       | 1.1 STEUVENTILBEFESTIGUNG                                | 1.1 CONTROL VALVE MOUNTING      | 1.1 MONTAGE DE LA VANNE DE RÉGULATION                 |
|                                |                       | 1.2 RÄDER UND KOTFLÜGEL                                  | 1.2 WHEELS & MUDGUARDS          | 1.2 ROUES & GARDE-BOUE                                |
|                                |                       | 1.3 BALLENFÜHRUNG  | 1.3 BALE GUIDE                  | 1.3 GUIDE BALLE                                       |
|                                |                       | 1.4 ZUGSTANGE  | 1.4 DRAWBAR                     | 1.4 BARRE D'ATTELAGE                                  |
|                                |                       | 1.5 SCHWENKACHSE   | 1.5 SWIVEL HITCH                | 1.5 ATTELAGE ARTICULÉ                                 |
|                                |                       | 1.6 BEFESTIGUNG DER SCHNEID- UND BINDEBAUGRUPPE / KOLBEN | 1.6 CUT & TIE / RAM MOUNTINGS   | 1.6 MONTAGES DE VÉRIN / SYSTÈME DE COUPE ET D'ATTACHE |
| 2                              | 17                    | SCHNEID- & BINDEBAUGRUPPE                                | CUT & TIE ASSEMBLY              | ENSEMBLE DE COUPE ET D'ATTACHE                        |
|                                |                       | 2.1 BASISBAUGRUPPE                                       | 2.1 BASE ASSEMBLY               | 2.1 ENSEMBLE BASE                                     |
|                                |                       | 2.2 DRUCKARMBaugruppe                                    | 2.2 PRESSURE ARM ASSEMBLY       | 2.2 ENSEMBLE DU BRAS DE PRESSION                      |
|                                |                       | 2.3 BAUGRUPPE OBERER ARM                                 | 2.3 TOP ARM ASSEMBLY            | 2.3 ENSEMBLE DU BRAS SUPÉRIEUR                        |
| 3                              | 25                    | TISCH-BAUGRUPPE  | TABLE ASSEMBLY                  | ENSEMBLE TABLE  |
|                                |                       | 3.1 KETTENANTRIEB  | 3.1 CHAIN DRIVE                 | 3.1 TRANSMISSION PAR CHÂÎNE                           |
|                                |                       | 3.2 WALZEN-/LAGERABDECKUNGEN                             | 3.2 ROLLER / BEARING COVERS     | 3.2 COUVERCLE DE PALIER / ROULEMENT                   |
|                                |                       | 3.3 KEILRIEMENFÜHRUNGSGRUPPE                             | 3.3 BELT GUIDE ASSEMBLY         | 3.3 ENSEMBLE GUIDE-COURROIE                           |
|                                |                       | 3.4 BALLENWALZEN-BAUGRUPPE                               | 3.4 BALE ROLLER ASSEMBLY        | 3.4 ENSEMBLE DE ROULEAU DE BALLE                      |
|                                |                       | 3.5 STIFTE DES WICKELTISCHES (1)                         | 3.5 TABLE PINS (1)              | 3.5 GOUPILLES DE TABLE (1)                            |
|                                |                       | 3.6 STIFTE DES WICKELTISCHES (2)                         | 3.6 TABLE PINS (2)              | 3.6 GOUPILLES DE TABLE (2)                            |
|                                |                       | 3.7 LASTARM  | 3.7 LOADING ARM                 | 3.7 BRAS DE CHARGEMENT                                |
| 4                              | 41                    | TURM-BAUGRUPPE   | TOWER ASSEMBLY                  | ENSEMBLE TOUR   |
|                                |                       | 4.1 TURMBEFESTIGUNG                                      | 4.1 TOWER MOUNTING              | 4.1 MONTAGE DE LA TOUR                                |
|                                |                       | 4.2 WICKELARM  | 4.2 WRAPPING ARM                | 4.2 BRAS D'ENRUBANNAGE                                |
|                                |                       | 4.3 SICHERHEITSARM                                       | 4.3 SAFETY ARM                  | 4.3 BRAS DE SÉCURITÉ                                  |
|                                |                       | 4.4 TURMMOTORBAUGRUPPE                                   | 4.4 TOWER MOTOR ASSEMBLY        | 4.4 ENSEMBLE MOTEUR TOUR                              |
|                                |                       | 4.5 WICKELARMBEFESTIGUNG                                 | 4.5 WRAP ARM MOUNTING           | 4.5 MONTAGE DU BRAS D'ENRUBANNAGE                     |
|                                |                       | 4.6 WICKELARMANTRIEB                                     | 4.6 WRAP ARM DRIVE              | 4.6 ENTRAÎNEMENT DU BRAS D'ENRUBANNAGE                |
| 5                              | 55                    | VORSTRECKERBAUGRUPPE                                     | DISPENSER ASSEMBLY              | ENSEMBLE DISTRIBUTEUR                                 |
|                                | 56                    | 5.1 VORSTRECKEREINSATZ-BAUGRUPPE                         | 5.1 DISPENSER INSERT ASSEMBLY   | 5.1 ENSEMBLE INSERT DISTRIBUTEUR                      |
|                                | 58                    | 5.2 BAUGRUPPE VORSTRECKER, KOMPLETT                      | 5.2 DISPENSER COMPLETE ASSEMBLY | 5.2 ENSEMBLE DISTRIBUTEUR COMPLET                     |
|                                |                       |  | END TIP ASSEMBLY                |   |
|                                |                       |  | CONTROLLER MOUNTING ASSEMBLY    |   |



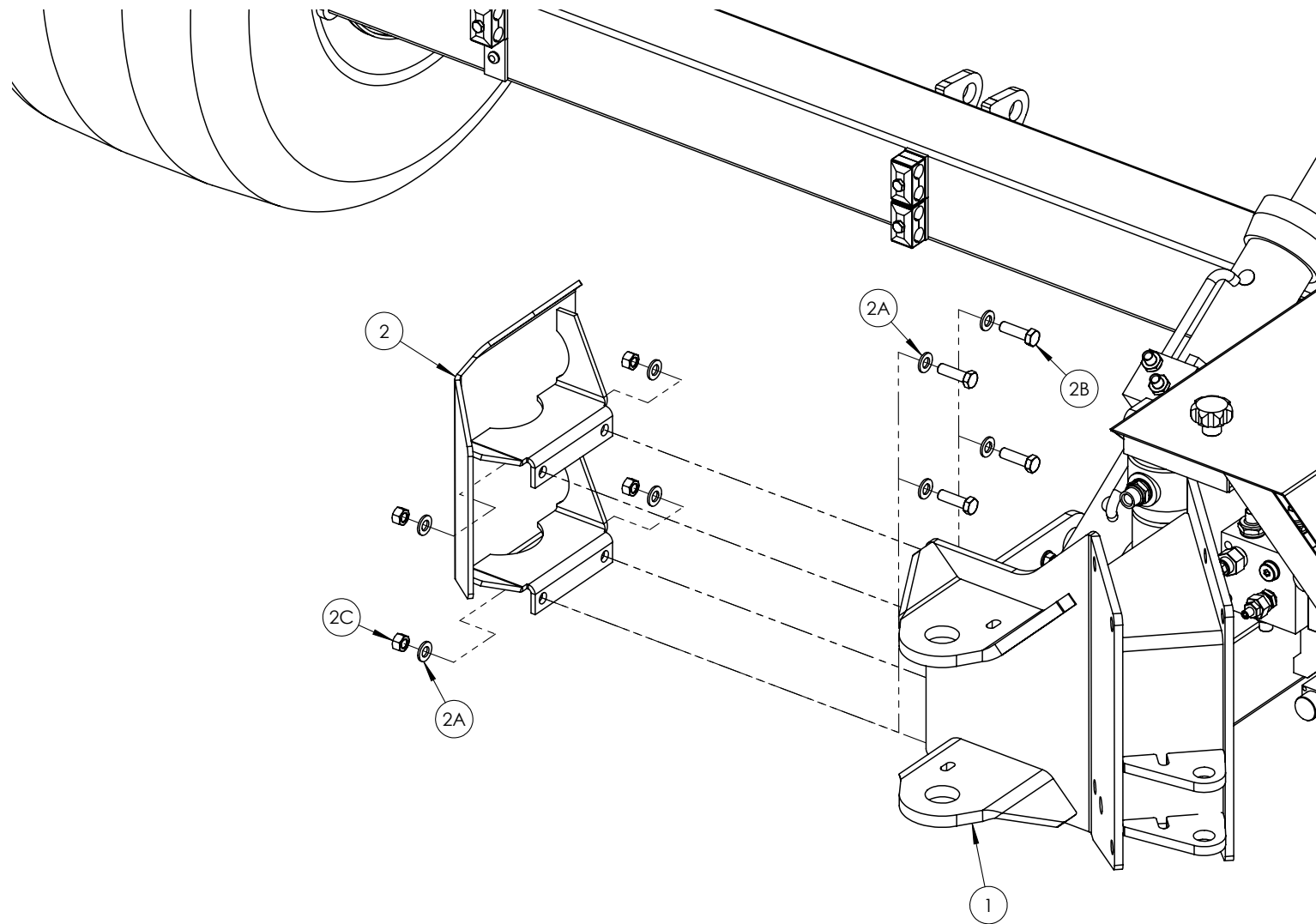


| POS. NR.<br>POS. NR.<br>POS. NO. | TEILE NR.<br>PART NR.<br>PIECE NO. | STUCK<br>QUANTITY<br>QUANTITEE | BENENNUNG                        | DESCRIPTION                    | DESIGNATION                                    | TECHNISCHE ANGABEN<br>TECHNICAL DATA<br>DONNEES TECHNIQUES |
|----------------------------------|------------------------------------|--------------------------------|----------------------------------|--------------------------------|--|--|
| 1                                | 1401100                            | 1                              | Fahrgestell                      | Chassis                        | Châssis  |  |
| 2                                | 1401060                            | 1                              | Ventilabdeckung                  | Valve Cover                    | Couvercle de soupape                           |  |
| 2A                               | 34251456                           | 2                              | Handrad                          | Handwheel                      | Volant   | (50 x 10)  |
| 3                                | 1401050                            | 1                              | Verteilerkastenhaltebügel        | Junction Box Mounting Bracket  | Support de montage de la boîte de raccordement |  |
| 3A                               | Z10-02-08                          | 2                              | Unterlegscheibe                  | Flat Washer                    | Rondelle plate                                 | M8   |
| 3B                               | Z26-048B                           | 1                              | Sechskantschraube                | Hex Bolt                       | Boulon Hex                                     | M8 x 65mm  |
| 3C                               | Z23-08                             | 1                              | Feststellmutter                  | Locknut                        | Contre-écrou                                   | M8   |
| 4                                | 1408100                            | 1                              | Steuerventil                     | Control Valve                  | Vanne de régulation                            |  |
| 4A                               | Z10-02-06                          | 4                              | Unterlegscheibe                  | Flat Washer                    | Rondelle plate                                 | M6   |
| 4B                               | Z12-02-06                          | 4                              | Federscheibe                     | Spring Washer                  | Rondelle à ressort                             | M6   |
| 4C                               | Z26-020S                           | 2                              | Sechskant-Set                    | Hex Set                        | Vis de régl. Hex                               | M6 x 20mm  |
| 4D                               | 1403044                            | 2                              | Ventilabstandshalter             | Valve Spacer                   | Entretoise de soupape                          |  |
| 4E                               | 1401066                            | 1                              | Ventilmontagebügel               | Valve Mounting Bracket         | Support de fixation de la soupape              |  |
| 4F                               | Z26-026B                           | 2                              | Sechskantschraube                | Hex Bolt                       | Boulon Hex                                     | M6 x 50mm  |
| 5                                | 1408210                            | 1                              | Proportionalventil               | Proportional Valve             | Vanne proportionnelle                          |  |
| 5A                               | Z10-02-08                          | 4                              | Unterlegscheibe                  | Flat Washer                    | Rondelle plate                                 | M8   |
| 5B                               | Z26-048B                           | 2                              | Sechskantschraube                | Hex Bolt                       | Boulon Hex                                     | M8 x 65mm  |
| 5C                               | Z23-08                             | 2                              | Feststellmutter                  | Locknut                        | Contre-écrou                                   | M8   |
| 6                                | 1308180                            | 1                              | Turm-Block                       | Tower Block                    | Bloc Tour                                      |  |
| 6A                               | Z10-02-10                          | 2                              | Unterlegscheibe                  | Flat Washer                    | Rondelle plate                                 | M10  |
| 6B                               | Z12-02-10                          | 2                              | Federscheibe                     | Spring Washer                  | Rondelle à ressort                             | M10  |
| 6C                               | Z26-0611S                          | 2                              | Sechskant-Set                    | Hex Set                        | Vis de régl. Hex                               | M10 x 25mm   |
| 7                                | 1308070                            | 1                              | Ölfilter                         | Oil Pressure Filter            | Filtre hydraulique                             |  |
| 7A                               | Z10-02-08                          | 2                              | Unterlegscheibe                  | Flat Washer                    | Rondelle plate                                 | M8   |
| 7B                               | Z12-02-08                          | 2                              | Federscheibe                     | Spring Washer                  | Rondelle à ressort                             | M10 x 25mm   |
| 7C                               | Z26-039S                           | 2                              | Sechskant-Set                    | Hex Set                        | Vis de régl. Hex                               | M8 x 20mm  |
| 8                                | 1409100                            | 1                              | RDS-Steuer-Set (Verteilerkasten) | RDS Control Kit (Junction Box) | Kit de commande RDS (boîte de raccordement)    |  |
| 8A                               | Z10-02-04                          | 2                              | Unterlegscheibe                  | Flat Washer                    | Rondelle plate                                 | M4   |
| 8B                               | Z23-04                             | 2                              | Feststellmutter                  | Locknut                        | Contre-écrou                                   | M4   |

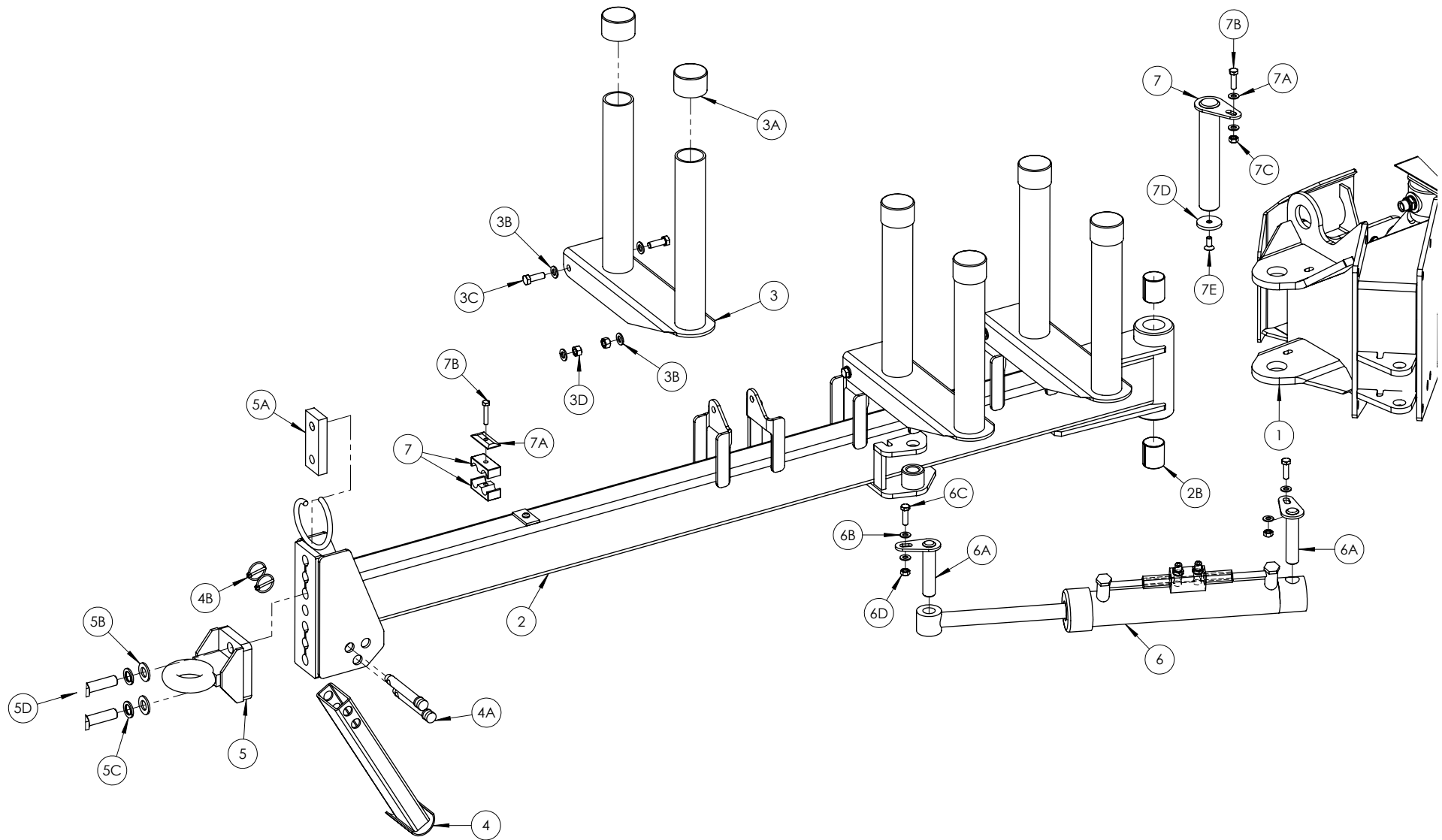


| POS. NR.<br>POS. NR.<br>POS. NO. | TEILE NR.<br>PART NR.<br>PIECE NO. | STÜCK<br>QUANTITY<br>QUANTITEE | BENENNUNG                    | DESCRIPTION                        | DESIGNATION                             | TECHNISCHE ANGABEN<br>TECHNICAL DATA<br>DONNEES TECHNIQUES |
|----------------------------------|------------------------------------|--------------------------------|------------------------------|------------------------------------|---|--|
| 1                                | 1401100                            | 1                              | Fahrgestell                  | Chassis                            | Châssis                                 |  |
| 2                                | 1402100                            | 1                              | Kotflügelauflängung (rechts) | Mud Guard Mounting Bracket (Right) | Support de montage du pare-boue (droit) |  |
| 2A                               | Z10-02-12                          | 4                              | Unterlegscheibe              | Flat Washer                        | Rondelle plate                          | M12  |
| 2B                               | Z26-084S                           | 2                              | Sechskant-Set                | Hex Set                            | Vis de régl. Hex                        | M12 x 40mm   |
| 2C                               | Z23-12                             | 2                              | 12 mm Sicherungsmutter       | 12mm Locknut                       | Contre-écrou 12mm                       |  |
| 3                                | 1401250                            | 1                              | Kotflügel aus Kunststoff     | Plastic Mudguard                   | Pare-boue plastique                     |  |
| 3A                               | Z10-02-08                          | 8                              | Unterlegscheibe              | Flat Washer                        | Rondelle plate                          | M8   |
| 3B                               | Z23-08                             | 4                              | Feststellmutter              | Locknut                            | Contre-écrou                            | M8   |
| 4                                | Z04-032                            | 1                              | Achsschenkel                 | Stub Axle                          | Demi-essieu                             |  |
| 4A                               | M22AWNA                            | 5                              | Radmutter                    | Wheel Nut                          | Écrou de roue                           | M16  |
| 4B                               | Z10-02-12                          | 2                              | Unterlegscheibe              | Flat Washer                        | Rondelle plate                          | M12  |
| 4C                               | Z26-0901B                          | 1                              | Sechskantschraube            | Hex Bolt                           | Boulon Hex                              | M12 x 80mm   |
| 4D                               | Z23-12                             | 1                              | Feststellmutter              | Locknut                            | Contre-écrou                            | M12  |
| 5                                | Z04-04-1070                        | 1                              | Straßenrad                   | Road Wheel                         | Roue de transport                       |  |
| 6                                | Z05-32                             | 1                              | Beleuchtungs-Set             | Lighting Set                       | Éclairage                               |  |
| 6A                               | Z04-621                            | 1                              | Reflektor                    | Reflector                          | Réfecteur                               |  |
| 6B                               | Z10-02-05                          | 2                              | Unterlegscheibe              | Flat Washer                        | Rondelle plate                          | M5   |
| 6C                               | Z23-05                             | 2                              | Feststellmutter              | Locknut                            | Contre-écrou                            | M5   |

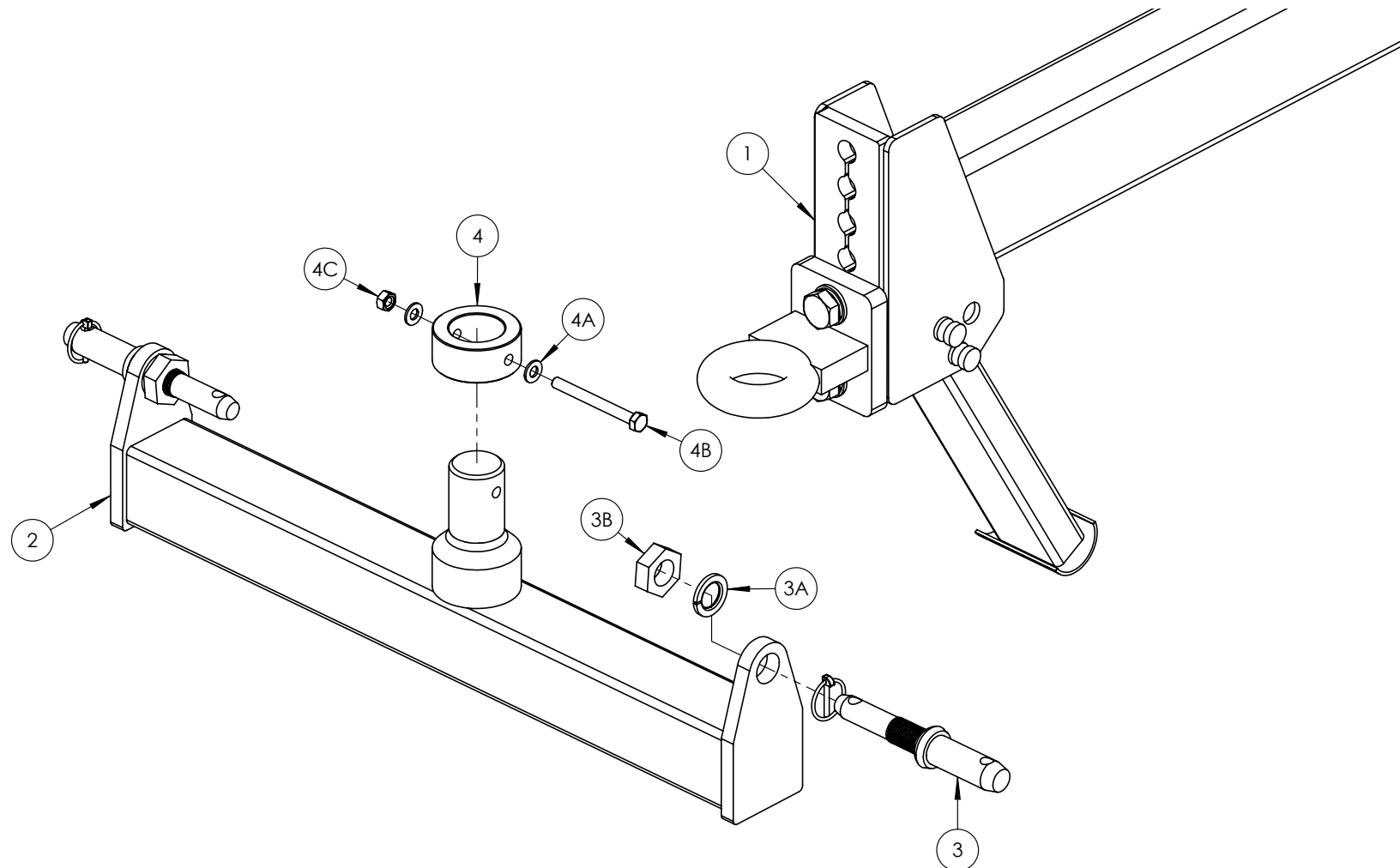




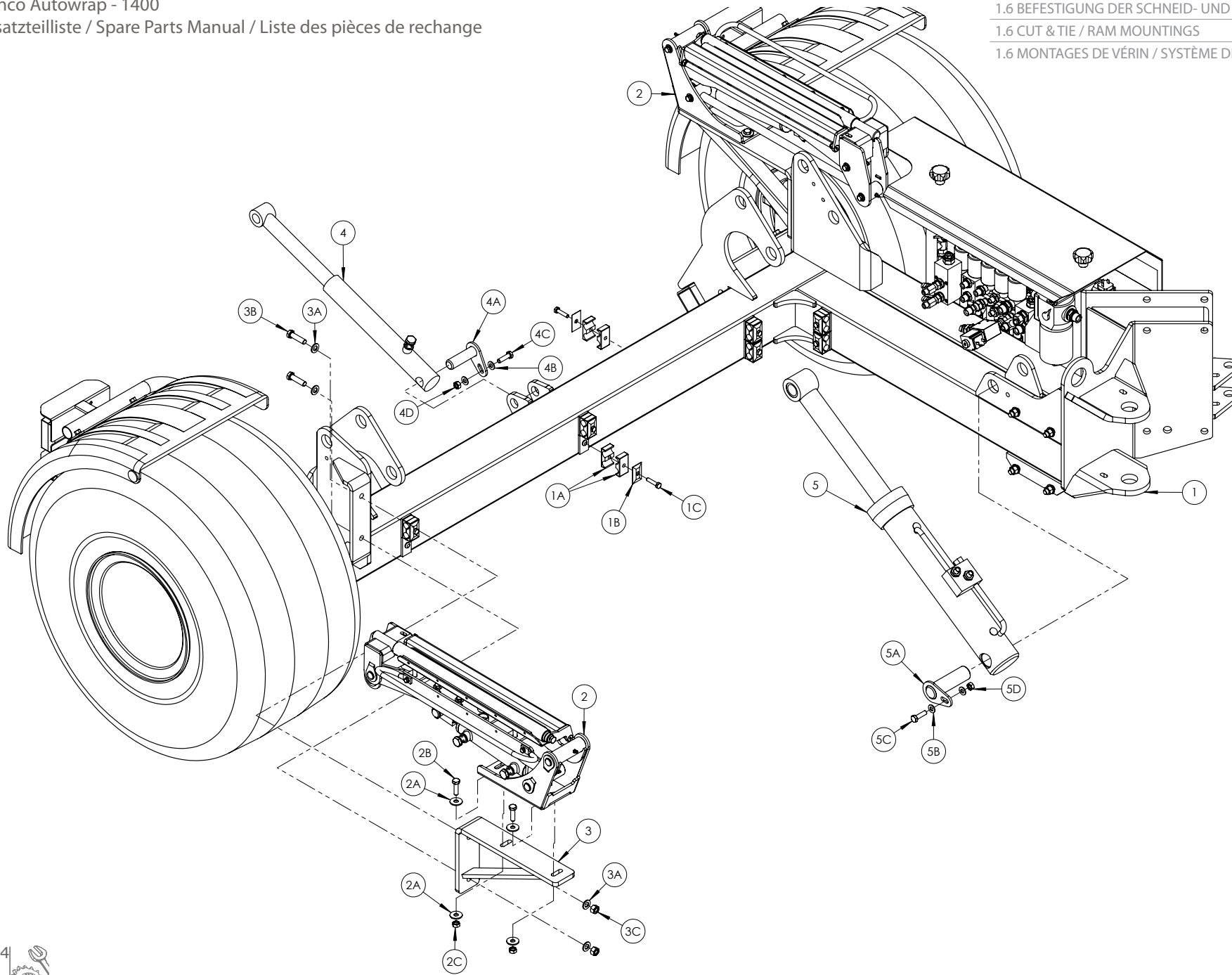
| POS. NR. | TEILE NR. | STUCK     | BENENNUNG       | DESCRIPTION | DESIGNATION      | TECHNISCHE ANGABEN |
|----------|-----------|-----------|-----------------|-------------|------------------|--------------------|
| POS. NR. | PART NR.  | QUANTITY  |                 |             |                  | TECHNICAL DATA     |
| POS. NO. | PIECE NO. | QUANTITEE |                 |             |                  | DONNEES TECHNIQUES |
| 1        | 1401100   | 1         | Fahrgestell     | Chassis     | Châssis          |                    |
| 2        | 1401070   | 1         | Ballenführung   | Bale Guide  | Guide balle      |                    |
| 2A       | Z10-02-10 | 8         | Unterlegscheibe | Flat Washer | Rondelle plate   | M12                |
| 2B       | Z26-084S  | 4         | Sechskant-Set   | Hex Set     | Vis de régl. Hex | M12 x 40mm         |
| 2C       | Z23-12    | 4         | Sechskant-Set   | Hex Set     | Vis de régl. Hex | M12                |



| POS. NR.<br>POS. NR.<br>POS. NO. | TEILE NR.<br>PART NR.<br>PIECE NO. | STUCK<br>QUANTITY<br>QUANTITEE | BENENNUNG                | DESCRIPTION          | DESIGNATION                            | TECHNISCHE ANGABEN<br>TECHNICAL DATA<br>DONNEES TECHNIQUES |
|----------------------------------|------------------------------------|--------------------------------|--------------------------|----------------------|--|--|
| 1                                | 1401100                            | 1                              | Fahrgestell              | Chassis              | Châssis                                |  |
| 2                                | 1401500                            | 1                              | Zugstange                | Drawbar              | Barre d'attelage                       |  |
| 2A                               | 34060800                           | 1                              | Schmiernippel            | Grease Nipple        | Raccord graisseur                      | M8 x 1.25  |
| 2B                               | 1404056                            | 2                              | DX Buchse                | DX Bush              | Douille DX                             | 40mm ID x 50mm   |
| 3                                | 1408015                            | 3                              | Folientragwalze          | Film Roll Holder     | Support de bobine de film              |  |
| 3A                               | Z32-085                            | 6                              | Kappe                    | Cap                  | Capuchon                               |  |
| 3B                               | Z10-02-12                          | 12                             | Unterlegscheibe          | Flat Washer          | Rondelle plate                         | M12  |
| 3C                               | Z26-038B                           | 6                              | Sechskantschraube        | Hex Bolt             | Boulon Hex                             | M12 x 35mm   |
| 3D                               | Z23-12                             | 6                              | Feststellmutter          | Locknut              | Contre-écrou                           | M12  |
| 4                                | 1401075                            | 1                              | Standfuß der Zugstange   | Drawbar Leg          | Béquille de barre d'attelage           |  |
| 4A                               | Z03-04-74                          | 2                              | Scharnierstift           | Link Pin             | Goupille de liaison                    |  |
| 4B                               | Z03-22-03                          | 2                              | Klappsplint              | Linch Pin            | Clavette d'essieu                      | 1/4"   |
| 5                                | 1401600                            | 1                              | Zugöse                   | Hitch Eye            | Anneau d'attelage                      |  |
| 5A                               | 1403005                            | 1                              | Bolzenplatte             | Bolt Plate           | Plaque boulonnée                       |  |
| 5B                               | Z10-02-20                          | 2                              | Unterlegscheibe          | Flat Washer          | Rondelle plate                         | M20  |
| 5C                               | Z12-02-20                          | 2                              | Federscheibe             | Spring Washer        | Rondelle à ressort                     | M20  |
| 5D                               | Z26-165B                           | 2                              | Sechskantschraube        | Hex Bolt             | Boulon Hex                             | M20 x 70mm   |
| 6                                | 1408166                            | 1                              | Zugstangenkolben         | Drawbar Ram          | Vérin de barre d'attelage              |  |
| 6A                               | 1401716                            | 2                              | Zylindermontagestift     | Ram Mounting Pin     | Goupille de fixation du système        |  |
| 6B                               | Z10-02-10                          | 4                              | Unterlegscheibe          | Flat Washer          | Rondelle plate                         | M10  |
| 6C                               | Z26-063S                           | 2                              | Sechskant-Set            | Hex Set              | Vis de régl. Hex                       | M10 x 35mm   |
| 6D                               | Z23-10                             | 2                              | Feststellmutter          | Locknut              | Contre-écrou                           | M10  |
| 7                                | 34260117M                          | 1                              | Rohrschelle              | Pipe Clamp           | Collier de serrage                     | M22  |
| 7A                               | 34260117                           | 1                              | Obere Rohrschellenplatte | Pipe Clamp Top Plate | Collier de serrage, Plaque supérieure  |  |
| 7B                               | Z26-042B                           | 1                              | Sechskantschraube        | Hex Bolt             | Boulon Hex                             | M8 x 45mm  |
| 8                                | 1401713                            | 1                              | Zugstangendrehstift      | Drawbar Pivot Pin    | Axe d'articulation de barre d'attelage |  |
| 8A                               | Z26-063S                           | 1                              | Sechskant-Set            | Hex Set              | Vis de régl. Hex                       | M10 x 35mm   |
| 8B                               | Z10-02-10                          | 2                              | Unterlegscheibe          | Flat Washer          | Rondelle plate                         | M10  |
| 8C                               | Z23-10                             | 1                              | Feststellmutter          | Locknut              | Contre-écrou                           | M10  |
| 8D                               | 1403033                            | 1                              | Senkstiftkappe           | Countersunk Pin Cap  | Bouton de blocage noyé                 |  |
| 8E                               | Z13-5-10X25                        | 1                              | CSK-Innensechskant-Set   | CSK Allen Set        | Vis six pans creux CSK                 | M10 x 25mm   |



| POS. NR.<br>POS. NR.<br>POS. NO. | TEILE NR.<br>PART NR.<br>PIECE NO. | STUCK<br>QUANTITY<br>QUANTITEE | BENENNUNG                | DESCRIPTION          | DESIGNATION             | TECHNISCHE ANGABEN<br>TECHNICAL DATA<br>DONNEES TECHNIQUES |
|----------------------------------|------------------------------------|--------------------------------|--------------------------|----------------------|-------------------------|--|
| 1                                | 1401500                            | 1                              | Zugstange                | Drawbar              | Barre d'attelage        |  |
| 2                                | 1401100                            | 1                              | Schwenkachse             | Swivel Hitch         | Attelage articulé       |  |
| 2A                               | Z03-22-06                          | 2                              | Klappsplint              | Linch Pin            | Clavette d'essieu       | 7/16"  |
| 3                                | 34105716                           | 2                              | Dreipunkt-Gestängestift  | 3pt Pont Linkage Pin | Axe attelage 3 points   |  |
| 3A                               | Z12-02-25                          | 2                              | Unterlegscheibe          | Flat Washer          | Rondelle plate          | M25  |
| 3B                               | 1401109                            | 2                              | Dreipunkt-Gestängemutter | 3pt Pont Linkage Nut | Écrou attelage 3 points |  |
| 4                                | 1401074                            | 1                              | Drehkranz                | Swivel Collar        | Collier pivotant        |  |
| 4A                               | Z10-02-10                          | 2                              | Unterlegscheibe          | Flat Washer          | Rondelle plate          | M10  |



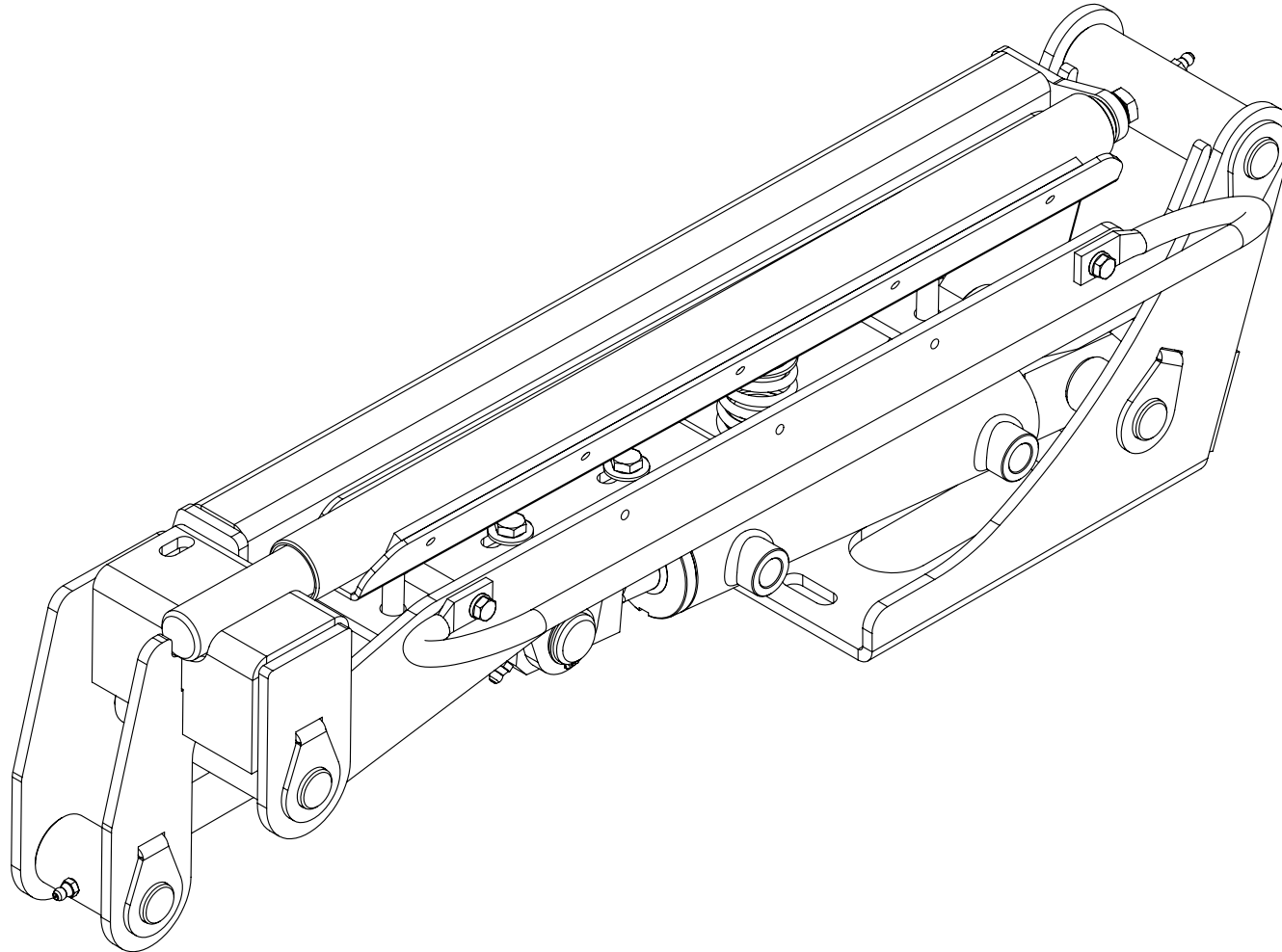
| POS. NR.<br>POS. NR.<br>POS. NO. | TEILE NR.<br>PART NR.<br>PIECE NO. | STÜCK<br>QUANTITY<br>QUANTITEE | BENENNUNG                       | DESCRIPTION                | DESIGNATION                           | TECHNISCHE ANGABEN<br>TECHNICAL DATA<br>DONNEES TECHNIQUES |
|----------------------------------|------------------------------------|--------------------------------|---------------------------------|----------------------------|---------------------------------------|--|
| 1                                | 1401100                            | 1                              | Fahrgestell                     | Chassis                    | Châssis                               |  |
| 1A                               | Z01-24-2618                        | 7                              | Rohrschelle (Paar)              | Pipe Clamp (Pair)          | Collier de serrage (Paire)            | M18  |
| 1B                               | Z01-24-27                          | 7                              | Obere Rohrschellenplatte        | Pipe Clamp Top Plate       | Collier de serrage, Plaque supérieure |  |
| 1C                               | Z26-042B                           | 7                              | Sechskantschraube               | Hex Bolt                   | Boulon Hex                            | M8 x 35mm  |
| 2                                | 1406100                            | 2                              | Schneiden und Binden            | Cut & Tie                  | Coupe et attache                      |  |
| 2A                               | Z11-02-101                         | 8                              | Schmutzwascher                  | Mudwasher                  | Pare-boue                             | M8   |
| 2B                               | Z26-063S                           | 4                              | Sechskant-Set                   | Hex Set                    | Vis de régl. Hex                      | M10x 35mm  |
| 2C                               | Z23-10                             | 4                              | 10 mm Sicherungsmutter          | 10mm Locknut               | Contre-écrou 10mm                     |  |
| 3                                | 1401086                            | 2                              | Schneiden-und-Binden-Haltebügel | Cut & Tie Mounting Bracket | Support de fixation, Coupe et attache |  |
| 3A                               | Z10-02-12                          | 8                              | Unterlegscheibe                 | Flat Washer                | Rondelle plate                        | M12  |
| 3B                               | Z26-085S                           | 4                              | Sechskant-Set                   | Hex Set                    | Vis de régl. Hex                      | M12 x 45mm   |
| 3C                               | Z23-12                             | 4                              | Feststellmutter                 | Locknut                    | Contre-écrou                          | M12  |
| 4                                | 1408169                            | 1                              | Zylinder entladen               | Unloading Cylinder         | Vérin de déchargement                 |  |
| 4A                               | 1401720                            | 1                              | Zylinderstift                   | Cylinder Pin               | Goupille du vérin                     |  |
| 4B                               | Z10-02-10                          | 1                              | Unterlegscheibe                 | Flat Washer                | Rondelle plate                        | M10  |
| 4C                               | Z26-063S                           | 1                              | Sechskant-Set                   | Hex Set                    | Vis de régl. Hex                      | M10 x 35mm   |
| 4D                               | Z23-08                             | 1                              | Feststellmutter                 | Locknut                    | Contre-écrou                          | M10  |
| 5                                | 1408167                            | 1                              | Ladezylinder                    | Loading Cylinder           | Vérin de chargement                   |  |
| 5A                               | 1401710                            | 1                              | Zylinderstift                   | Cylinder Pin               | Goupille du vérin                     |  |
| 5B                               | Z10-02-10                          | 1                              | Unterlegscheibe                 | Flat Washer                | Rondelle plate                        | M10  |
| 5C                               | Z26-063S                           | 1                              | Sechskant-Set                   | Hex Set                    | Vis de régl. Hex                      | M10 x 35mm   |
| 5D                               | Z23-08                             | 1                              | Feststellmutter                 | Locknut                    | Contre-écrou                          | M10  |



Tanco Autowrap - 1400

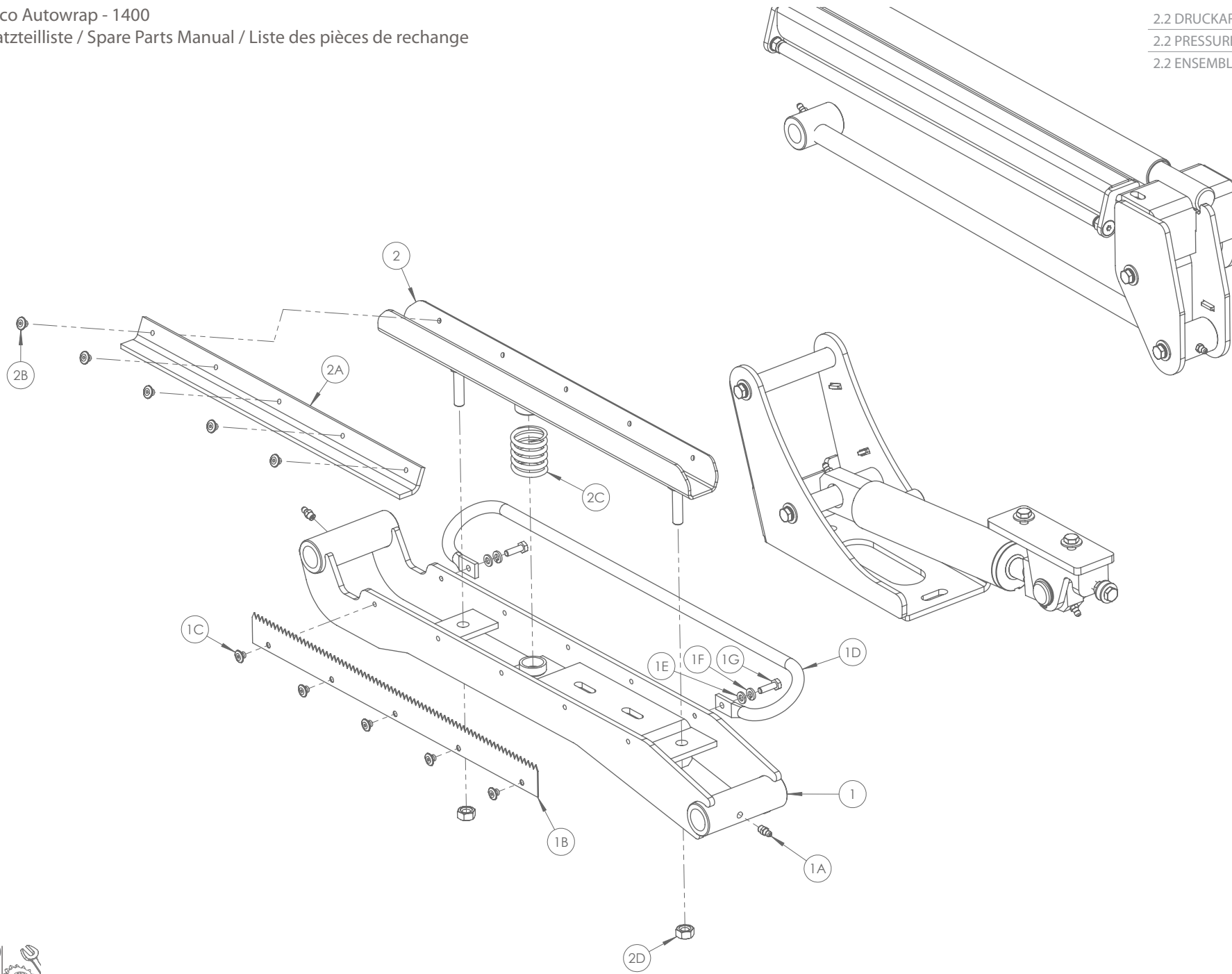
Ersatzteilliste / Spare Parts Manual / Liste des pièces de rechange



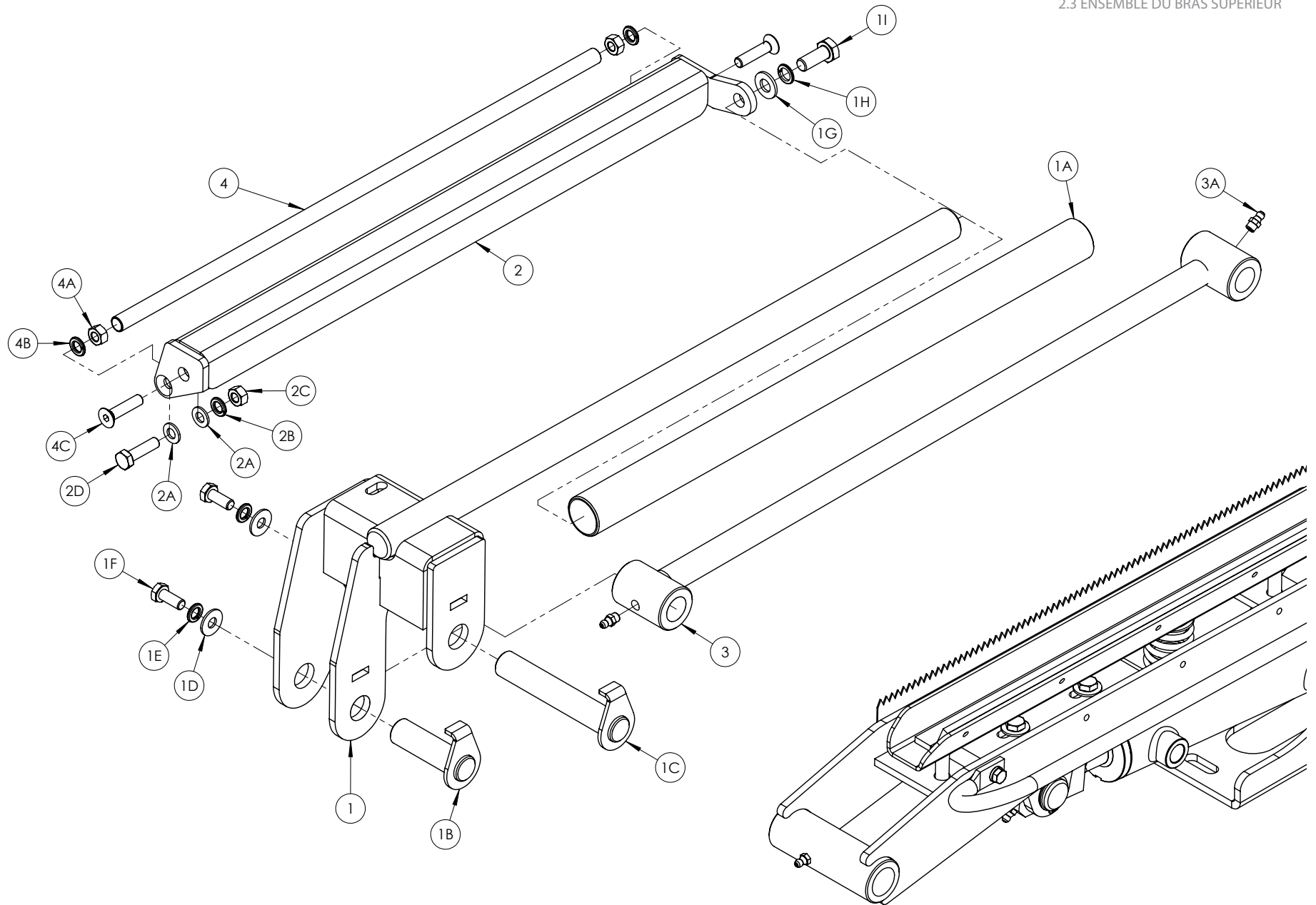




| POS. NR.<br>POS. NR.<br>POS. NO. | TEILE NR.<br>PART NR.<br>PIECE NO. | STUCK<br>QUANTITY<br>QUANTITEE | BENENNUNG                                 | DESCRIPTION       | DESIGNATION               | TECHNISCHE ANGABEN<br>TECHNICAL DATA<br>DONNEES TECHNIQUES |
|----------------------------------|------------------------------------|--------------------------------|---|-------------------|---------------------------|--|
| 1                                | 1406060                            | 1                              | Schneid- & Bindebasis („Cut & Tie“-Basis) | Cut & Tie Base    | Base coupe et attache     |  |
| 1A                               | 1406080                            | 2                              | Drehzapfen (lang)                         | Pivot Pin (Long)  | Axe d'articulation (Long) |  |
| 1B                               | 1406035                            | 1                              | Abstandhalter                             | Spacer            | Entretoise                |  |
| 1C                               | Z11-02-081                         | 2                              | Dichtring                                 | Mud Washer        | Rondelle de pare-boue     | M8   |
| 1D                               | Z12-02-08                          | 2                              | Federring                                 | Spring Washer     | Rondelle à ressort        | M8   |
| 1E                               | Z26-039S                           | 2                              | Sechskant-Set                             | Hex Set           | Vis de régl. Hex          | M8 x 20mm  |
| 2                                | 1308151                            | 1                              | Zylinder                                  | Cylinder          | Vérin                     |  |
| 2A                               | 34060800                           | 2                              | Schmiernippel                             | Grease Nipple     | Raccord graisseur         | M8 x 1.25  |
| 2B                               | 34105631                           | 1                              | Zylinderstift                             | Cylinder Pin      | Axe du vérin              |  |
| 2C                               | Z28-525                            | 2                              | Seegerring                                | Circlip           | Circlip                   | M25 Ext.   |
| 3                                | 34920525                           | 1                              | Zylindereinstellvorrichtung               | Cylinder Adjuster | Réglage de vérin          |  |
| 3A                               | Z11-02-081                         | 2                              | Dichtring                                 | Mud Washer        | Rondelle de pare-boue     | M8   |
| 3B                               | Z26-045S                           | 1                              | Sechskant-Set                             | Hex Set           | Vis de régl. Hex          | M8 x 50mm  |
| 3C                               | Z18-08                             | 1                              | Sechskantmutter, glatt                    | Plain Hex Nut     | Écrou plein Hex           | M8   |
| 3D                               | Z11-02-081                         | 2                              | Dichtring                                 | Mud Washer        | Rondelle de pare-boue     | M8   |
| 3E                               | Z26-041S                           | 2                              | Sechskant-Set                             | Hex Set           | Vis de régl. Hex          | M8 x 30mm  |
| 3F                               | Z23-08                             | 2                              | Sechskantmutter                           | Hex Nut           | Écrou hexagonal           | M8   |



| POS. NR. | TEILE NR. | STUCK     | BENENNUNG              | DESCRIPTION        | DESIGNATION               | TECHNISCHE ANGABEN |
|----------|-----------|-----------|------------------------|--------------------|---------------------------|--------------------|
| POS. NR. | PART NR.  | QUANTITY  |                        |                    |                           | TECHNICAL DATA     |
| POS. NO. | PIECE NO. | QUANTITEE |                        |                    |                           | DONNEES TECHNIQUES |
| 1        | 1406112   | 1         | Hubarm                 | Lift Arm           | Bras de relevage          |                    |
| 1A       | 34060800  | 2         | Schmiernippel          | Grease Nipple      | Raccord graisseur         | M8 x 1.25          |
| 1B       | 1406074   | 1         | Schneidklinge          | Blade              | Racleur                   |                    |
| 1C       | Z03-25-05 | 5         | Blindniet              | Pop Rivet          | Rivet Pop                 | 4.8 x 16mm         |
| 1D       | 1406075   | 1         | Foliensammelbalken     | Film Gathering Bar | Barre d'enroulage du film |                    |
| 1E       | Z10-02-06 | 2         | Unterlegscheibe, flach | Flat Washer        | Rondelle plate            | M6                 |
| 1F       | Z12-02-06 | 2         | Federring              | Spring Washer      | Rondelle à ressort        | M6                 |
| 1G       | Z26-020S  | 2         | Sechskant-Set          | Hex Set            | Vis de régl. Hex          | M6 x 20mm          |
| 2        | 1406101   | 1         | Druckplatte            | Pressure Plate     | Cale                      |                    |
| 2A       | 1406706   | 1         | Gummiplatte            | Rubber Strip       | Bande de caoutchouc       |                    |
| 2B       | Z03-25-05 | 5         | Blindniet              | Pop Rivet          | Rivet Pop                 | 4.8 x 16mm         |
| 2C       | 1406078   | 1         | Druckfeder             | Pressure Spring    | Ressort à pression        |                    |
| 2D       | Z23-10    | 2         | Sicherungsmutter       | Locknut            | Contre-écrou              | M10                |



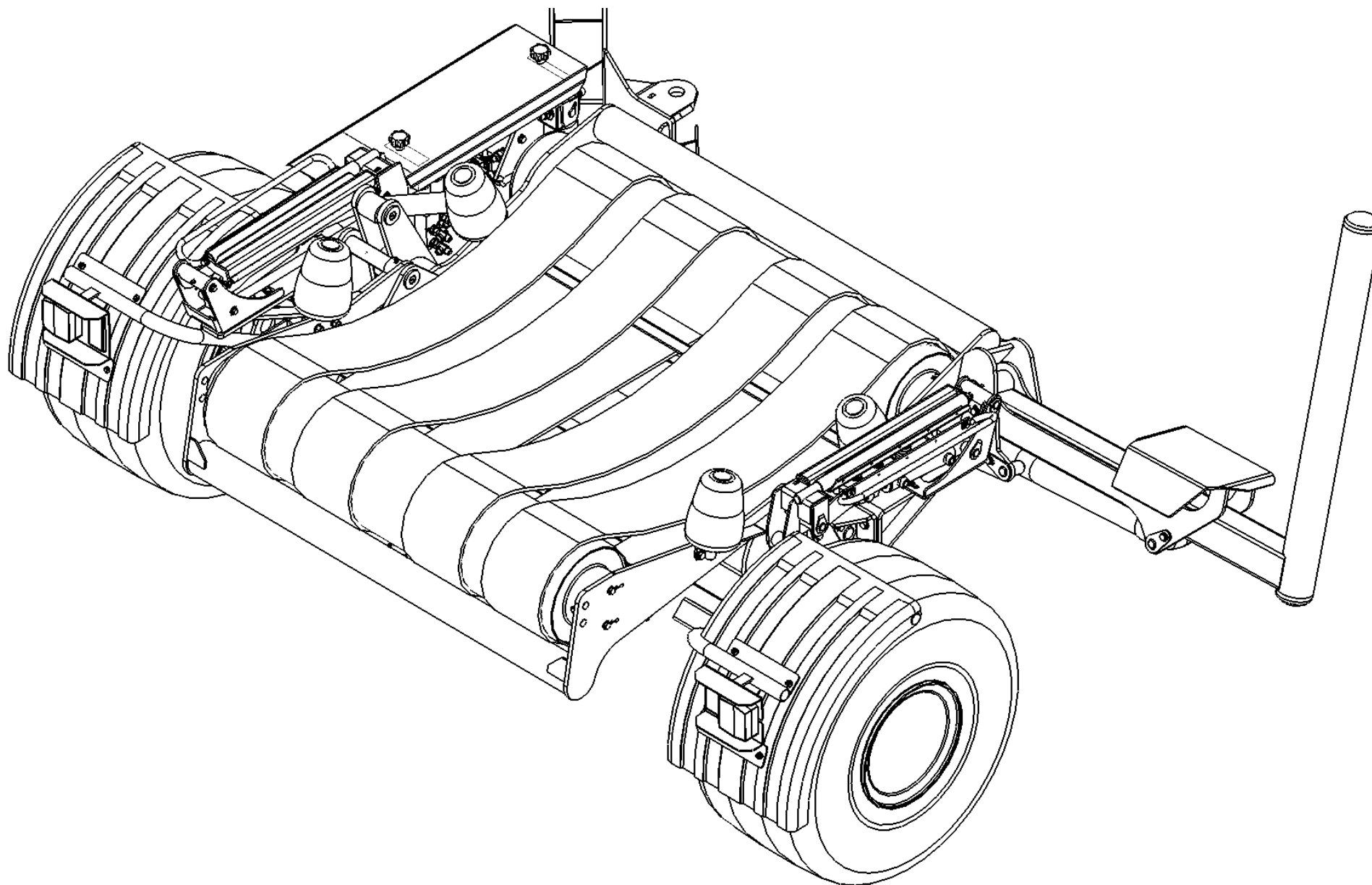
| POS. NR.<br>POS. NR.<br>POS. NO. | TEILE NR.<br>PART NR.<br>PIECE NO. | STUCK<br>QUANTITY<br>QUANTITEE | BENENNUNG              | DESCRIPTION                | DESIGNATION                       | TECHNISCHE ANGABEN<br>TECHNICAL DATA<br>DONNEES TECHNIQUES |
|----------------------------------|------------------------------------|--------------------------------|------------------------|----------------------------|-----------------------------------|--|
| 1                                | 1406113                            | 1                              | Pulldown-Arm           | Pull Down Arm              | Bras d'abaissement                |  |
| 1A                               | 1406077                            | 1                              | Rändelwalze            | Knurled Roller             | Rouleau moleté                    |  |
| 1B                               | 1406085                            | 1                              | Drehzapfen (kurz)      | Pivot Pin (Short)          | Axe d'articulation (Court)        |  |
| 1C                               | 1406080                            | 1                              | Drehzapfen (lang)      | Pivot Pin (Long)           | Axe d'articulation (Long)         |  |
| 1D                               | Z11-02-081                         | 2                              | Dichtring              | Mud Washer                 | Rondelle de pare-boue             | M8   |
| 1E                               | Z12-02-08                          | 2                              | Federring              | Spring Washer              | Rondelle à ressort                | M8   |
| 1F                               | Z26-039S                           | 2                              | Sechskant-Set          | Hex Set                    | Vis de régl. Hex                  | M8 x 20mm  |
| 1G                               | Z10-02-10                          | 1                              | Unterlegscheibe, flach | Flat Washer                | Rondelle plate                    | M10  |
| 1H                               | Z12-02-10                          | 1                              | Federring              | Spring Washer              | Rondelle à ressort                | M10  |
| 1I                               | Z26-0611S                          | 1                              | Sechskant-Set          | Hex Set                    | Vis de régl. Hex                  | M10 x 25mm   |
| 2                                | 1406065                            | 1                              | Oberer Arm             | Top Arm                    | Bras supérieur                    |  |
| 2A                               | Z10-02-08                          | 2                              | Unterlegscheibe, flach | Flat Washer                | Rondelle plate                    | M8   |
| 2B                               | Z12-02-08                          | 2                              | Federring              | Spring Washer              | Rondelle à ressort                | M8   |
| 2C                               | Z18-08                             | 1                              | Sechskantmutter, glatt | Plain Hex Nut              | Écrou plein Hex                   | M8   |
| 2D                               | Z26-041S                           | 1                              | Sechskant-Set          | Hex Set                    | Vis de régl. Hex                  | M8 x 30mm  |
| 3                                | 1406102                            | 1                              | Verbindungsarm         | Connecting Arm             | Bras de connexion                 |  |
| 3A                               | 34060800                           | 2                              | Schmiernippel          | Grease Nipple              | Raccord graisseur                 | M8 x 1.25  |
| 4                                | 1406068                            | 1                              | Folienrolle            | Film Roller                | Bobine de film                    |  |
| 4A                               | Z18-08                             | 2                              | Sechskantmutter, glatt | Plain Hex Nut              | Écrou plein Hex                   | M8   |
| 4B                               | Z12-02-08                          | 2                              | Federring              | Spring Washer              | Rondelle à ressort                | M8   |
| 4C                               | Z13-5-08X35                        | 2                              | Inbusenkopf-Set        | Countersunk Allen Head Set | Vis noyée à tête à six pans creux | M8 x 35mm  |

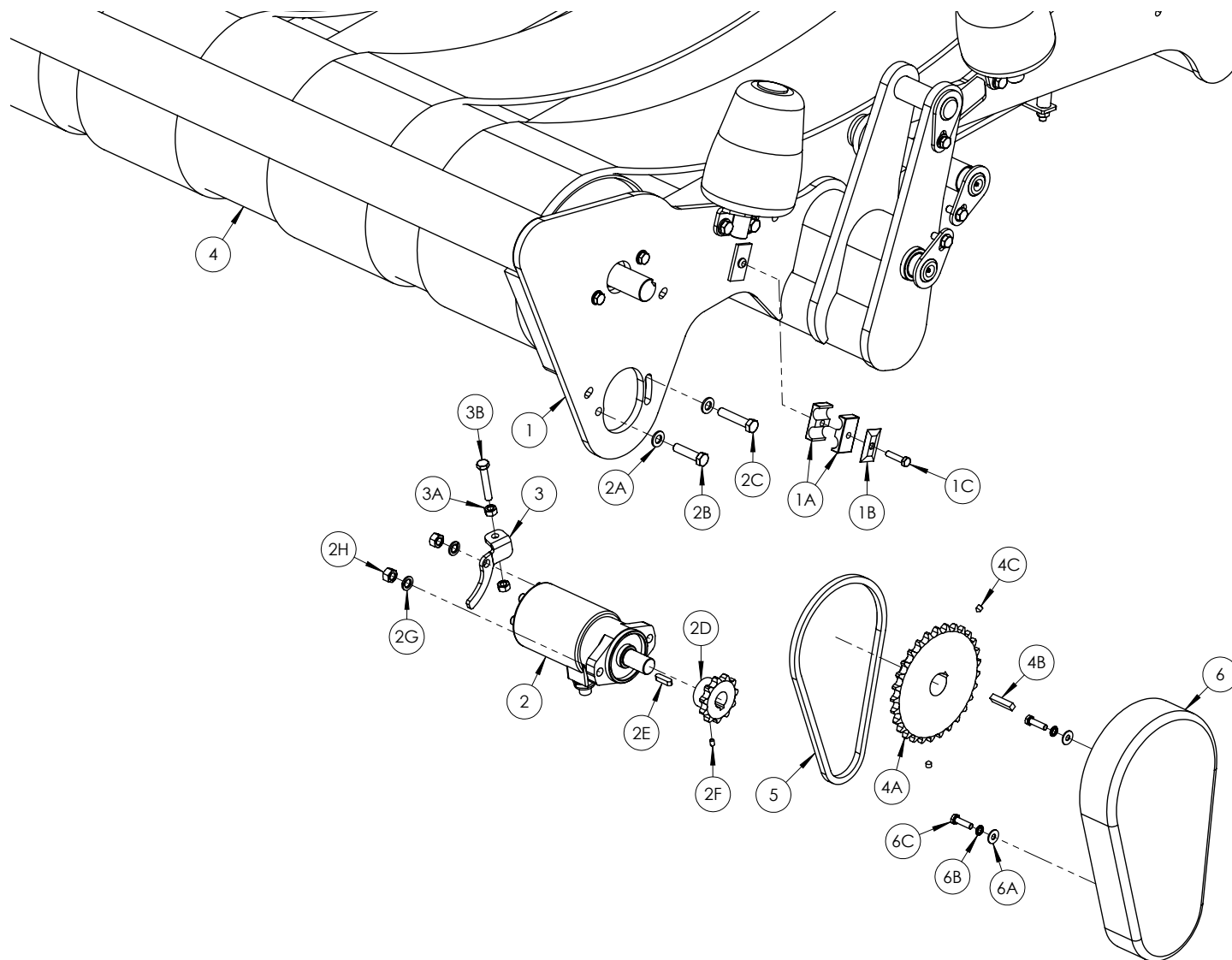


Tanco Autowrap - 1400

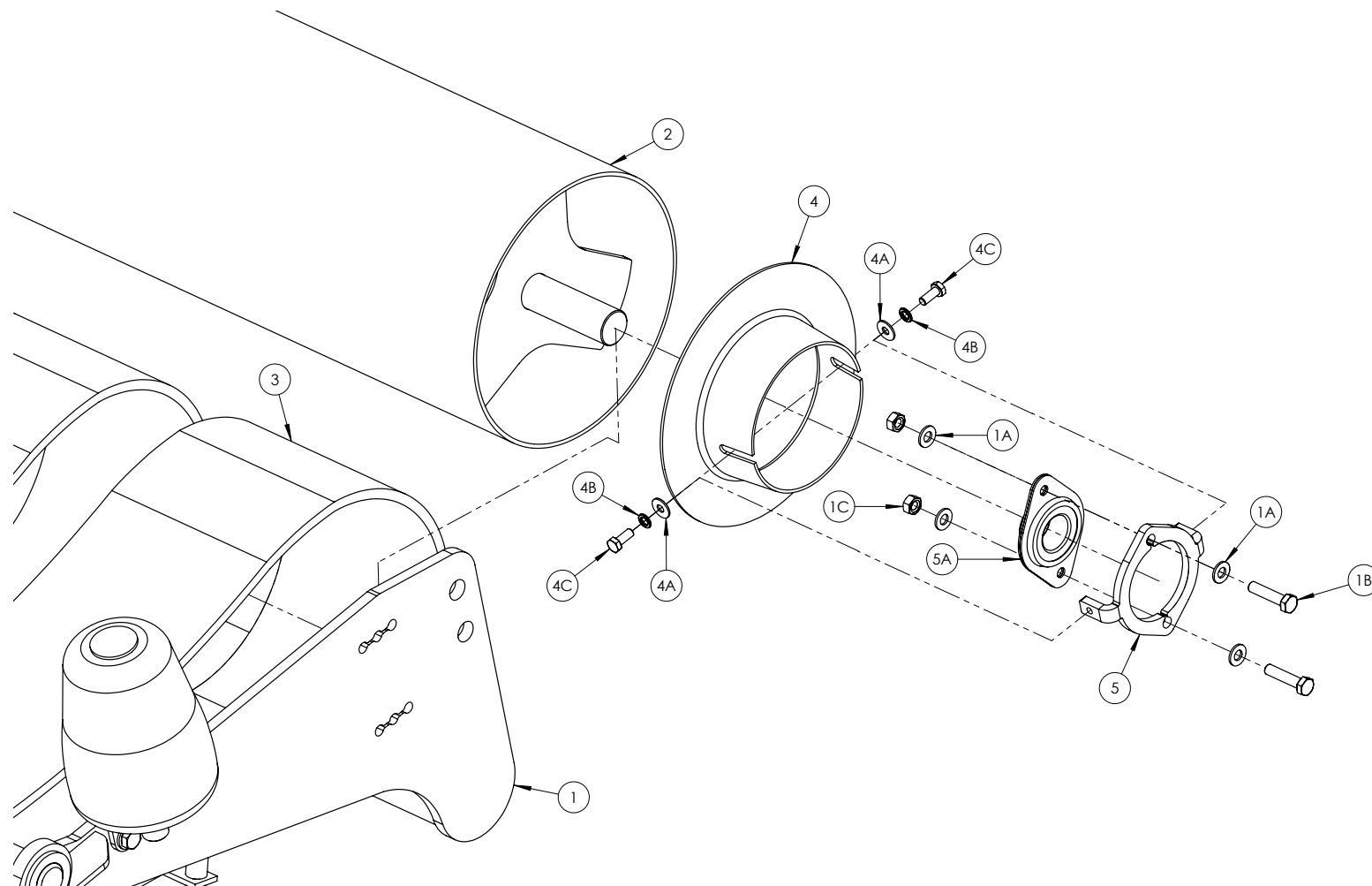
Ersatzteilliste / Spare Parts Manual / Liste des pièces de rechange



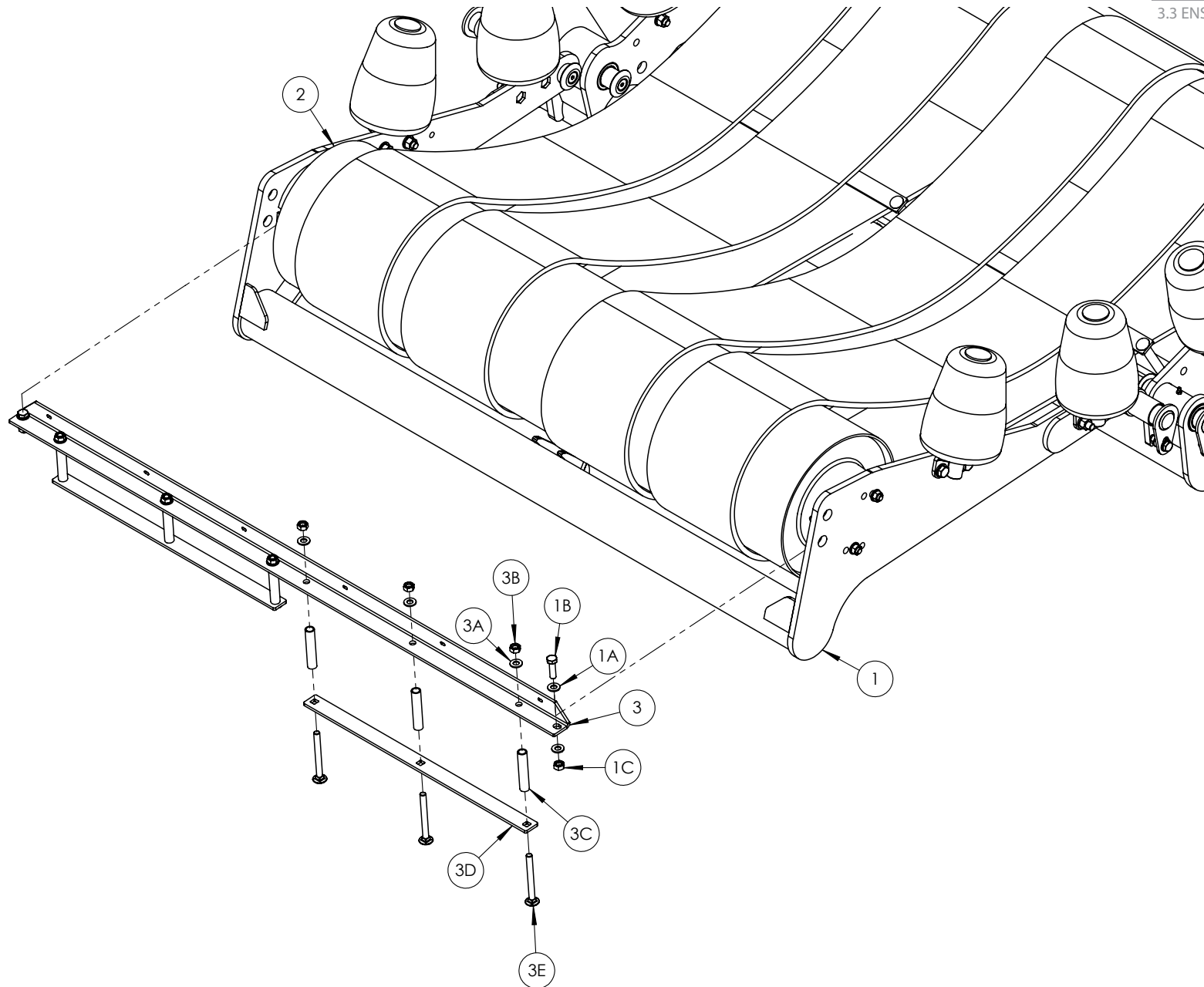




| POS. NR.<br>POS. NR.<br>POS. NO. | TEILE NR.<br>PART NR.<br>PIECE NO. | STÜCK<br>QUANTITY<br>QUANTITEE | BENENNUNG                | DESCRIPTION          | DESIGNATION                           | TECHNISCHE ANGABEN<br>TECHNICAL DATA<br>DONNEES TECHNIQUES |
|----------------------------------|------------------------------------|--------------------------------|--------------------------|----------------------|---------------------------------------|--|
| 1                                | 1403300                            | 1                              | Laderahmen               | Load Frame           | Bâti de chargement                    |  |
| 1A                               | Z01-24-2618                        | 1                              | Rohrschelle (Paar)       | Pipe Clamp (Pair)    | Collier de serrage (Paire)            | M18  |
| 1B                               | Z01-24-27                          | 1                              | Obere Rohrschellenplatte | Pipe Clamp Top Plate | Collier de serrage, Plaque supérieure |  |
| 1C                               | Z26-042B                           | 1                              | Sechskantschraube        | Hex Bolt             | Boulon Hex                            | M8 x 35mm  |
| 2                                | 1508800                            | 1                              | Antriebsmotor            | Drive Motor          | Moteur d'entraînement                 |  |
| 2A                               | Z10-02-12                          | 2                              | Unterlegscheibe          | Flat Washer          | Rondelle plate                        | M12  |
| 2B                               | Z26-084S                           | 1                              | Sechskant-Set            | Hex Set              | Vis de régl. Hex                      | M12 x 40mm   |
| 2C                               | Z26-088S                           | 1                              | Sechskant-Set            | Hex Set              | Vis de régl. Hex                      | M12 x 60mm   |
| 2D                               | 1502098                            | 1                              | Kettenrad                | Sprocket             | Pignon                                | 3/4"   |
| 2E                               | 34270111                           | 1                              | Passfeder                | Key Steel            | Clavette acier                        | 8mm x 7mm x 30mm   |
| 2F                               | Z28-008                            | 1                              | Gewindestift             | Grub Screw           | Vis sans tête                         | M8 x 10mm  |
| 2G                               | Z12-02-12                          | 2                              | Federscheibe             | Spring Washer        | Rondelle à ressort                    | M12  |
| 2H                               | Z23-12                             | 2                              | Feststellmutter          | Locknut              | Contre-écrou                          | M12  |
| 3                                | 1403056                            | 1                              | Spannbügel               | Tension Bracket      | Support tendeur                       |  |
| 3A                               | Z26-067S                           | 1                              | Sechskant-Set            | Hex Set              | Vis de régl. Hex                      | M10 x 60mm   |
| 3B                               | Z18-10                             | 2                              | Sechskantmutter, glatt   | Plain Hex Nut        | Écrou plein Hex                       | M10  |
| 4                                | 1403100                            | 1                              | Antriebsrolle            | Drive Roller         | Rouleau moteur                        |  |
| 4A                               | 1403041                            | 1                              | Kettenrad                | Sprocket             | Pignon                                | 3/4"   |
| 4B                               | 1403045                            | 1                              | Passfeder                | Key Steel            | Clavette acier                        | 10mm x 8mm x 40mm  |
| 4C                               | Z28-008                            | 2                              | Gewindestift             | Grub Screw           | Vis sans tête                         | M8 x 10mm  |
| 5                                | 34810834                           | 1                              | Kette (Länge 33 3/4")    | Chain (33 3/4" Long) | Chaîne (33 3/4" de longueur)          | 3/4" (33 3/4" Long)  |
| 6                                | 1403350                            | 1                              | Schutzblech              | Guard                | Protection                            |  |
| 6A                               | Z11-02-081                         | 2                              | Dichtring                | Mud Washer           | Rondelle de pare-boue                 | M8   |
| 6B                               | Z12-02-08                          | 2                              | Federscheibe             | Spring Washer        | Rondelle à ressort                    | M8   |
| 6C                               | Z26-041S                           | 2                              | Sechskant-Set            | Hex Set              | Vis de régl. Hex                      | M8 x 30mm  |

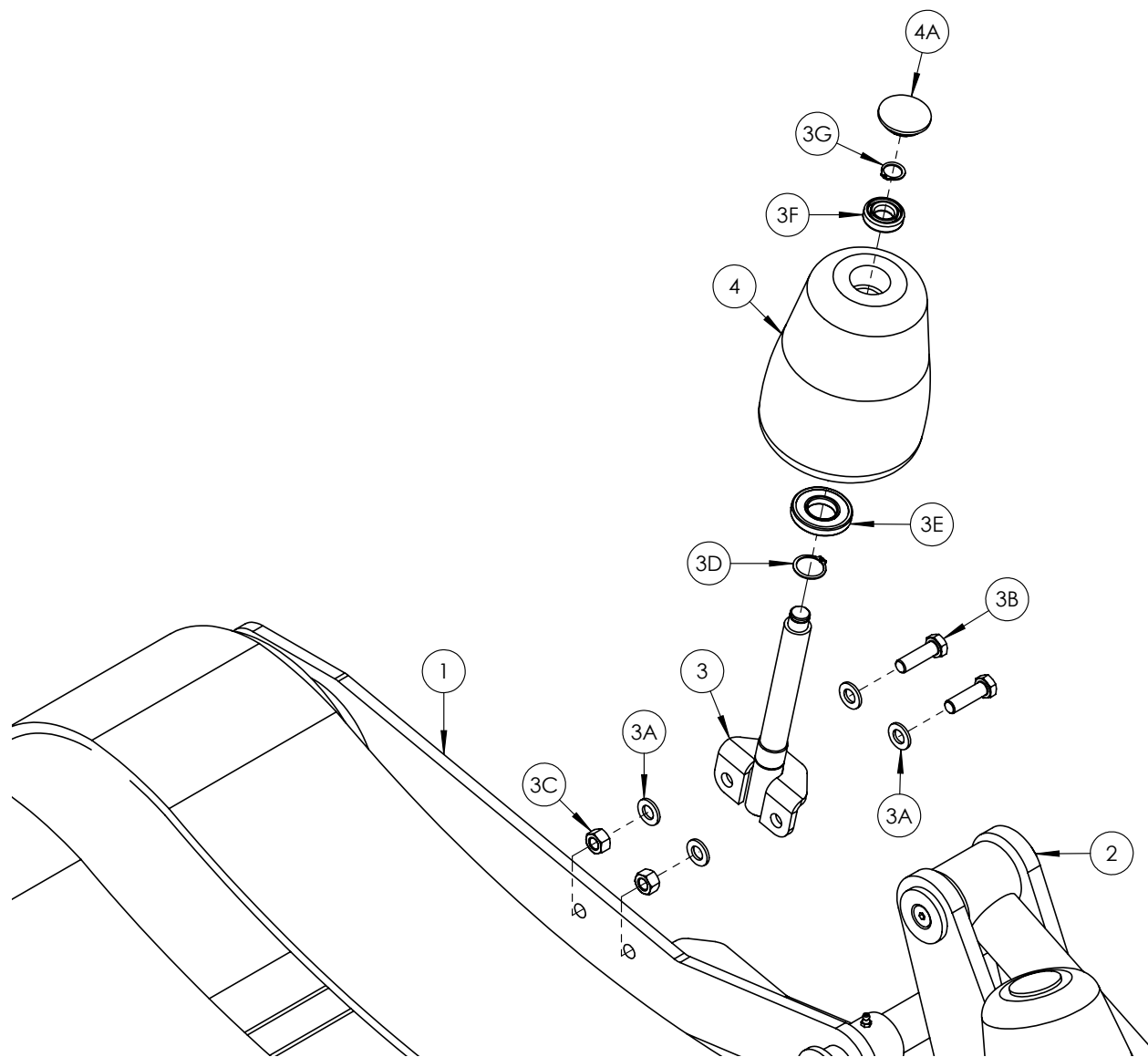


| POS. NR.<br>POS. NR.<br>POS. NO. | TEILE NR.<br>PART NR.<br>PIECE NO. | STUCK<br>QUANTITY<br>QUANTITEE | BENENNUNG            | DESCRIPTION            | DESIGNATION                     | TECHNISCHE ANGABEN<br>TECHNICAL DATA<br>DONNEES TECHNIQUES |
|----------------------------------|------------------------------------|--------------------------------|----------------------|------------------------|---------------------------------|--|
| 1                                | 1403450                            | 1                              | Entladerahmen        | Unload Frame           | Bâti Déchargement               |  |
| 1A                               | Z10-02-10                          | 4                              | Unterlegscheibe      | Flat Washer            | Rondelle plate                  | M10  |
| 1B                               | Z26-065S                           | 2                              | Sechskant-Set        | Hex Set                | Vis de régl. Hex                | M10 x 45mm   |
| 1C                               | Z23-10                             | 2                              | Feststellmutter      | Locknut                | Contre-écrou                    | M10  |
| 2                                | 1403108                            | 1                              | Spannrolle           | Idler Roller           | Rouleau-guide                   |  |
| 3                                | Z05-02-ILS                         | 4                              | Lamellenband         | Strip Belt             | Courroie                        |  |
| 4                                | 1403125                            | 1                              | Walze / Lagerschutz  | Roller / Bearing Guard | Protection palier / rouleau     |  |
| 4A                               | Z11-02-081                         | 2                              | Schmutzwascher       | Mudwasher              | Pare-boue                       | M8   |
| 4B                               | M12-02-08                          | 2                              | Federscheibe         | Spring Washer          | Rondelle à ressort              | M8   |
| 4C                               | Z26-039S                           | 2                              | Sechskant-Set        | Hex Set                | Vis de régl. Hex                | M8 X 20mm  |
| 5                                | 1403013                            | 1                              | Abdeckungshaltebügel | Cover Mounting Bracket | Support de montage de couvercle |  |
| 5A                               | 1804101                            | 1                              | Lager                | Bearing                | Palier                          | SA207  |

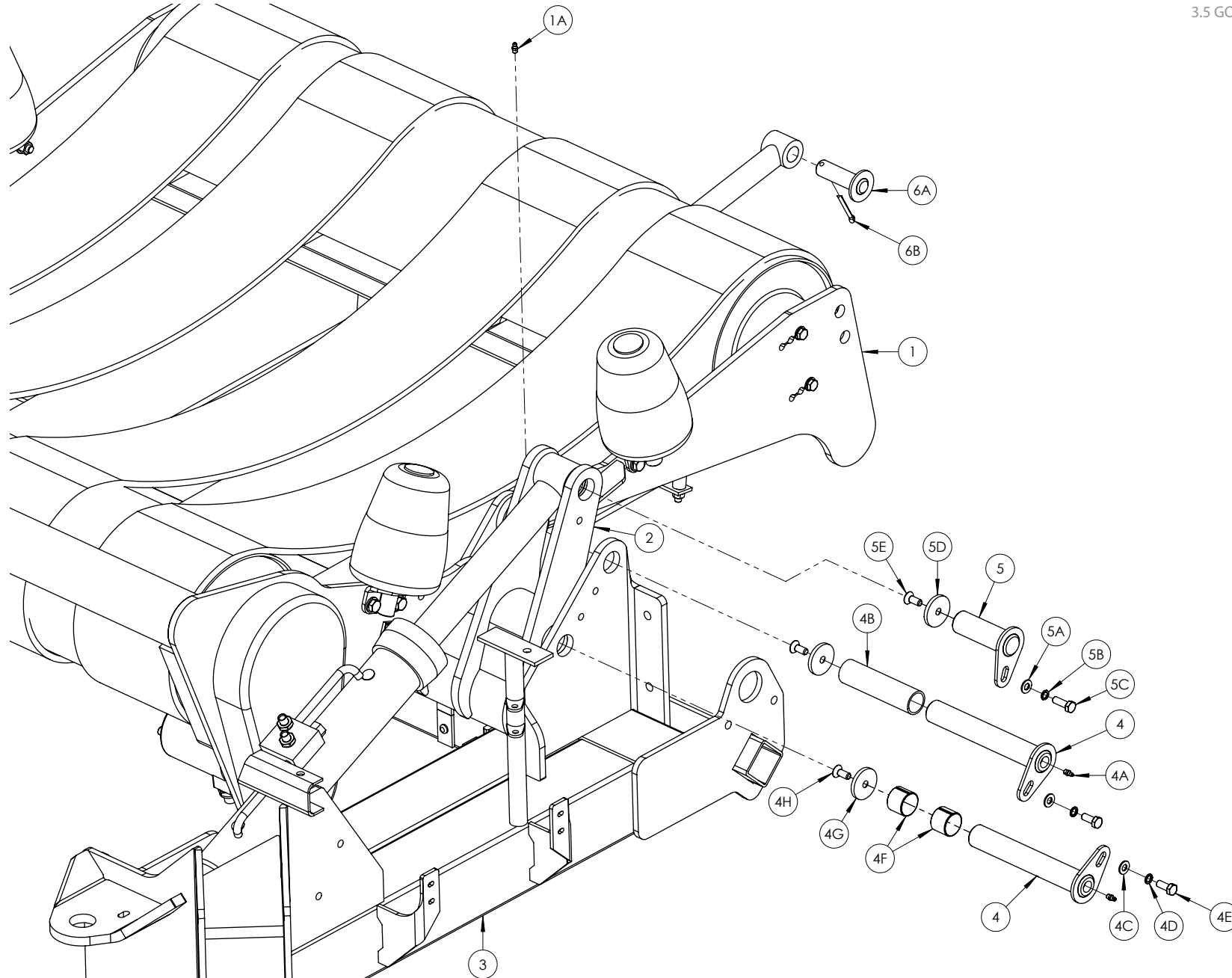


| POS. NR.<br>POS. NR.<br>POS. NO. | TEILE NR.<br>PART NR.<br>PIECE NO. | STUCK<br>QUANTITY<br>QUANTITEE | BENENNUNG                        | DESCRIPTION               | DESIGNATION                  | TECHNISCHE ANGABEN<br>TECHNICAL DATA<br>DONNEES TECHNIQUES |
|----------------------------------|------------------------------------|--------------------------------|----------------------------------|---------------------------|------------------------------|--|
| 1                                | 1403450                            | 1                              | Entladerahmen                    | Unload Frame              | Bâti Déchargement            |  |
| 1A                               | Z10-02-10                          | 4                              | Unterlegscheibe                  | Flat Washer               | Rondelle plate               | M10  |
| 1B                               | Z26-063S                           | 2                              | Sechskant-Set                    | Hex Set                   | Vis de régl. Hex             | M10 x 35mm   |
| 1C                               | Z23-10                             | 2                              | Feststellmutter                  | Locknut                   | Contre-écrou                 | M10  |
| 2                                | 1403108                            | 1                              | Spannrolle                       | Idler Roller              | Rouleau-guide                |  |
| 3                                | 1403561                            | 1                              | Oberes Profil Riemenführung      | Belt Guide Top Profile    | Profilé haut guide courroie  |  |
| 3A                               | Z10-02-10                          | 6                              | Unterlegscheibe                  | Flat Washer               | Rondelle plate               | M10  |
| 3B                               | Z23-10                             | 6                              | Feststellmutter                  | Locknut                   | Contre-écrou                 | M10  |
| 3C                               | 1403563                            | 6                              | Riemenführungsdistanzstück       | Belt Guide Spacer         | Entretoise de guide-courroie |  |
| 3D                               | 1403562                            | 2                              | Unteres Profil Riemenführung     | Belt Guide Bottom Profile | Profilé bas guide courroie   |  |
| 3E                               | Z13-114                            | 6                              | Rundschraube mit Sechskantansatz | Cup Hex Bolt              | Boulon Hex                   | M10 x 110mm  |

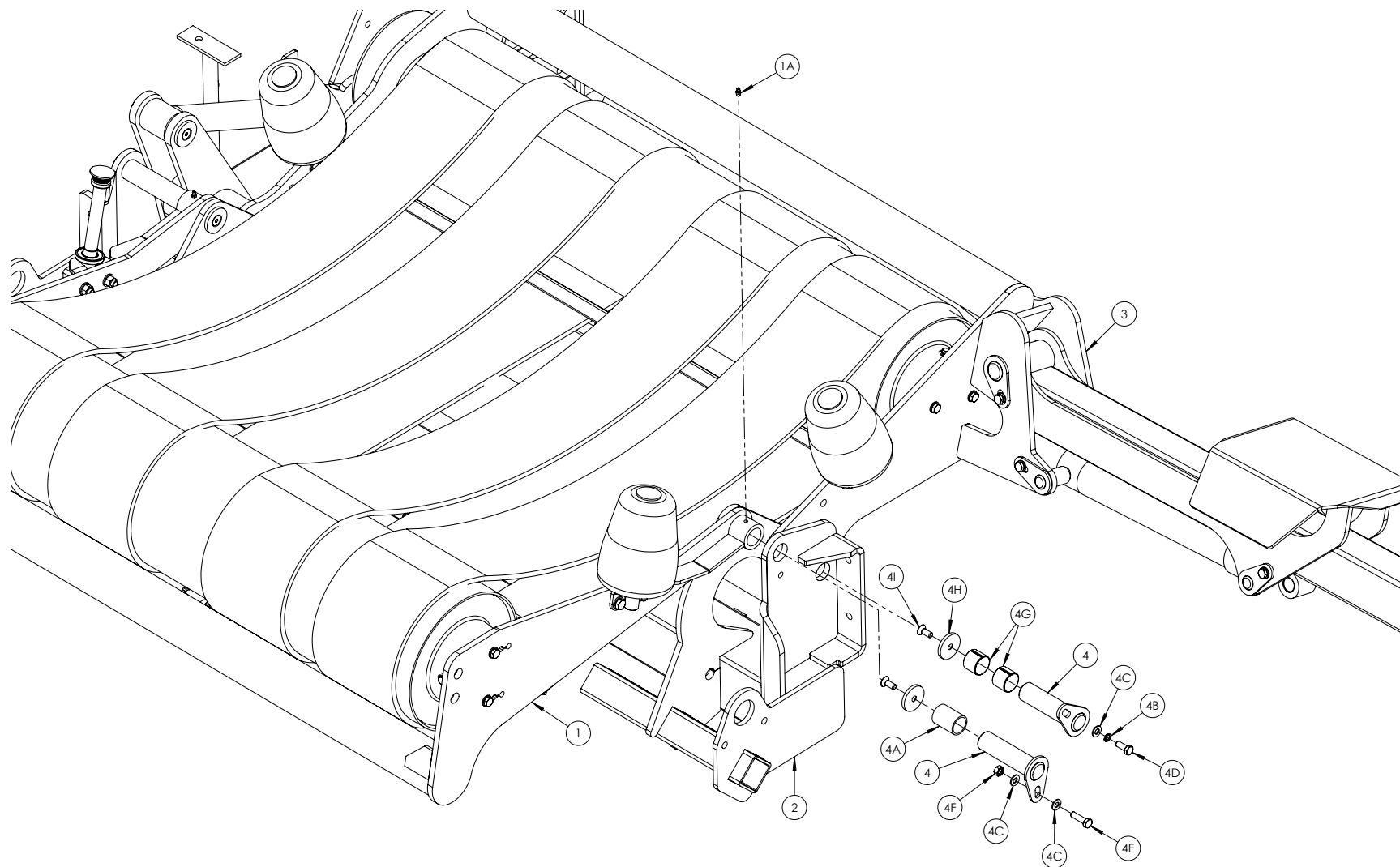




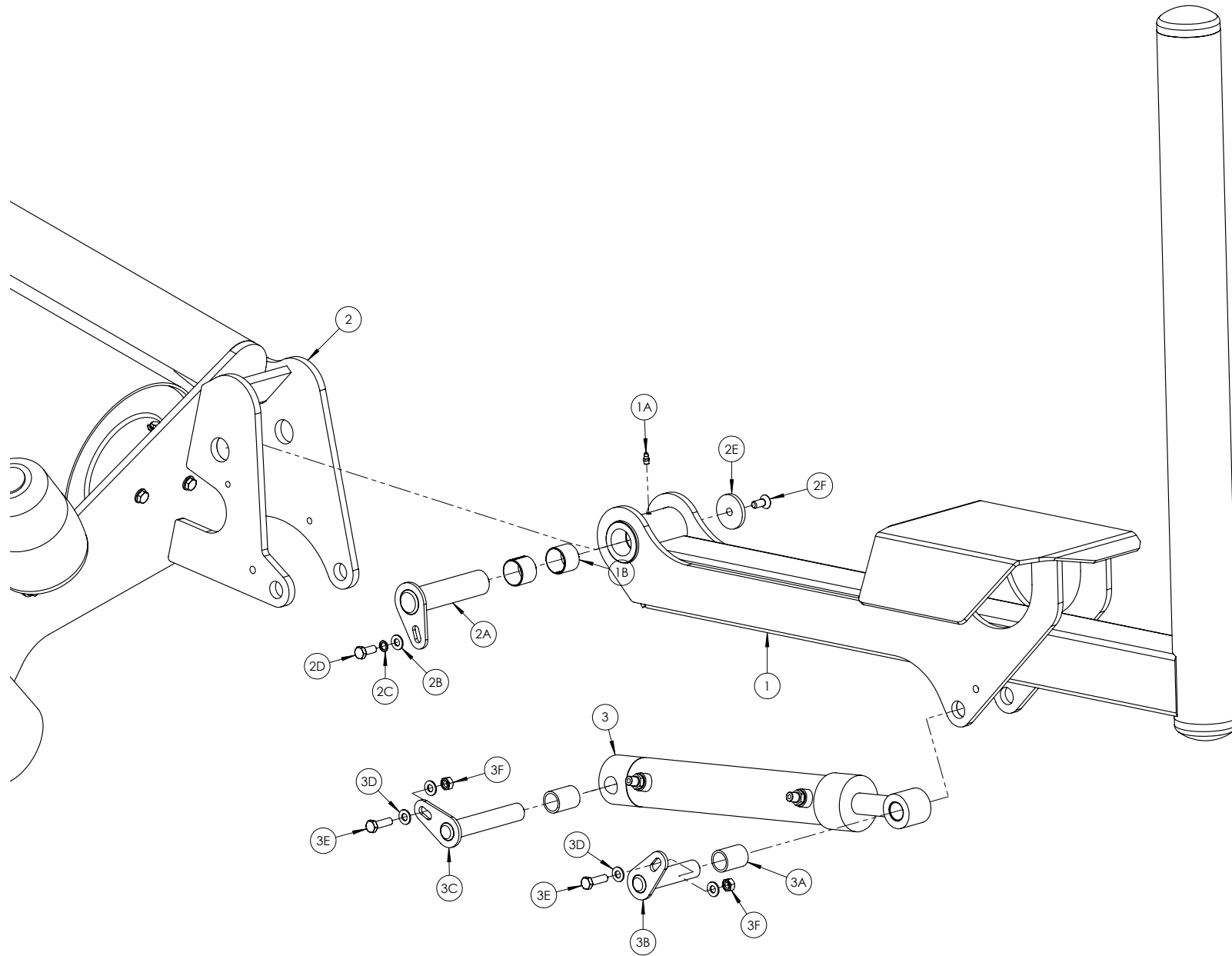
| POS. NR.<br>POS. NR.<br>POS. NO. | TEILE NR.<br>PART NR.<br>PIECE NO. | STUCK<br>QUANTITY<br>QUANTITEE | BENENNUNG           | DESCRIPTION       | DESIGNATION               | TECHNISCHE ANGABEN<br>TECHNICAL DATA<br>DONNEES TECHNIQUES |
|----------------------------------|------------------------------------|--------------------------------|---------------------|-------------------|---------------------------|--|
| 1                                | 1403450                            | 1                              | Entladerahmen       | Unload Frame      | Bâti Déchargement         |  |
| 2                                | 1403300                            | 1                              | Laderahmen          | Load Frame        | Bâti de chargement        |  |
| 3                                | 1403055                            | 1                              | Ballenwalzenwelle   | Bale Roller Shaft | Arbre du rouleau de balle |  |
| 3A                               | Z10-02-12                          | 4                              | Unterlegscheibe     | Flat Washer       | Rondelle plate            | M12  |
| 3B                               | Z26-0845                           | 2                              | Sechskant-Set       | Hex Set           | Vis de régl. Hex          | M12 x 40mm   |
| 3C                               | Z23-12                             | 2                              | Feststellmutter     | Locknut           | Contre-écrou              | M12  |
| 3D                               | Z28-525                            | 1                              | Externer Seegerring | External Circlip  | Circlip extérieur         | 25mm   |
| 3E                               | Z06-AWRB                           | 1                              | Kugellager          | Ball Bearing      | Roulement à billes        |  |
| 3F                               | 34320515                           | 1                              | Kugellager          | Ball Bearing      | Roulement à billes        |  |
| 3G                               | 34240713                           | 1                              | Externer Seegerring | External Cir Clip | Circlip extérieur         | 17mm   |
| 4                                | 34340106                           | 1                              | Ballenwalze         | Bale Roller       | Rouleau de balle          |  |
| 4A                               | Z32-15F                            | 1                              | Plastikkappe        | Plastic Cap       | Capuchon plastique        |  |



| POS. NR.<br>POS. NR.<br>POS. NO. | TEILE NR.<br>PART NR.<br>PIECE NO. | STUCK<br>QUANTITY<br>QUANTITEE | BENENNUNG        | DESCRIPTION     | DESIGNATION               | TECHNISCHE ANGABEN<br>TECHNICAL DATA<br>DONNEES TECHNIQUES |
|----------------------------------|------------------------------------|--------------------------------|------------------|-----------------|---------------------------|--|
| 1                                | 1403450                            | 1                              | Entladerahmen    | Unload Frame    | Bâti Déchargement         |  |
| 1A                               | 34060800                           | 1                              | Schmiernippel    | Grease Nipple   | Raccord graisseur         | M8 x 1.25  |
| 2                                | 1403300                            | 1                              | Laderahmen       | Load Frame      | Bâti de chargement        |  |
| 3                                | 1401100                            | 1                              | Fahrgestell      | Chassis         | Châssis                   |  |
| 4                                | 1401700                            | 2                              | Gelenkzapfen     | Pivot Pin       | Axe d'articulation        |  |
| 4A                               | 1403052                            | 1                              | Distanzstück     | Spacer          | Entretoise                |  |
| 4B                               | 34060800                           | 2                              | Schmiernippel    | Grease Nipple   | Raccord graisseur         | M8 x 1.25  |
| 4C                               | Z10-02-10                          | 2                              | Unterlegscheibe  | Flat Washer     | Rondelle plate            | M10  |
| 4D                               | Z12-02-10                          | 2                              | Federscheibe     | Spring Washer   | Rondelle à ressort        | M10  |
| 4E                               | Z26-0611S                          | 2                              | Sechskant-Set    | Hex Set         | Vis de régl. Hex          | M10 x 25mm   |
| 4F                               | 1404055                            | 2                              | DX Buchse        | DX Bush         | Douille DX                | 35mm ID x 30mm   |
| 4G                               | 1403033                            | 2                              | Stiftkappe       | Pin Cap         | Bouton de blocage         |  |
| 4H                               | Z13-5-10X25                        | 2                              | Inbus-C.S.K.-Set | C.S.K Set Allen | Ensemble vis Allen C.S.K. | M10 x 25mm   |
| 5                                | 1401706                            | 1                              | Zylinderstift    | Cylinder Pin    | Goupille du vérin         |  |
| 5A                               | Z10-02-10                          | 1                              | Unterlegscheibe  | Flat Washer     | Rondelle plate            | M10  |
| 5B                               | Z12-02-10                          | 1                              | Federscheibe     | Spring Washer   | Rondelle à ressort        | M10  |
| 5C                               | Z26-062S                           | 1                              | Sechskant-Set    | Hex Set         | Vis de régl. Hex          | M10 x 30mm   |
| 5D                               | 1403033                            | 1                              | Stiftkappe       | Pin Cap         | Bouton de blocage         |  |
| 5E                               | Z13-5-10X25                        | 1                              | Inbus-C.S.K.-Set | C.S.K Set Allen | Ensemble vis Allen C.S.K. | M10 x 25mm   |
| 6                                | 1408165                            | 1                              | Zylinderkolben   | Cylinder Ram    | Cylindre de vérin         |  |
| 6A                               | 1401722                            | 1                              | Zylinderkolben   | Cylinder Ram    | Cylindre de vérin         |  |
| 6B                               | Z03-21-29                          | 1                              | Klappsplint      | Linch Pin       | Clavette d'essieu         | 1/4"   |



| POS. NR.<br>POS. NR.<br>POS. NO. | TEILE NR.<br>PART NR.<br>PIECE NO. | STUCK<br>QUANTITY<br>QUANTITEE | BENENNUNG        | DESCRIPTION     | DESIGNATION               | TECHNISCHE ANGABEN<br>TECHNICAL DATA<br>DONNEES TECHNIQUES |
|----------------------------------|------------------------------------|--------------------------------|------------------|-----------------|---------------------------|--|
| 1                                | 1403450                            | 1                              | Entladerahmen    | Unload Frame    | Bâti Déchargement         |  |
| 1A                               | 34060800                           | 1                              | Schmiernippel    | Grease Nipple   | Raccord graisseur         | M8 x 1.25  |
| 2                                | 1403300                            | 1                              | Laderahmen       | Load Frame      | Bâti de chargement        |  |
| 2A                               | 34060800                           | 1                              | Schmiernippel    | Grease Nipple   | Raccord graisseur         | M8 x 1.25  |
| 3                                | 1401100                            | 1                              | Fahrgestell      | Chassis         | Châssis                   |  |
| 4                                | 1401704                            | 2                              | Gelenkzapfen     | Pivot Pin       | Axe d'articulation        |  |
| 4A                               | 1403051                            | 1                              | Distanzstück     | Spacer          | Entretoise                |  |
| 4B                               | Z10-02-10                          | 3                              | Unterlegscheibe  | Flat Washer     | Rondelle plate            | M10  |
| 4C                               | Z12-02-10                          | 1                              | Federscheibe     | Spring Washer   | Rondelle à ressort        | M10  |
| 4D                               | Z26-0611S                          | 1                              | Sechskant-Set    | Hex Set         | Vis de régl. Hex          | M10 x 25mm   |
| 4E                               | Z26-063S                           | 1                              | Sechskant-Set    | Hex Set         | Vis de régl. Hex          | M10 x 35mm   |
| 4F                               | Z23-10                             | 1                              | Feststellmutter  | Locknut         | Contre-écrou              | M10  |
| 4G                               | 1404055                            | 2                              | DX Buchse        | DX Bush         | Douille DX                | 35mm ID x 30mm   |
| 4H                               | 1403033                            | 1                              | Stiftkappe       | Pin Cap         | Bouton de blocage         | Counter Sunk   |
| 4I                               | Z13-5-10X25                        | 1                              | Inbus-C.S.K.-Set | C.S.K Set Allen | Ensemble vis Allen C.S.K. | M10 x 25mm   |



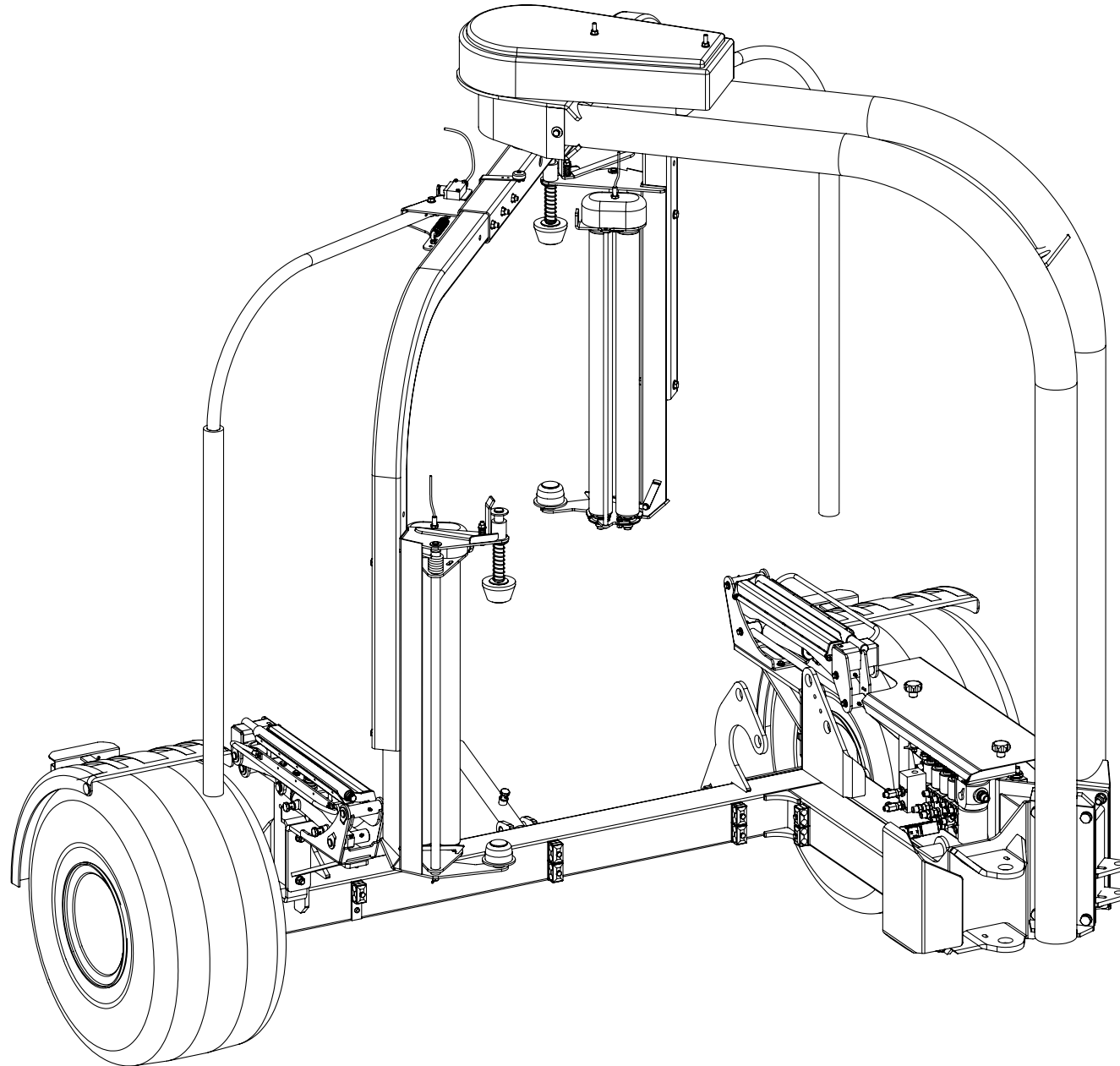
| POS. NR.<br>POS. NR.<br>POS. NO. | TEILE NR.<br>PART NR.<br>PIECE NO. | STUCK<br>QUANTITY<br>QUANTITEE | BENENNUNG        | DESCRIPTION          | DESIGNATION                 | TECHNISCHE ANGABEN<br>TECHNICAL DATA<br>DONNEES TECHNIQUES |
|----------------------------------|------------------------------------|--------------------------------|------------------|----------------------|-----------------------------|--|
| 1                                | 1402110                            | 1                              | Ladearm          | Loading Arm          | Bras de chargement          |  |
| 1A                               | 34060800                           | 1                              | Schmiernippel    | Grease Nipple        | Raccord graisseur           | M8 x 1.25  |
| 1B                               | 1404055                            | 2                              | DX Buchse        | DX Bush              | Douille DX                  | 35mm Bore x 30mm   |
| 2                                | 1403300                            | 1                              | Laderahmen       | Load Frame           | Bâti de chargement          |  |
| 2A                               | 1401708                            | 1                              | Gelenkzapfen     | Pivot Pin            | Axe d'articulation          | Loading Arm  |
| 2B                               | Z10-02-10                          | 2                              | Unterlegscheibe  | Flat Washer          | Rondelle plate              | M10  |
| 2C                               | Z12-02-10                          | 2                              | Federscheibe     | Spring Washer        | Rondelle à ressort          | M10  |
| 2D                               | Z26-0611S                          | 2                              | Sechskant-Set    | Hex Set              | Vis de régl. Hex            | M10 x 25mm   |
| 2E                               | 1403033                            | 2                              | Stiftkappe       | Pin Cap              | Bouton de blocage           | Counter Sunk   |
| 2F                               | Z13-5-10X25                        | 2                              | Inbus-C.S.K.-Set | C.S.K Set Allen      | Ensemble vis Allen C.S.K.   | M10 x 25mm   |
| 3                                | 1408168                            | 1                              | Ladearmzylinder  | Loading Arm Cylinder | Vérin du bras de chargement |  |
| 3A                               | 1403053                            | 2                              | Distanzstück     | Spacer               | Entretoise                  |  |
| 3B                               | 1401716                            | 1                              | Zylinderstift A  | Cylinder Pin A       | Goupille de vérin A         |  |
| 3C                               | 1401718                            | 1                              | Zylinderstift B  | Cylinder Pin B       | Goupille du vérin B         |  |
| 3D                               | Z10-02-10                          | 4                              | Unterlegscheibe  | Flat Washer          | Rondelle plate              | M10  |
| 3E                               | Z26-063S                           | 2                              | Sechskant-Set    | Hex Set              | Vis de régl. Hex            | M10 x 35mm   |
| 3F                               | Z23-10                             | 2                              | Feststellmutter  | Locknut              | Contre-écrou                | M10  |

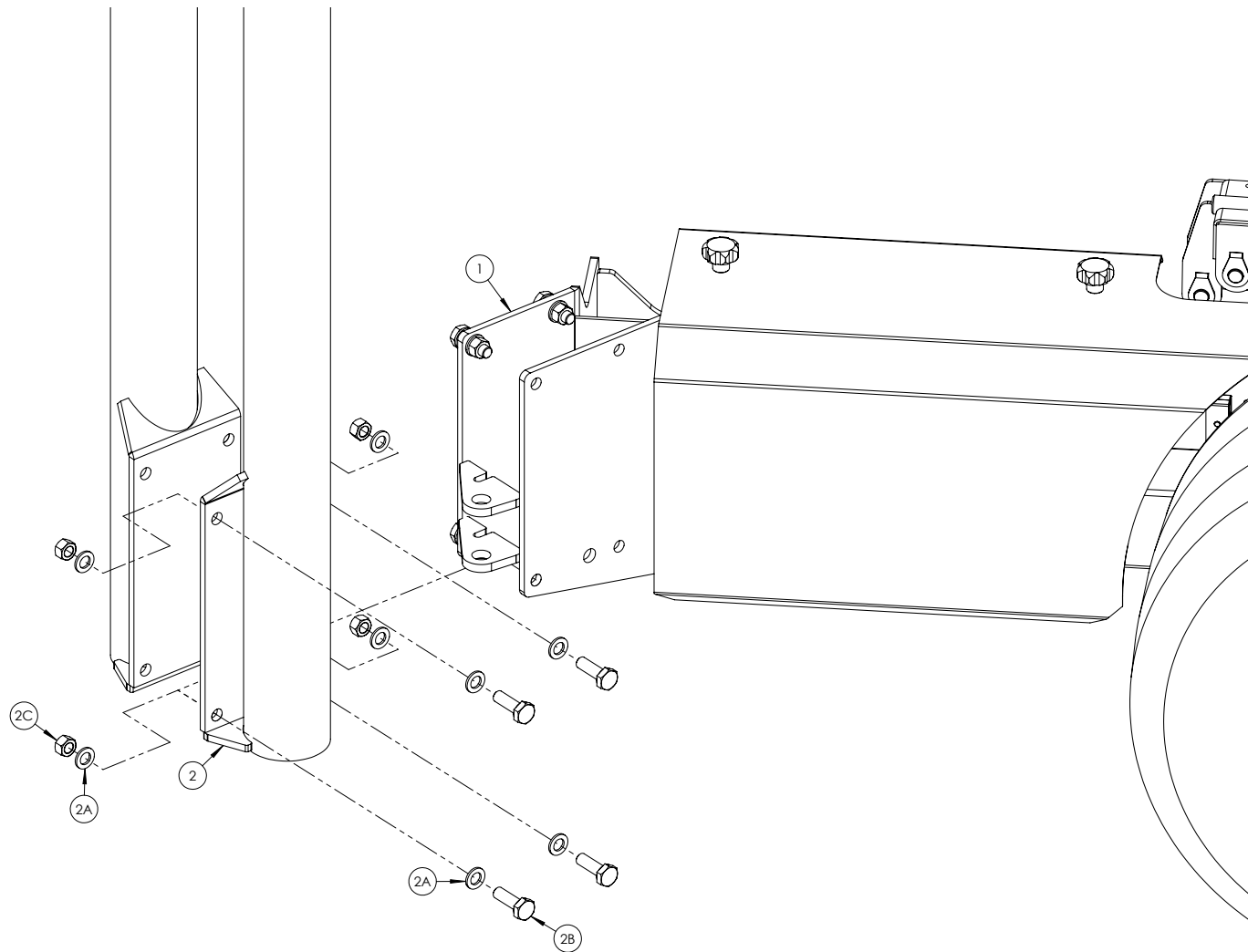


Tanco Autowrap - 1400

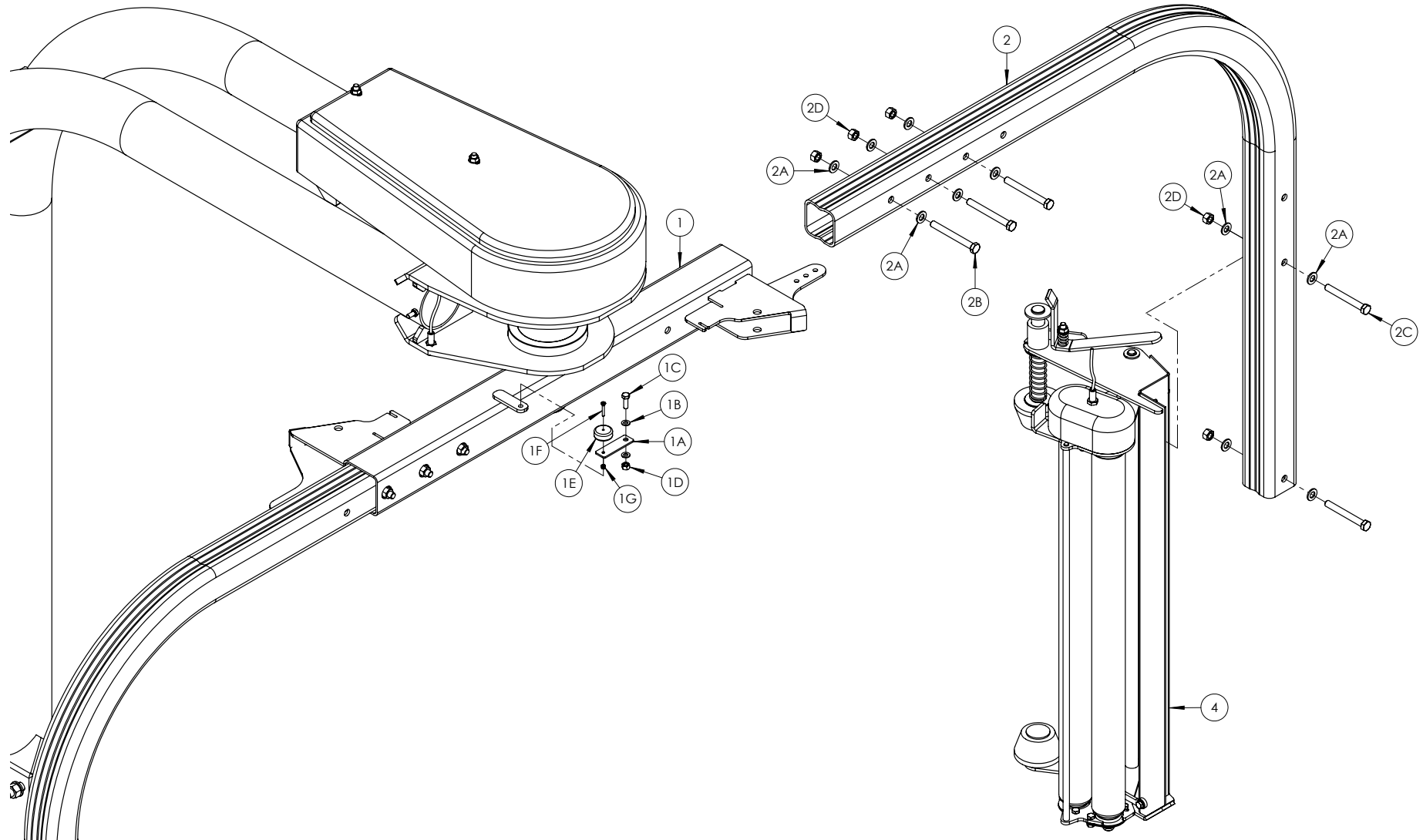
Ersatzteilliste / Spare Parts Manual / Liste des pièces de rechange



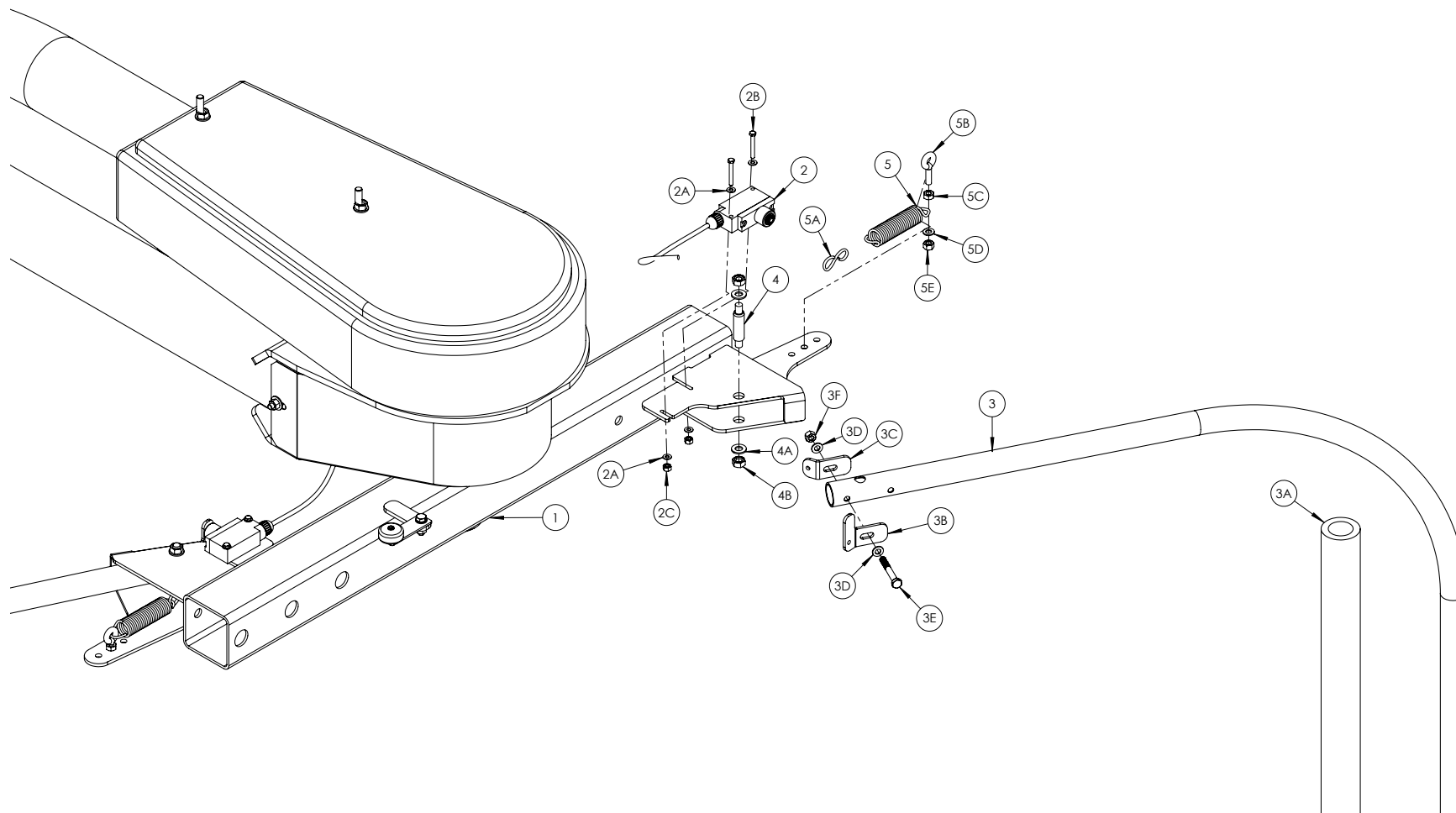




| POS. NR. | TEILE NR. | STUCK     | BENENNUNG                   | DESCRIPTION           | DESIGNATION                                  | TECHNISCHE ANGABEN |
|----------|-----------|-----------|-----------------------------|-----------------------|--|--------------------|
| POS. NR. | PART NR.  | QUANTITY  |                             |                       |  | TECHNICAL DATA     |
| POS. NO. | PIECE NO. | QUANTITEE |                             |                       |  | DONNEES TECHNIQUES |
| 1        | 1401100   | 1         | Fahrgestell                 | Chassis               | Châssis                                      |                    |
| 2        | 1404400   | 1         | Turm                        | Tower                 | Tour   |                    |
| 2A       | Z10-02-16 | 8         | 16-mm-Unterlegscheibe       | 16mm Flat Washer      | Rondelle plate 16mm                          |                    |
| 2B       | Z13B-064  | 4         | 5/8" x 2" UNF Sechskant-Set | 5/8" x 2" UNF Hex Set | Vis de réglage hex. à filetage UNF 2" X 5/8" |                    |

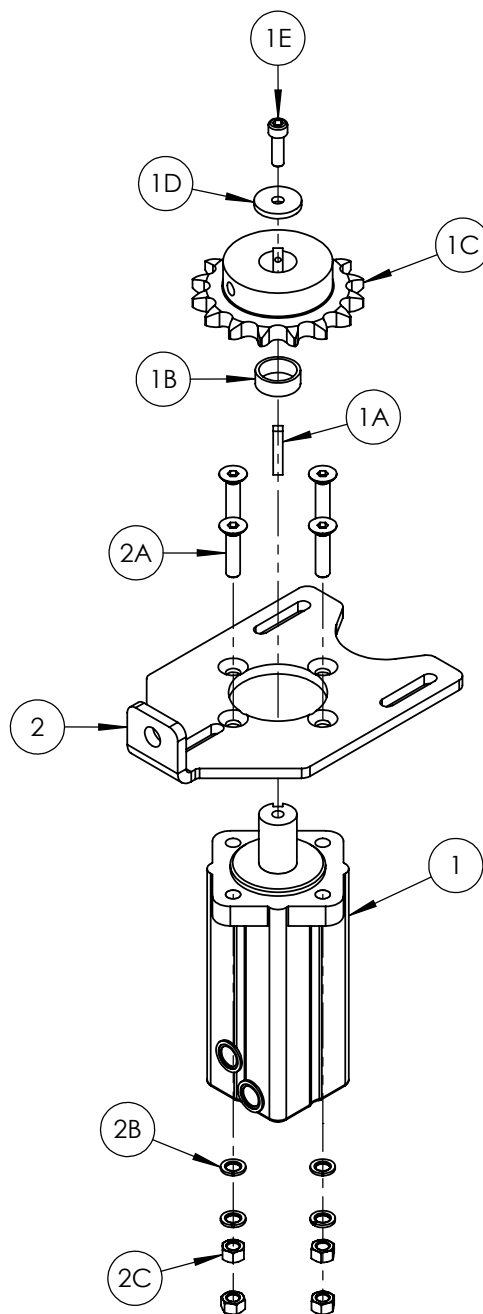


| POS. NR.<br>POS. NR.<br>POS. NO. | TEILE NR.<br>PART NR.<br>PIECE NO. | STUCK<br>QUANTITY<br>QUANTITEE | BENENNUNG             | DESCRIPTION            | DESIGNATION                       | TECHNISCHE ANGABEN<br>TECHNICAL DATA<br>DONNEES TECHNIQUES |
|----------------------------------|------------------------------------|--------------------------------|-----------------------|------------------------|-----------------------------------|--|
| 1                                | 1404220                            | 1                              | Wickelarm             | Wrapping Arm           | Bras d'enrubannage                |  |
| 1A                               | 1304003                            | 1                              | Magnetmontagebügel    | Magnet Bracket         | Support de l'aimant               |  |
| 1B                               | Z10-02-08                          | 2                              | Unterlegscheibe       | Flat Washer            | Rondelle plate                    | M8   |
| 1C                               | Z26-040B                           | 1                              | Sechskantschraube     | Hex Bolt               | Boulon Hex                        | M8 x 25mm  |
| 1D                               | Z23-08                             | 1                              | Feststellmutter       | Locknut                | Contre-écrou                      | M8   |
| 1E                               | 1309201                            | 1                              | Sensormagnet          | Sensor Magnet          | Aimant de capteur                 |  |
| 1F                               | Z13-5-04x30                        | 1                              | CSK-Inbuskopf-Set     | CSK Allen Head Set     | Vis noyée à tête à six pans creux | M4 x 30mm  |
| 1G                               | Z23-04                             | 1                              | Feststellmutter       | Locknut                | Contre-écrou                      | M4   |
| 2                                | 1404009                            | 1                              | Anbauarm, Vorstrecker | Dispenser Mounting Arm | Bras de fixation du distributeur  |  |
| 2A                               | Z10-02-12                          | 10                             | Unterlegscheibe       | Flat Washer            | Rondelle plate                    | M12  |
| 2B                               | Z23-093B                           | 3                              | Sechskantschraube     | Hex Bolt               | Boulon Hex                        | M12 x 110mm  |
| 2C                               | Z26-092S                           | 2                              | Sechskant-Set         | Hex Set                | Vis de régl. Hex                  | M12 x 100mm  |
| 2D                               | Z23-12                             | 5                              | Feststellmutter       | Locknut                | Contre-écrou                      | M12  |
| 3                                | 1405150                            | 1                              | Vorstrecker-Baugruppe | Dispenser Assembly     | Ensemble Distributeur             |  |

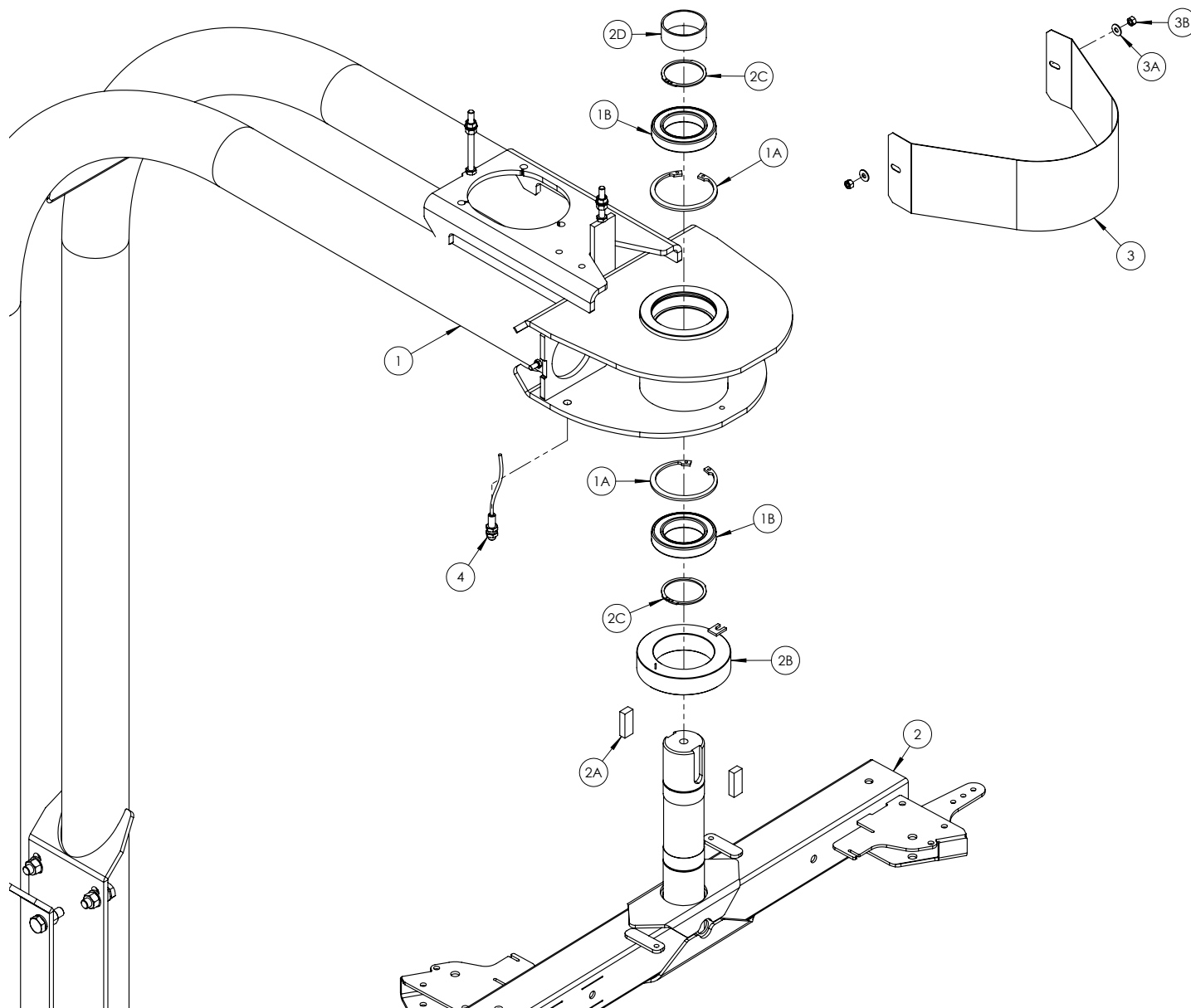


| POS. NR.<br>POS. NR.<br>POS. NO. | TEILE NR.<br>PART NR.<br>PIECE NO. | STÜCK<br>QUANTITY<br>QUANTITEE | BENENNUNG              | DESCRIPTION      | DESIGNATION                  | TECHNISCHE ANGABEN<br>TECHNICAL DATA<br>DONNEES TECHNIQUES |
|----------------------------------|------------------------------------|--------------------------------|------------------------|------------------|------------------------------|--|
| 1                                | 1404220                            | 1                              | Dreharm                | Rotating Arm     | Bras rotatif                 |  |
| 2                                | 34950179                           | 1                              | Sicherheitsschalter    | Safety Switch    | Interrupteur de sécurité     |  |
| 2A                               | Z10-02-05                          | 4                              | Unterlegscheibe        | Flat Washer      | Rondelle plate               | M5   |
| 2B                               | Z26-01375                          | 2                              | Sechskant-Set          | Hex Set          | Vis de régl. Hex             | M5 X 40mm  |
| 2C                               | Z23-05                             | 2                              | Feststellmutter        | Locknut          | Contre-écrou                 | M5   |
| 3                                | 34611357                           | 1                              | Sicherheitsbügel       | Safety Arm       | Bras de sécurité             |  |
| 3A                               | 34480020                           | 1                              | Armaddeckung           | Arm Cover        | Carter de bras               |  |
| 3B                               | 1404013                            | 1                              | Schalerauslöser        | Switch Activator | Activateur de l'interrupteur |  |
| 3C                               | 34670152                           | 1                              | Armbügel               | Arm Bracket      | Support de bras              |  |
| 3D                               | Z10-02-08                          | 2                              | Unterlegscheibe        | Flat Washer      | Rondelle plate               | M8   |
| 3E                               | Z26-047B                           | 1                              | Sechskantschraube      | Hex Bolt         | Boulon Hex                   | M8 x 60mm  |
| 3F                               | Z23-08                             | 1                              | 8 mm Sicherungsmutter  | 8mm Locknut      | Contre-écrou 8mm             |  |
| 4                                | 34105651                           | 1                              | Armdrehzapfen          | Arm Pivot Bolt   | Vis d'articulation du bras   |  |
| 4A                               | Z10-02-10                          | 2                              | Unterlegscheibe        | Flat Washer      | Rondelle plate               | M10  |
| 4B                               | Z23-10                             | 2                              | Feststellmutter        | Locknut          | Contre-écrou                 | M10  |
| 5                                | 34430300                           | 1                              | Armfeder               | Arm Spring       | Ressort de bras              |  |
| 5A                               | 34660111                           | 1                              | S-Haken                | S Hook           | Crochet S                    |  |
| 5B                               | 34119043                           | 1                              | Augenschraube          | Eye Bolt         | Boulon à oeil                | M8 x 25mm  |
| 5C                               | Z18-08                             | 1                              | Sechskantmutter, glatt | Plain Hex Nut    | Écrou plein Hex              | M8   |
| 5D                               | Z10-02-08                          | 1                              | Unterlegscheibe        | Flat Washer      | Rondelle plate               | M8   |
| 5E                               | Z23-08                             | 1                              | Feststellmutter        | Locknut          | Contre-écrou                 | M8   |

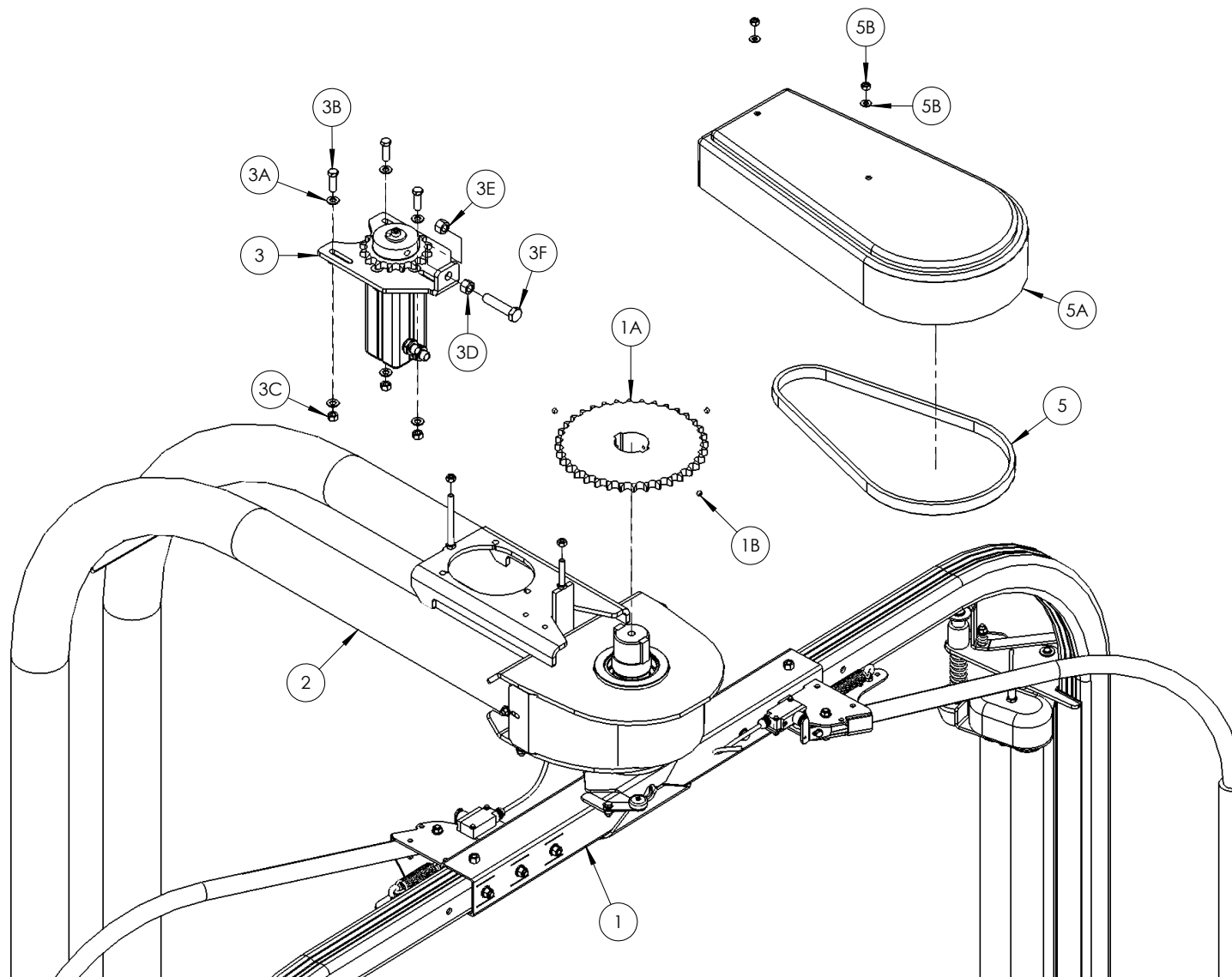




| POS. NR.<br>POS. NR.<br>POS. NO. | TEILE NR.<br>PART NR.<br>PIECE NO. | STUCK<br>QUANTITY<br>QUANTITEE | BENENNUNG                | DESCRIPTION                | DESIGNATION                       | TECHNISCHE ANGABEN<br>TECHNICAL DATA<br>DONNEES TECHNIQUES |
|----------------------------------|------------------------------------|--------------------------------|--------------------------|----------------------------|-----------------------------------|--|
| 1                                | Z01-02-RF200                       | 1                              | Turmmotor                | Tower Motor                | Moteur tour                       |  |
| 1A                               | WD64-053                           |                                | Keilstahl                | Key Steel                  | Clavette acier                    | 5/16" x 5/16" x 45mm                                       |
| 1B                               | 1503172                            | 1                              | Motorabstandhalter       | Motor Spacer               | Entretoise moteur                 |  |
| 1C                               | 1404015                            | 1                              | Zahnkranz                | Sprocket                   | Pignon                            | 1" x 16T   |
| 1D                               | WD623-071                          | 1                              | Kragen/Manschette        | Collar                     | Collier                           |  |
| 1E                               | Z13-4-32                           | 1                              | UNC Zylinderkopfschraube | UNC Socket Cap Screw       | Vis six pans creux UNC            | 1 1/4" x 3/8"  |
| 2                                | 1503247                            | 1                              | Motoranbauplatte         | Motor Mounting Plate       | Plaque de fixation du moteur      |  |
| 2A                               | Z13-5-12X50                        | 4                              | Inbussenkopf-Set         | Countersunk Allen Head Set | Vis noyée à tête à six pans creux | M12 x 50mm   |
| 2B                               | Z12-02-12                          | 4                              | Federring                | Spring Washer              | Rondelle à ressort                | M12  |
| 2C                               | Z23-12                             | 4                              | Sicherungsmutter         | Locknut                    | Contre-écrou                      | M12  |



| POS. NR.<br>POS. NR.<br>POS. NO. | TEILE NR.<br>PART NR.<br>PIECE NO. | STÜCK<br>QUANTITY<br>QUANTITEE | BENENNUNG            | DESCRIPTION      | DESIGNATION           | TECHNISCHE ANGABEN<br>TECHNICAL DATA<br>DONNEES TECHNIQUES |
|----------------------------------|------------------------------------|--------------------------------|----------------------|------------------|-----------------------|--|
| 1                                | 1404400                            | 1                              | Turm                 | Tower            | Tour                  |  |
| 1A                               | 1404051                            | 2                              | Interner Seegerring  | Internal Circlip | Circlip intérieur     | Dia 110mm  |
| 1B                               | 1404052                            | 2                              | Wellenlager          | Shaft Bearing    | Palier d'arbre        |  |
| 2                                | 1404220                            | 1                              | Dreharm              | Rotating Arm     | Bras rotatif          |  |
| 2A                               | 1404024                            | 2                              | Passfeder            | Key Steel        | Clavette acier        | 20 X 12 X 50mm   |
| 2B                               | 1319100                            |                                | Drehkranz            | Slew Ring        | Couronne de rotation  |  |
| 2C                               | 1404053                            | 2                              | Externer Seegerring  | External Circlip | Circlip extérieur     | Dia 67mm   |
| 2D                               | 1403075                            | 1                              | Distanzstück         | Spacer           | Entretoise            |  |
| 3                                | 1404076                            | 1                              | Vorderes Schutzblech | Front Guard      | Protection avant      |  |
| 3A                               | Z11-02-081                         | 2                              | Dichtring            | Mud Washer       | Rondelle de pare-boue | M8   |
| 3B                               | Z23-08                             | 2                              | Feststellmutter      | Locknut          | Contre-écrou          | M8   |
| 4                                | 1309201                            | 1                              | Sensormagnet         | Sensor Magnet    | Aimant de capteur     |  |

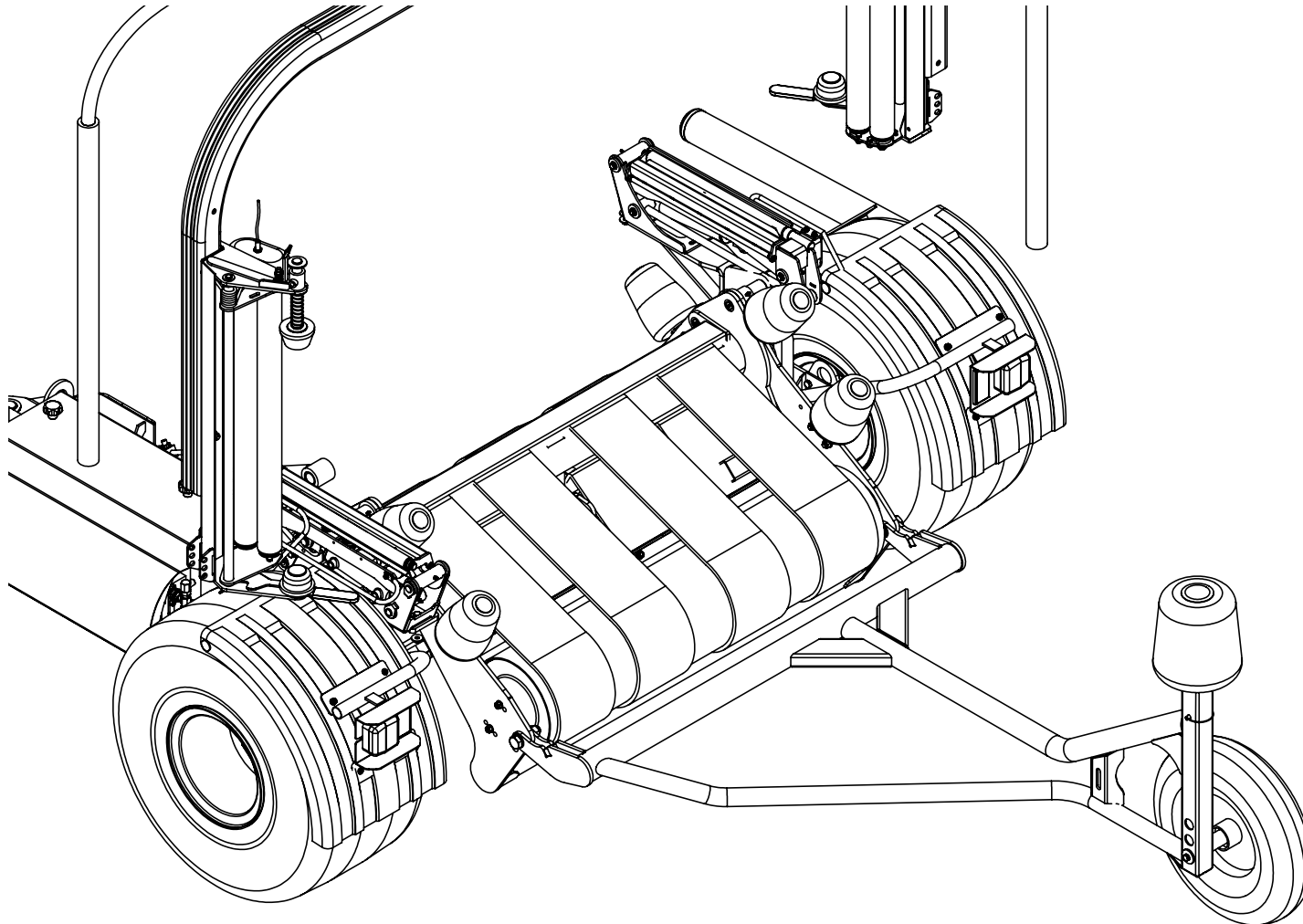


| POS. NR.<br>POS. NR.<br>POS. NO. | TEILE NR.<br>PART NR.<br>PIECE NO. | STUCK<br>QUANTITY<br>QUANTITEE | BENENNUNG              | DESCRIPTION        | DESIGNATION                       | TECHNISCHE ANGABEN<br>TECHNICAL DATA<br>DONNEES TECHNIQUES |
|----------------------------------|------------------------------------|--------------------------------|------------------------|--------------------|-----------------------------------|--|
| 1                                | 1404220                            | 1                              | Dreharm                | Rotating Arm       | Bras rotatif                      |  |
| 2                                | 1404400                            | 1                              | Turm                   | Tower              | Tour                              |  |
| 2A                               | Z10-02-12                          | 6                              | Unterlegscheibe        | Flat Washer        | Rondelle plate                    | M12  |
| 2B                               | Z26-0845                           | 3                              | Sechskant-Set          | Hex Set            | Vis de régl. Hex                  | M12 x 40mm   |
| 2C                               | Z23-12                             | 3                              | Feststellmutter        | Locknut            | Contre-écrou                      | M12  |
| 2D                               | Z26-12915                          | 1                              | Sechskant-Set          | Hex Set            | Vis de régl. Hex                  | M16 x 80mm   |
| 2E                               | Z18-16                             | 1                              | Sechskantmutter, glatt | Plain Hex Nut      | Écrou plein Hex                   | M16  |
| 2F                               | Z23-16                             | 1                              | Feststellmutter        | Locknut            | Contre-écrou                      | M16  |
| 3                                | 1404010                            | 1                              | Kettenrad              | Sprocket           | Pignon                            | 36 T 1" BS   |
| 3A                               | Z28-008                            | 3                              | Gewindestift           | Grub Screw         | Vis sans tête                     | M8 x 10mm  |
| 4                                | 1809010                            | 1                              | 6-Wege-Schleifring     | 6 Way Slip Ring    | Bague collectrice 6 voies         |  |
| 4A                               | Z10-02-05                          | 3                              | Unterlegscheibe        | Flat Washer        | Rondelle plate                    | M5   |
| 4B                               | Z13-022                            | 3                              | CSK-Inbuskopf-Set      | CSK Allen Head Set | Vis noyée à tête à six pans creux | M5 x 20mm  |
| 4C                               | Z23-05                             | 3                              | Feststellmutter        | Locknut            | Contre-écrou                      | M5   |
| 4D                               | 1403119                            | 1                              | Schleifringbügel       | Slip Ring Bracket  | Support de bague collectrice      |  |
| 4E                               | Z10-02-10                          | 1                              | Unterlegscheibe        | Flat Washer        | Rondelle plate                    | M10  |
| 4F                               | Z26-06115                          | 1                              | Sechskant-Set          | Hex Set            | Vis de régl. Hex                  | M10 x 25mm   |
| 4G                               | Z23-10                             | 1                              | Feststellmutter        | Locknut            | Contre-écrou                      | M10  |
| 5                                | Z09-AW9                            | 1                              | Kette                  | Chain              | Chaîne                            | 1" BS  |
| 5A                               | 1404450                            | 1                              | Kettenschutz           | Chain Guard        | Carter de chaîne                  |  |
| 5B                               | Z10-02-10                          | 2                              | Unterlegscheibe        | Flat Washer        | Rondelle plate                    | M10  |
| 5C                               | Z23-10                             | 2                              | Feststellmutter        | Locknut            | Contre-écrou                      | M10  |
| 5D                               | Z18-10                             | 2                              | Sechskantmutter, glatt | Plain Hex Nut      | Écrou plein Hex                   | M10  |

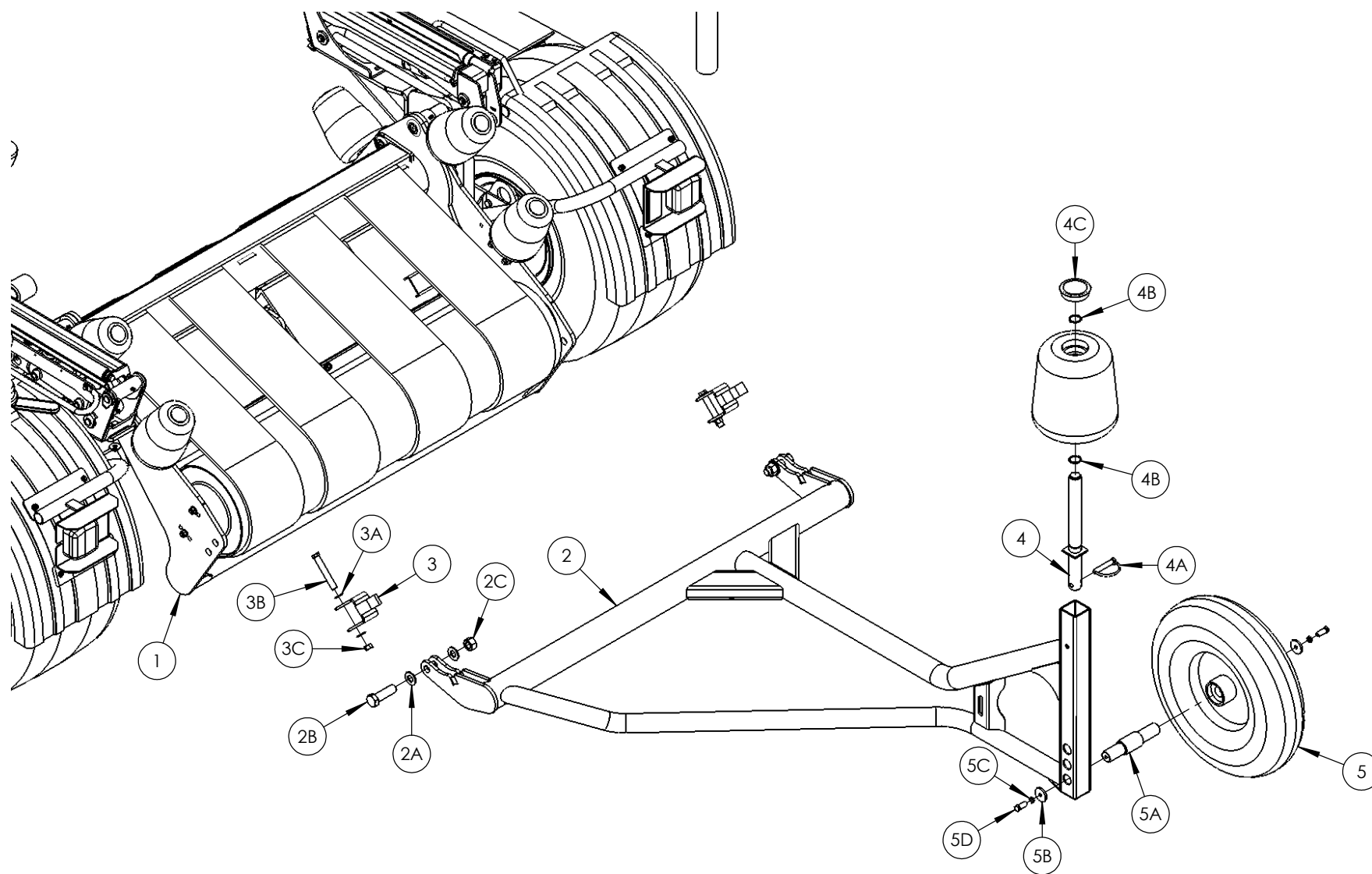
Tanco Autowrap - 1400

Ersatzteilliste / Spare Parts Manual / Liste des pièces de rechange







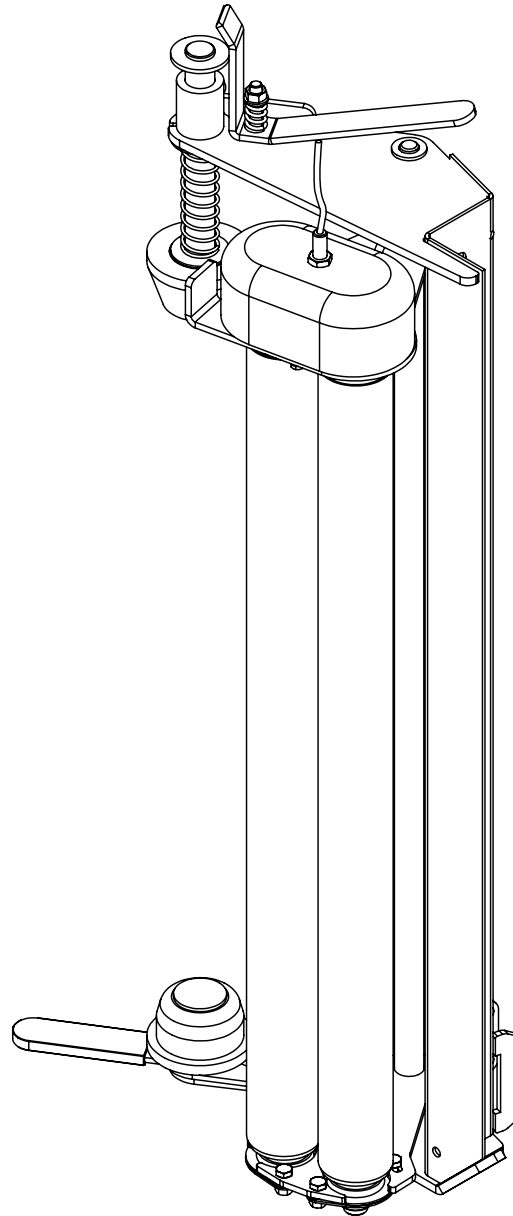


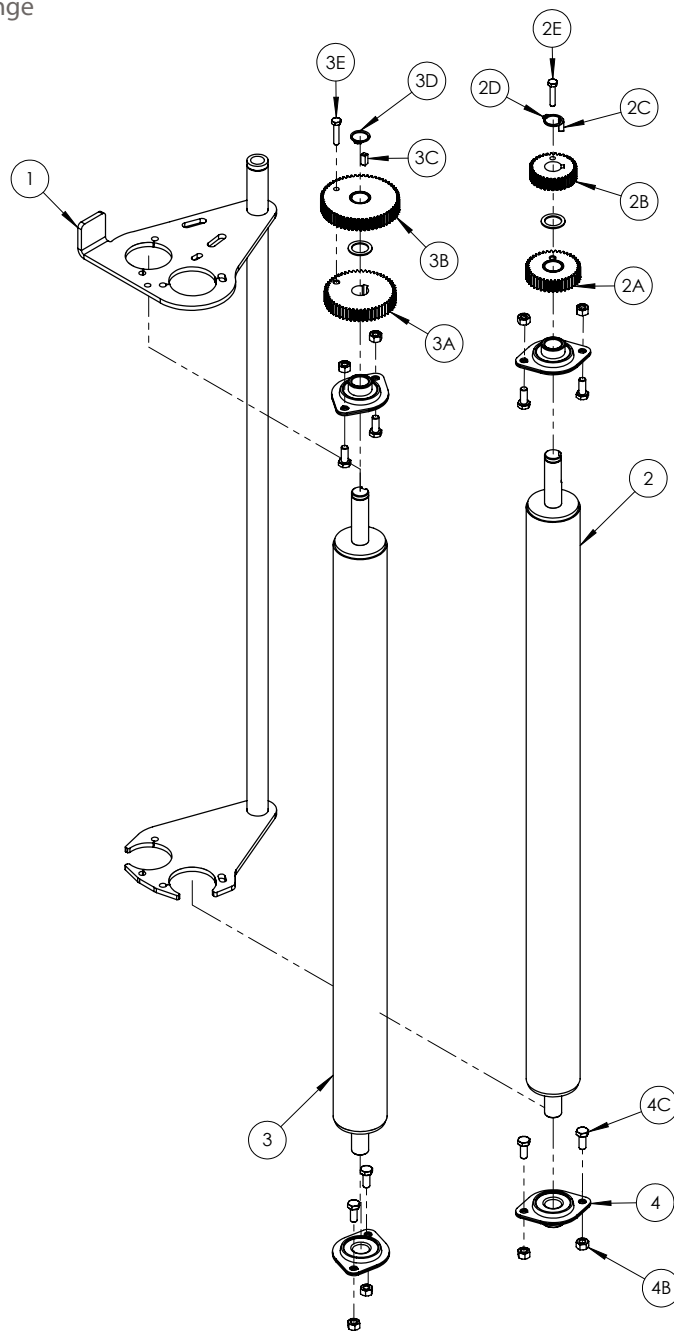
| POS. NR.<br>POS. NR.<br>POS. NO. | TEILE NR.<br>PART NR.<br>PIECE NO. | STUCK<br>QUANTITY<br>QUANTITEE | BENENNUNG              | DESCRIPTION          | DESIGNATION               | TECHNISCHE ANGABEN<br>TECHNICAL DATA<br>DONNEES TECHNIQUES |
|----------------------------------|------------------------------------|--------------------------------|------------------------|----------------------|---------------------------|--|
| 1                                | 1403450                            | 1                              | Tisch – Abladerahmen   | Table - Unload Frame | Bâti Déchargement – Table |  |
| 2                                | 1407050                            | 1                              | Ballenaufstellrahmen   | End Tip Frame        | Châssis d'extrémité       |  |
| 2A                               | Z10-02-20                          | 4                              | Unterlegscheibe        | Flat Washer          | Rondelle plate            | M20  |
| 2B                               | Z26-166B                           | 2                              | Sechskant-Set          | Hex Set              | Vis de régl. Hex          | M20 x 75mm   |
| 2C                               | Z23-20                             | 2                              | Feststellmutter        | Locknut              | Contre-écrou              | M20  |
| 3                                | 1407030                            | 2                              | Arretierbügel          | Stop Bracket         | Support de butée          |  |
| 3A                               | Z10-02-12                          | 4                              | Unterlegscheibe        | Flat Washer          | Rondelle plate            | M12  |
| 3B                               | Z26-092B                           | 2                              | Sechskantschraube      | Hex Bolt             | Boulon Hex                | M12 x 100mm  |
| 3C                               | Z23-12                             | 2                              | Feststellmutter        | Locknut              | Contre-écrou              | M12  |
| 4                                | 1407015                            | 1                              | Ballenwalzenwelle      | Bale Roller Shaft    | Arbre du rouleau de balle |  |
| 4A                               | Z03-22-07                          | 1                              | Gebogener Klappstecker | Curved Linch Pin     | Clavette d'essieu courbe  | 3/8"   |
| 4B                               | 34240708                           | 2                              | Seegerring             | Cir Clip             | Circlip                   | 30mm   |
| 4C                               | 34450447                           | 1                              | Plastikkappe           | Plastic Cap          | Capuchon plastique        |  |
| 5                                | 1407025                            | 1                              | Rad                    | Wheel                | Roue                      |  |
| 5A                               | 1407021                            | 1                              | Radwelle               | Wheel Shaft          | Axe de roue               |  |
| 5B                               | WD623-071                          | 2                              | Ring                   | Collar               | Collier                   | 1 1/2"   |
| 5C                               | Z12-02-10                          | 2                              | Federscheibe           | Spring Washer        | Rondelle à ressort        | M10  |
| 5D                               | Z26-062S                           | 2                              | Sechskant-Set          | Hex Set              | Vis de régl. Hex          | M10 x 30mm   |

Tanco Autowrap - 1400

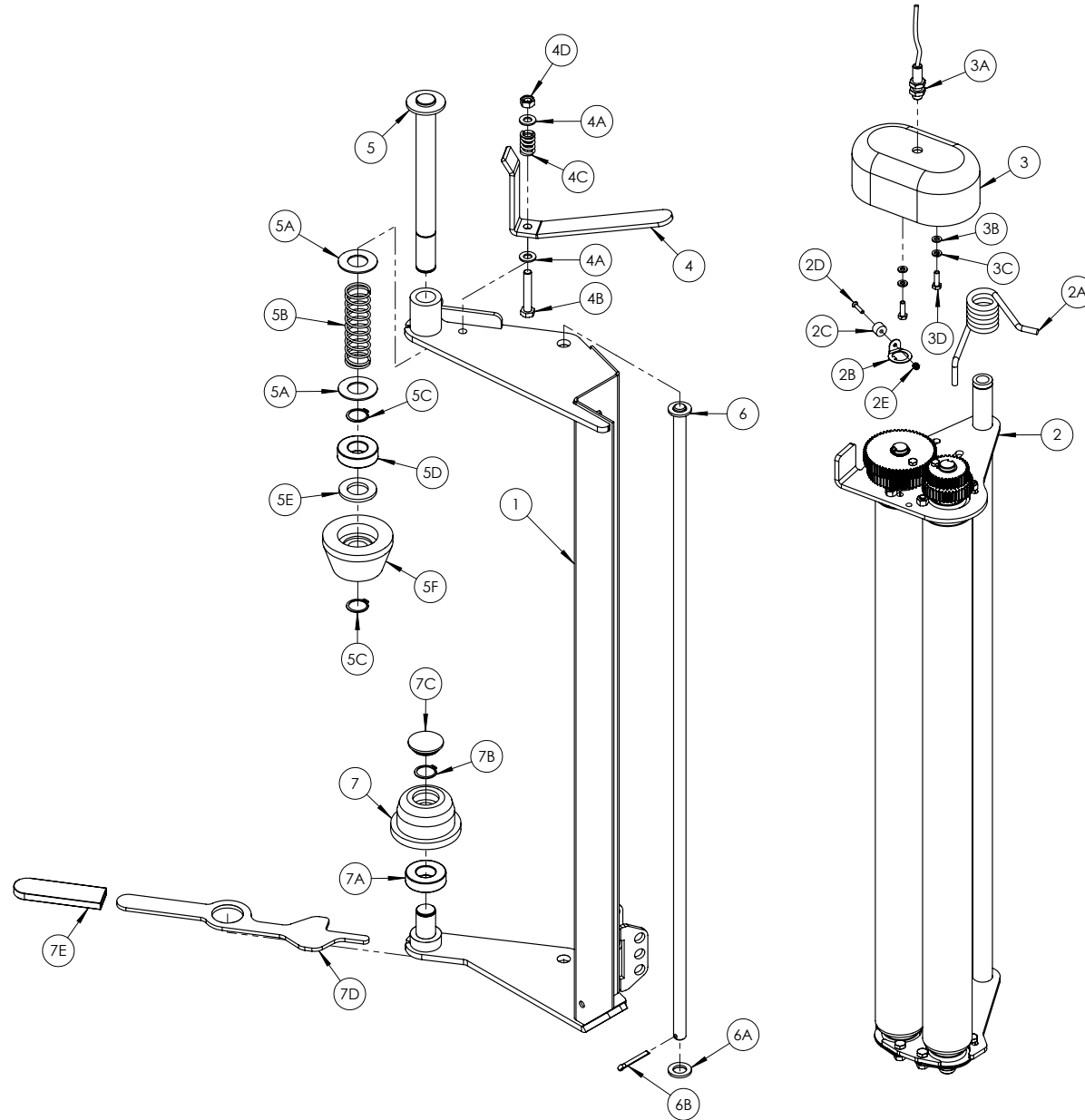
Ersatzteilliste / Spare Parts Manual / Liste des pièces de rechange







| POS. NR.<br>POS. NR.<br>POS. NO. | TEILE NR.<br>PART NR.<br>PIECE NO. | STUCK<br>QUANTITY<br>QUANTITEE | BENENNUNG            | DESCRIPTION              | DESIGNATION                       | TECHNISCHE ANGABEN<br>TECHNICAL DATA<br>DONNEES TECHNIQUES |
|----------------------------------|------------------------------------|--------------------------------|----------------------|--------------------------|-----------------------------------|--|
| 1                                | 1505001                            | 1                              | RA Walzenanbaurahmen | RA Roller Mounting Frame | Cadre de fixation des rouleaux RA |  |
| 2                                | 1305120                            | 1                              | Walze, innen         | Inner Roller             | Rouleau intérieur                 |  |
| 2A                               | 1305104                            | 1                              | Zahnrad              | Gear                     | Engrenage                         | 37 T   |
| 2B                               | 1305102                            | 1                              | Zahnrad              | Gear                     | Engrenage                         | 35 T   |
| 2C                               | 1305123                            | 1                              | Keilstahl            | Key Steel                | Clavette acier                    | 6 x 6 x 15mm   |
| 2D                               | Z28-520                            | 1                              | Seegerring           | Cir Clip                 | Circlip                           | A20  |
| 2E                               | Z26-022S                           | 1                              | Sechskant-Set        | Hex Set                  | Vis de régl. Hex                  | M6 x 30mm  |
| 3                                | 1305121                            | 1                              | Außenwalze           | Outer Roller             | Rouleau extérieur                 |  |
| 3A                               | 1305101                            | 1                              | Zahnrad              | Gear                     | Engrenage                         | 60 T   |
| 3B                               | 1305103                            | 1                              | Zahnrad              | Gear                     | Engrenage                         | 58 T   |
| 3C                               | 1305123                            | 1                              | Keilstahl            | Key Steel                | Clavette acier                    | 6 x 6 x 15mm   |
| 3D                               | Z28-520                            | 1                              | Seegerring           | Cir Clip                 | Circlip                           | A20  |
| 3E                               | Z26-022S                           | 1                              | Sechskant-Set        | Hex Set                  | Vis de régl. Hex                  | M6 x 30mm  |
| 4                                | 1305122                            | 4                              | Lager                | Bearing                  | Palier                            | SLFL 20A   |
| 4A                               | Z26-039S                           | 8                              | Sechskant-Set        | Hex Set                  | Vis de régl. Hex                  | M8 x 20mm  |
| 4B                               | Z23-08                             | 8                              | Sicherungsmutter     | Locknut                  | Contre-écrou                      | M8   |



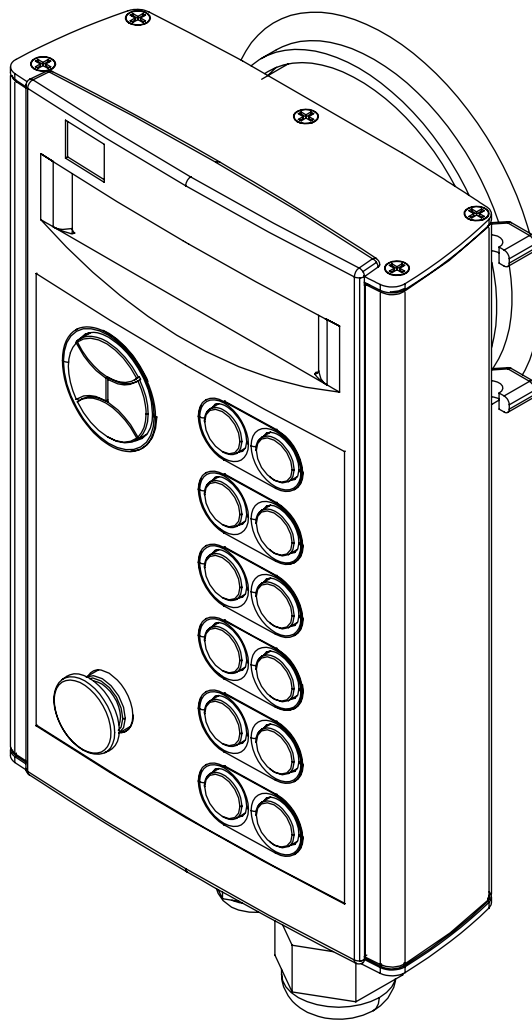
| POS. NR.<br>POS. NR.<br>POS. NO. | TEILE NR.<br>PART NR.<br>PIECE NO. | STUCK<br>QUANTITY<br>QUANTITEE | BENENNUNG   | DESCRIPTION                   | DESIGNATION                          | TECHNISCHE ANGABEN<br>TECHNICAL DATA<br>DONNEES TECHNIQUES |
|----------------------------------|------------------------------------|--------------------------------|---|-------------------------------|--------------------------------------|--|
| 1                                | 1405100                            | 1                              | Vorstrecker Standardrahmen                        | Standard Dispenser Frame      | Cadre distributeur standard          |  |
| 2                                | 1305100B                           | 1                              | Einsatzbaugruppe                                  | Insert Assembly               | Insert                               | 70/55%   |
| 2A                               | 1305034                            | 1                              | Torsionsfeder                                     | Torsion Spring                | Ressort de torsion                   |  |
| 2B                               | WD404-052                          | 1                              | Magnetmontagebügel                                | Magnet Bracket                | Support de l'aimant                  |  |
| 2C                               | D606C-M                            | 1                              | Sensormagnet                                      | Sensor Magnet                 | Aimant de capteur                    |  |
| 2D                               | Z13-5-04X20                        | 1                              | Inbussenkopf-Set                                  | Countersunk Allen Head Set    | Vis noyée à tête à six pans creux    | M4 x 20mm  |
| 2E                               | Z23-04                             | 1                              | M4 Sicherungsmutter                               | M4 Locknut                    | Contre-écrou M4                      |  |
| 3                                | 1305125                            | 1                              | Zahnraddeckel                                     | Gear Cover                    | Carter d'engrenage                   |  |
| 3A                               | 1309203                            | 1                              | Sensorkabel                                       | Sensor Cable                  | Câble capteur                        | 4Mtr   |
| 3B                               | Z10-02-06                          | 2                              | Unterlegscheibe, flach                            | Flat Washer                   | Rondelle plate                       | M6   |
| 3C                               | Z12-02-06                          | 2                              | Federring   | Spring Washer                 | Rondelle à ressort                   | M6   |
| 3D                               | Z26-0205                           | 2                              | Sechskant-Set                                     | Hex Set                       | Vis de régl. Hex                     | M6 x 20mm  |
| 4                                | 1305026                            | 1                              | Arretierung, oben                                 | Top Latch                     | Loquet supérieur                     |  |
| 4A                               | Z10-02-10                          | 2                              | Unterlegscheibe, flach                            | Flat Washer                   | Rondelle plate                       | M10  |
| 4B                               | Z26-067B                           | 1                              | Sechskantschraube                                 | Hex Bolt                      | Boulon Hex                           | M10 x 60mm   |
| 4C                               | 1305027                            | 1                              | Druckfeder  | Compression Spring            | Ressort à compression                |  |
| 4D                               | Z23-10                             | 1                              | Sicherungsmutter                                  | Locknut                       | Contre-écrou                         | M10  |
| 5                                | 1305022                            | 1                              | Obere Welle                                       | Top Shaft                     | Arbre supérieur                      |  |
| 5A                               | Z11-02-25                          | 2                              | Unterlegscheibe, flach (niedrige Beanspruchung)   | Flat Washer (Light Duty)      | Rondelle plate (travail léger)       | M25 L.D.   |
| 5B                               | 1305021                            | 1                              | Druckfeder  | Compression Spring            | Ressort à compression                |  |
| 5C                               | Z28-525                            | 2                              | Seegerring  | Circlip                       | Circlip                              | Ext. M25   |
| 5D                               | Z06-AWRB                           | 1                              | Lager   | Bearing                       | Palier                               | 6205-ZZ LDK  |
| 5E                               | Z10-02-25                          | 1                              | 25 mm Unterlegscheibe, flach (hohe Beanspruchung) | 25mm Flat Washer (Heavy Duty) | Rondelle plate 25 mm (travail lourd) |  |
| 5F                               | 1305019                            | 1                              | Nylonkonus  | Nylon Cone                    | Cône en nylon                        |  |
| 6                                | 1405007                            | 1                              | Einsatz, Montagestift                             | Insert Mounting Pin           | Goupille de fixation de l'insert     |  |
| 6A                               | Z10-02-16                          | 1                              | Unterlegscheibe, flach                            | Flat Washer                   | Rondelle plate                       | M16  |
| 6B                               | Z03-21-14                          | 1                              | Sicherungssplint                                  | Split Pin                     | Goupille fendue                      | 3/16" x 1 1/2"   |
| 7                                | 1405006                            | 1                              | Nylonkonus, unten                                 | Bottom Nylon Cone             | Cône en nylon inférieur              |  |
| 7A                               | Z06-AWRB                           | 1                              | Lager   | Bearing                       | Palier                               | 6205-ZZ LDK  |
| 7B                               | Z28-525                            | 1                              | 25 mm externer Seegerring                         | 25mm External Circlip         | Circlip extérieur 25 mm              | Ext. M25   |
| 7C                               | Z32-15F                            | 1                              | Kunststoffkappe                                   | Plastic Cap                   | Capuchon plastique                   | 37mm   |
| 7D                               | 2005005                            | 1                              | Entriegelungsbügel                                | Release Bracket               | Ergot de dégagement                  |  |
| 7E                               | Z32-165                            | 1                              | Plastikgriff                                      | Plastic Grip                  | Embout plastique                     |  |

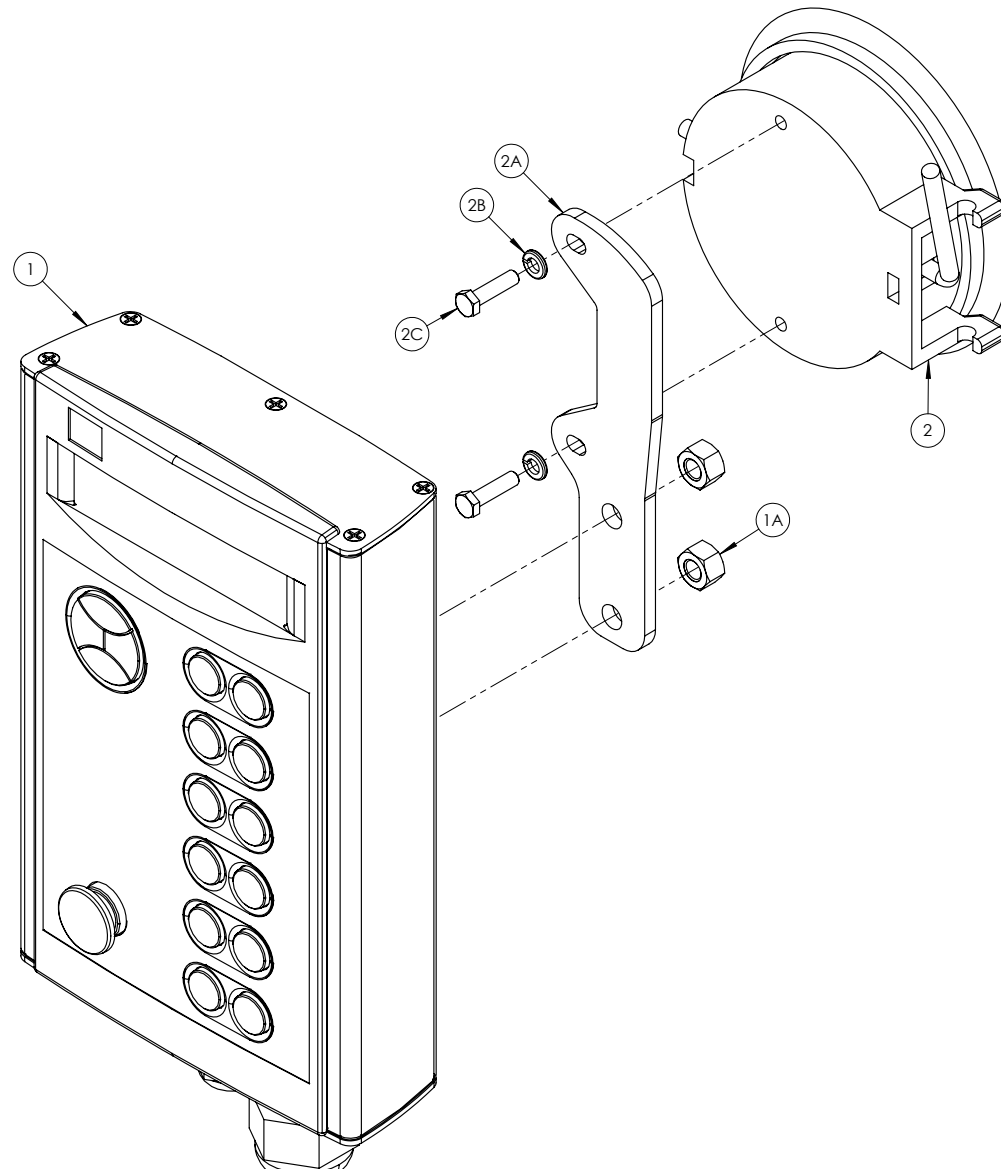


Tanco Autowrap - 1400

Ersatzteilliste / Spare Parts Manual / Liste des pièces de rechange







| POS. NR. | TEILE NR. | STUCK     | BENENNUNG                    | DESCRIPTION                  | DESIGNATION                     | TECHNISCHE ANGABEN |
|----------|-----------|-----------|------------------------------|------------------------------|---------------------------------|--------------------|
| POS. NR. | PART NR.  | QUANTITY  |                              |                              |                                 | TECHNICAL DATA     |
| POS. NO. | PIECE NO. | QUANTITEE |                              |                              |                                 | DONNEES TECHNIQUES |
| 1        | 1309006*  | 1         | RA Expert Steuereinheit      | RA Expert Control Unit       | Contrôleur Expert RA            |                    |
| *        | 1409100   | -         | 1400 EH Steuer-Set, komplett | 1400 EH Complete Control Kit | Kit de commande complet 1400 EH |                    |
| 1A       | Z23-08    | 2         | Sicherungsmutter             | Locknut                      | Contre-écrou                    | M8                 |
| 2        | 1309012   | 1         | Saugnapf                     | Suction Cup                  | Ventouse                        |                    |
| 2A       | 1309011   | 1         | Montagebügel                 | Mounting Bracket             | Support de fixation             |                    |
| 2B       | Z12-02-05 | 2         | Federring                    | Spring Washer                | Rondelle à ressort              | M5                 |
| 2C       | Z26-017S  | 2         | Sechskant-Set                | Hex Set                      | Vis de régl. Hex                | M5 x 20mm          |